

IS 3360

DALI-2 Input Device - AP rund
 EAN 4007841 057251
 Art.-Nr. 057251



infrared sensor 360°



max. 20 m



IP54



2 - 1000 lux



ideal 2,5 - 4 m



energy saving

5 years

manufacturer's warranty
 steinel-professional.de/
 garantie



CE

Funktionsbeschreibung

Höher, weiter, schneller! Infrarot-Präsenzmelder IS 3360 für außen und innen, ideal für die Überwachung hoher Räume und großer Flächen wie Parkhäuser, Tiefgaragen, bis zu 4 m Montagehöhe, 360° Erfassungswinkel, Reichweite max. 20 m (tangential). Erhältlich jeweils in runder und eckiger Aufputz- und Unterputz-Ausführung. DALI-2 Input Device erlaubt Sensoren, die erhobenen Sensordaten an übergeordnete Lichtmanagement-Systeme (z.B. LiveLink) zu übermitteln.

Technische Daten

Abmessungen (Ø x H)	126 x 65 mm	Sensortechnologie	Passiv-Infrarot
Mit Bewegungsmelder	Ja	Montagehöhe	2,5 – 4,00 m
Herstellergarantie	5 Jahre	Montagehöhe max	4,00 m
Einstellungen via	Bus	optimale Montagehöhe	2,8 m
Mit Fernbedienung	Nein	Erfassungswinkel	360 °
Variante	DALI-2 Input Device - AP rund	Öffnungswinkel	180 °
VPE1, EAN	4007841057251	Unterkriechschutz	Ja
Ausführung	Bewegungs- und Präsenzmelder	segmentweise Ausblendung	Ja
Anwendung, Ort	Außenbereich, Innenbereich	Elektronische Skalierbarkeit	Nein
Anwendung, Raum	Produktionsbereich, Aufenthaltsraum, Umkleide, Funktionsraum / Nebenraum, Sporthalle, Rezeption / Lobby, Treppenhaus, WC / Waschraum, Parkhaus / Tiefgarage, Außenbereich, Lager, Innenbereich	Mechanische Skalierbarkeit	Nein
Farbe	Weiß	Reichweite Radial	Ø 8 m (50 m ²)
Farbe, RAL	9003	Reichweite Tangential	Ø 40 m (1257 m ²)
		Reichweite Präsenz	Ø 3 m (7 m ²)
		Schaltzonen	1416 Schaltzonen
		Dämmerungseinstellung	2 – 1000 lx
		Grundlichtfunktion	Nein

IS 3360

DALI-2 Input Device - AP rund
EAN 4007841 057251
Art.-Nr. 057251



Technische Daten

Inkl. Eckwandhalter	Nein
Montageort	Decke
Montageart	Aufputz, Decke
Schutzart	IP54
Umgebungstemperatur	-20 – 50 °C
Werkstoff	Kunststoff
Netzanschluss	12 – 22,5 V / 50 – 60 Hz
Schaltausgang 1, Potenzialfrei	Nein
Versorgungsspannung Detail	Dali-Bus
Anzahl DALI-Teilnehmer	3
Steuerausgang, Dali	Adressable/Slave

Hauptlicht einstellbar	Nein
Dämmerungseinstellung Teach	Nein
Konstantlichtregelung	Nein
Vernetzung	Ja
Art der Vernetzung	Master/Slave
Vernetzung via	DALI-Bus

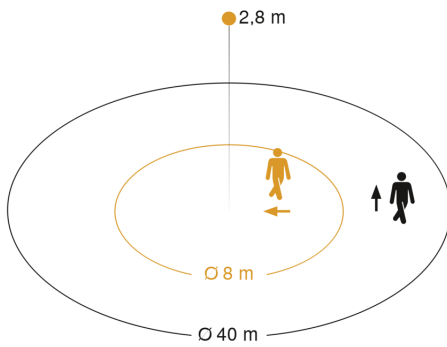
Zubehör

EAN 4007841 009151	Smart Remote
EAN 4007841 056735	Schwarze Blende für IR-Sensoren

IS 3360

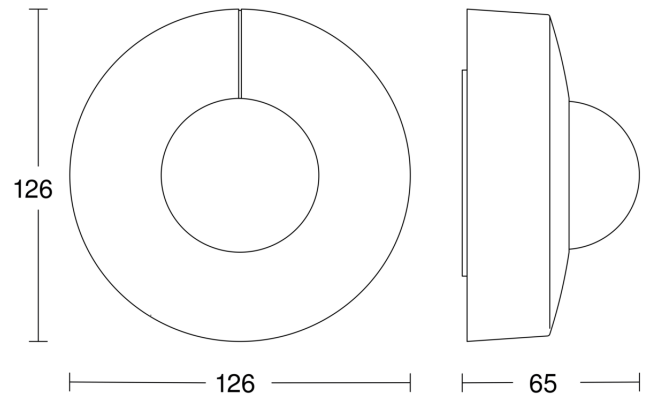
DALI-2 Input Device - AP rund
EAN 4007841 057251
Art.-Nr. 057251

Sensorerfassungsbereich



Mögliche Montagehöhe: 2,50 m – 4,00 m
Orange: radial
Schwarz: tangential

Maßzeichnung



Schaltplan

