

IS 345

COM1 - Unterputz rund
 EAN 4007841 033811
 Art.-Nr. 033811



infrared sensor
360°



max. 20 x 4 m

2000 W

2000 W max. (LED-ready)



IP20



2 - 1000 lux



5 sec - 15 min



manual override 4h



ideal 2,5 - 5 m

Teach

Teach mode



energy saving

Funktionsbeschreibung

Starke Reichweite! Infrarot-Bewegungsmelder IS 345 für innen und außen, ideal für Gänge, Flure, Funktionsräume, Montagehöhe bis zu 5 m, Erfassungsfeld 12 x 6 m (radial) und 23 x 6 m (tangential), starkes Relais für hohe Schaltleistung. Erhältlich jeweils in runder und eckiger Aufputz-, Unterputz- und Deckeneinbau-Ausführung.

Technische Daten

Abmessungen (Ø x H)	124 x 78 mm	LED Lampen > 2 W < 8 W	300 W
Herstellergarantie	5 Jahre	LED Lampen > 8 W	600 W
Einstellungen via	Fernbedienung, Potis, Smart Remote	Kapazitive Belastung in µF	176 µF
Mit Fernbedienung	Nein	Sensortechnologie	Passiv-Infrarot
Variante	COM1 - Unterputz rund	Montagehöhe	2,50 – 5,00 m
VPE1, EAN	4007841033811	Montagehöhe max	5,00 m
Ausführung	Bewegungsmelder	optimale Montagehöhe	2,8 m
Anwendung, Ort	Innenbereich	Erfassungswinkel	Gang, 360 °
Anwendung, Raum	Flur / Gang, Parkhaus / Tiefgarage, Innenbereich	Öffnungswinkel	45 °
Farbe	Weiß	Unterkriechschutz	Ja
Farbe, RAL	9003	segmentweise Ausblendung	Ja
Inkl. Eckwandhalter	Nein	Elektronische Skalierbarkeit	Nein
Montageort	Decke	Mechanische Skalierbarkeit	Nein
Montageart	Unterputz, Decke	Reichweite Radial	12 x 6 m (72 m ²)
Schutzart	IP20	Reichweite Tangential	23 x 6 m (138 m ²)
Umgebungstemperatur	-20 – 50 °C	Schaltzonen	280 Schaltzonen

IS 345

COM1 - Unterputz rund
 EAN 4007841 033811
 Art.-Nr. 033811



Technische Daten

Werkstoff	Kunststoff	Funktionen	Normal- / Testbetrieb, Manuell ON / ON-OFF
Netzanschluss	220 – 240 V / 50 – 60 Hz	Dämmerungseinstellung	2 – 1000 lx
Schaltausgang 1, Ohmsch	2000 W	Zeiteinstellung	5 s – 15 Min.
Schaltausgang 1, Anzahl LED/ Leuchtstofflampen	8 stk.	Grundlichtfunktion	Nein
Leuchtstofflampen EVG	1500 W	Hauptlicht einstellbar	Nein
Leuchtstofflampen unkompensiert	1000 VA	Dämmerungseinstellung Teach	Ja
Leuchtstofflampen reihenkompensiert	400 VA	Konstantlichtregelung	Nein
Leuchtstofflampen parallelkompensiert	400 VA	Vernetzung	Ja
Schaltausgang 1, Niedervolt Halogenlampen	2000 VA	Art der Vernetzung	Master/Master
LED Lampen < 2 W	100 W	Vernetzung via	Kabel

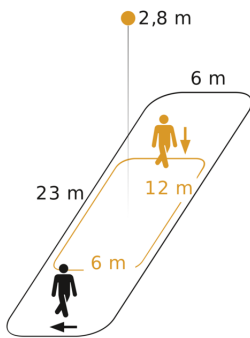
Zubehör

EAN 4007841 009151	Smart Remote
EAN 4007841 559410	Service Fernbedienung RC8
EAN 4007841 056742	Schwarze Blende für IR-Sensoren

IS 345

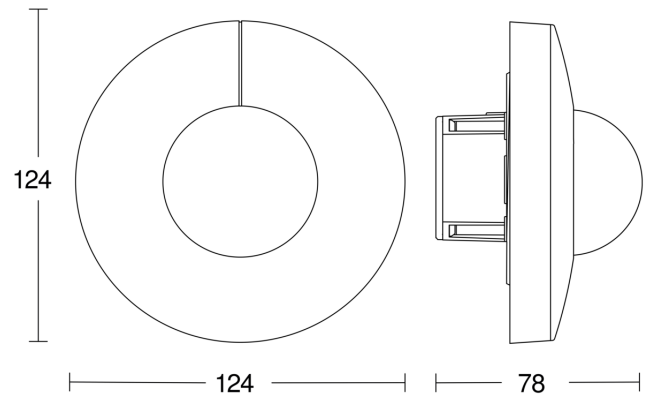
COM1 - Unterputz rund
EAN 4007841 033811
Art.-Nr. 033811

Sensorerfassungsbereich

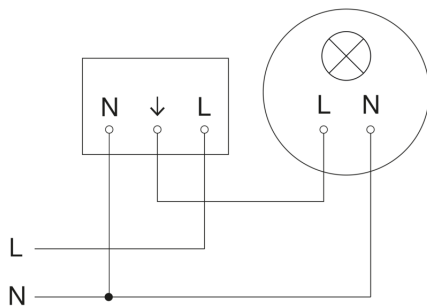


Mögliche Montagehöhe: 2,50 m - 5,00 m
Orange: radial
Schwarz: tangential

Maßzeichnung



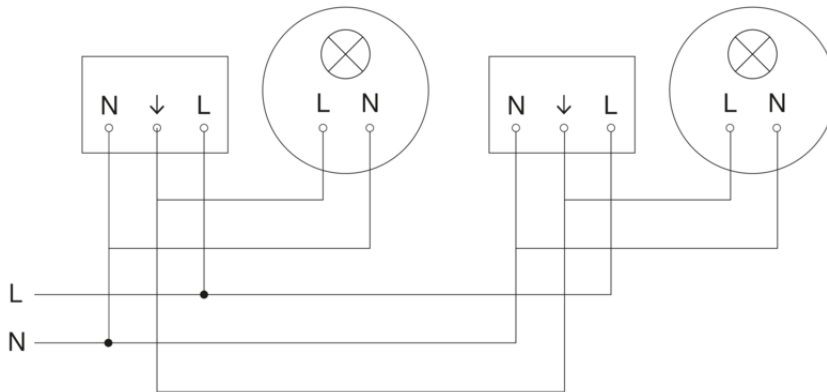
Schaltplan Master



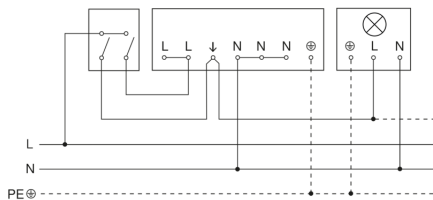
IS 345

COM1 - Unterputz rund
EAN 4007841 033811
Art.-Nr. 033811

Schaltplan Master-Slave Vernetzung



Schaltplan Anschluss über Serienschalter für Hand- und Automatik-Betrieb



Schaltplan Anschluss 4-fach Tasterkoppler an DALI2 APC

