

# IS 345

COM1 - Aufputz rund  
 EAN 4007841 033798  
 Art.-Nr. 033798



infrared sensor  
360°



max. 20 x 4 m

2000 W

2000 W max. (LED-ready)



IP54



2 - 1000 lux



5 sec - 15 min



manual override 4h



ideal 2,5 - 5 m

Teach

Teach mode



energy saving

## Funktionsbeschreibung

Starke Reichweite! Infrarot-Bewegungsmelder IS 345 für innen und außen, ideal für Gänge, Flure, Funktionsräume, Montagehöhe bis zu 5 m, Erfassungsfeld 12 x 6 m (radial) und 23 x 6 m (tangential), großer Anschlussraum für einfache Montage, starkes Relais für hohe Schaltleistung. Erhältlich jeweils in runder und eckiger Aufputz-, Unterputz- und Deckeneinbau-Ausführung.

## Technische Daten

Abmessungen (Ø x H)	126 x 65 mm	LED Lampen > 2 W < 8 W	300 W
Herstellergarantie	5 Jahre	LED Lampen > 8 W	600 W
Einstellungen via	Fernbedienung, Potis, Smart Remote	Kapazitive Belastung in µF	176 µF
Mit Fernbedienung	Nein	Sensortechnologie	Passiv-Infrarot
Variante	COM1 - Aufputz rund	Montagehöhe	2,50 – 5,00 m
VPE1, EAN	4007841033798	Montagehöhe max	5,00 m
Ausführung	Bewegungsmelder	optimale Montagehöhe	2,8 m
Anwendung, Ort	Außenbereich, Innenbereich	Erfassungswinkel	Gang, 360 °
Anwendung, Raum	Flur / Gang, Parkhaus / Tiefgarage, Außenbereich, Innenbereich	Öffnungswinkel	45 °
Farbe	Weiß	Unterkriechschutz	Ja
Farbe, RAL	9003	segmentweise Ausblendung	Ja
Inkl. Eckwandhalter	Nein	Elektronische Skalierbarkeit	Nein
Montageort	Decke	Mechanische Skalierbarkeit	Nein
Montageart	Aufputz, Decke	Reichweite Radial	12 x 6 m (72 m <sup>2</sup> )
Schutzart	IP54	Reichweite Tangential	23 x 6 m (138 m <sup>2</sup> )
Umgebungstemperatur	-20 – 50 °C	Schaltzonen	280 Schaltzonen

# IS 345

COM1 - Aufputz rund  
 EAN 4007841 033798  
 Art.-Nr. 033798



## Technische Daten

Werkstoff	Kunststoff
Netzanschluss	220 – 240 V / 50 – 60 Hz
Schaltausgang 1, Ohmsch	2000 W
Schaltausgang 1, Anzahl LED/Leuchtstofflampen	8 stk.
Leuchtstofflampen EVG	1500 W
Leuchtstofflampen unkompensiert	1000 VA
Leuchtstofflampen reihenkompensiert	400 VA
Leuchtstofflampen parallelkompensiert	400 VA
Schaltausgang 1, Niedervolt Halogenlampen	2000 VA
LED Lampen < 2 W	100 W

Funktionen	Normal- / Testbetrieb, Manuell ON / ON-OFF
Dämmerungseinstellung	2 – 1000 lx
Zeiteinstellung	5 s – 15 Min.
Grundlichtfunktion	Nein
Hauptlicht einstellbar	Nein
Dämmerungseinstellung Teach	Ja
Konstantlichtregelung	Nein
Vernetzung	Ja
Art der Vernetzung	Master/Master
Vernetzung via	Kabel

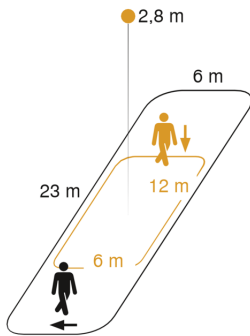
## Zubehör

EAN 4007841 009151	Smart Remote
EAN 4007841 559410	Service Fernbedienung RC8
EAN 4007841 056735	Schwarze Blende für IR-Sensoren

# IS 345

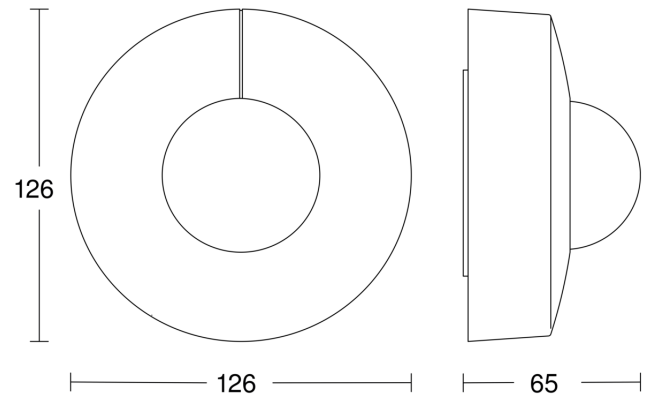
COM1 - Aufputz rund  
EAN 4007841 033798  
Art.-Nr. 033798

## Sensorerfassungsbereich

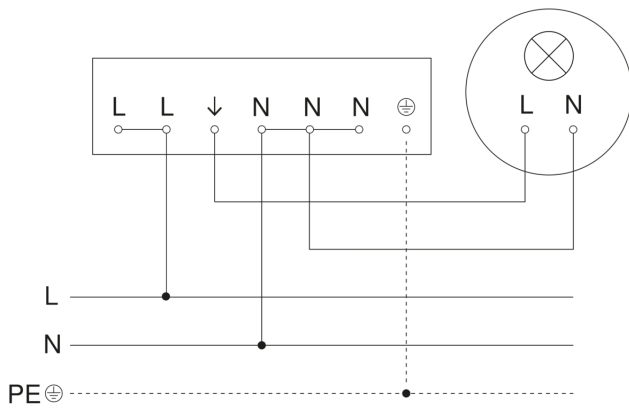


Mögliche Montagehöhe: 2,50 m – 5,00 m  
Orange: radial  
Schwarz: tangential

## Maßzeichnung



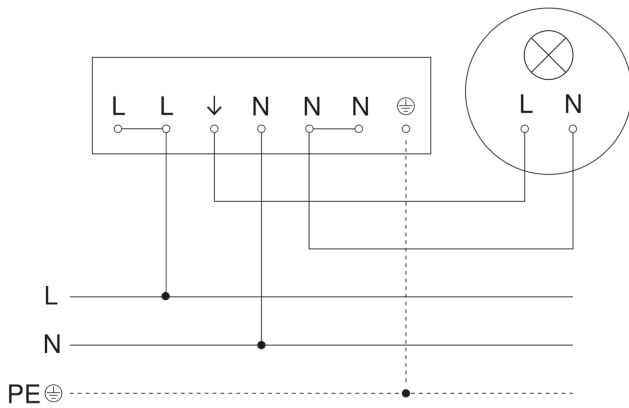
## Schaltplan Master



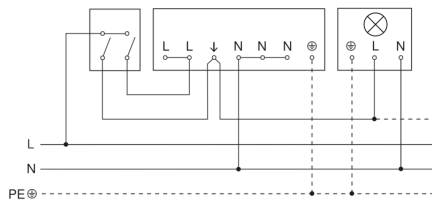
# IS 345

COM1 - Aufputz rund  
EAN 4007841 033798  
Art.-Nr. 033798

## Schaltplan Master-Slave Vernetzung



## Schaltplan Anschluss über Serienschalter für Hand- und Automatik-Betrieb



## Schaltplan Anschluss 4-fach Tasterkoppler an DALI2 APC

