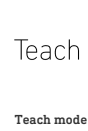
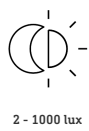
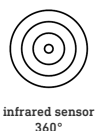


IS 345

PF - Unterputz eckig
 EAN 4007841 033835
 Art.-Nr. 033835



Funktionsbeschreibung

Starke Reichweite! Infrarot-Bewegungsmelder IS 345 für innen und außen, ideal für Gänge, Flure, Funktionsräume, Montagehöhe bis zu 5 m, Erfassungsfeld 12 x 6 m (radial) und 23 x 6 m (tangential), starkes Relais für hohe Schaltleistung. Erhältlich jeweils in runder und eckiger Aufputz- und Unterputz-Ausführung.

Technische Daten

Abmessungen (L x B x H)	78 x 94 x 94 mm	LED Lampen > 8 W	600 W
Herstellergarantie	5 Jahre	Kapazitive Belastung in µF	176 µF
Einstellungen via	Fernbedienung, Potis, Smart Remote	Sensortechnologie	Passiv-Infrarot
Mit Fernbedienung	Nein	Montagehöhe	2,50 – 5,00 m
Variante	PF - Unterputz eckig	Montagehöhe max	5,00 m
VPE1, EAN	4007841033835	optimale Montagehöhe	2,8 m
Ausführung	Bewegungsmelder	Erfassungswinkel	Gang, 360 °
Anwendung, Ort	Innenbereich	Öffnungswinkel	45 °
Anwendung, Raum	Flur / Gang, Parkhaus / Tiefgarage, Innenbereich	Unterkriechschutz	Ja
Farbe	Weiß	segmentweise Ausblendung	Ja
Farbe, RAL	9003	Elektronische Skalierbarkeit	Nein
Inkl. Eckwandhalter	Nein	Mechanische Skalierbarkeit	Nein
Montageort	Decke	Reichweite Radial	12 x 6 m (72 m ²)
Montageart	Unterputz, Decke	Reichweite Tangential	23 x 6 m (138 m ²)
Schutzart	IP20	Schaltzonen	280 Schaltzonen
Umgebungstemperatur	-20 – 50 °C	Funktionen	Normal- / Testbetrieb, Manuell ON / ON-OFF

IS 345

PF - Unterputz eckig
 EAN 4007841 033835
 Art.-Nr. 033835



Technische Daten

Werkstoff	Kunststoff	Dämmerungseinstellung	2 – 1000 lx
Netzanschluss	220 – 240 V / 50 – 60 Hz	Zeiteinstellung	5 s – 15 Min.
Leuchtstofflampen EVG	1500 W	Grundlichtfunktion	Nein
Leuchtstofflampen unkompensiert	1000 VA	Hauptlicht einstellbar	Nein
Leuchtstofflampen reihenkompensiert	400 VA	Dämmerungseinstellung Teach	Ja
Leuchtstofflampen parallelkompensiert	400 VA	Konstantlichtregelung	Nein
Schaltausgang 1, Niedervolt Halogenlampen	2000 VA	Vernetzung	Ja
LED Lampen < 2 W	100 W	Art der Vernetzung	Master/Master
LED Lampen > 2 W < 8 W	300 W	Vernetzung via	Kabel

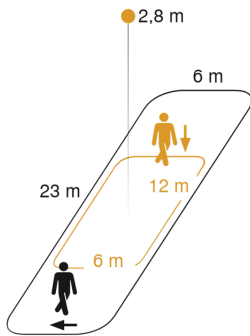
Zubehör

EAN 4007841 009151	Smart Remote
EAN 4007841 559410	Service Fernbedienung RC8
EAN 4007841 056728	Schwarze Blende für IR-Sensoren

IS 345

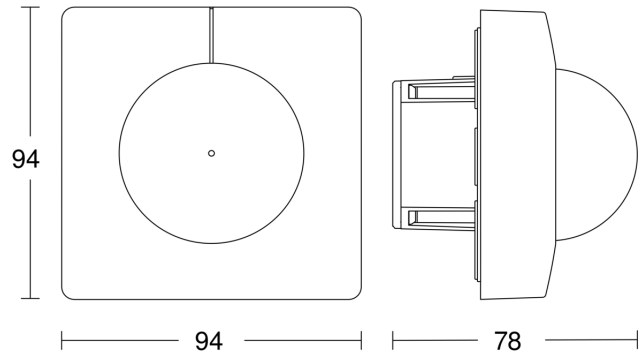
PF - Unterputz eckig
EAN 4007841 033835
Art.-Nr. 033835

Sensorerfassungsbereich



Mögliche Montagehöhe: 2,50 m – 5,00 m
Orange: radial
Schwarz: tangential

Maßzeichnung



Schaltplan Master

