

# IS 345 MX Highbay

COM1 - Aufputz eckig  
 EAN 4007841 010492  
 Art.-Nr. 010492



infrared sensor  
360°



max. 30 x 4 m

2000 W

2000 W max. (LED-ready)



IP54



2 - 1000 lux



5 sec - 15 min



manual override 4h

Teach

Teach mode



energy saving

5 years

manufacturer's warranty steinel-professional.de/garantie

## Funktionsbeschreibung

Überwachung auf höchstem Niveau. Infrarot-Bewegungsmelder IS 345 MX Highbay für innen, ideal für große Höhen in Lagerhallen, Hochregallager, Maschinenhallen, Abfertigungs- und Wartehallen, Montagehöhe bis zu 16 m, Erfassungsfeld 30 x 4 m (radial), großer Anschlussraum für einfache Montage, starkes Relais für hohe Schaltleistung. Erhältlich als eckige Aufputz- und Unterputz-Variante.

## Technische Daten

Abmessungen (L x B x H)	65 x 95 x 95 mm	LED Lampen > 2 W < 8 W	300 W
Herstellergarantie	5 Jahre	LED Lampen > 8 W	600 W
Einstellungen via	Fernbedienung, Potis, Smart Remote	Kapazitive Belastung in µF	176 µF
Mit Fernbedienung	Nein	Sensortechnologie	Passiv-Infrarot
Variante	COM1 - Aufputz eckig	Montagehöhe	4,00 – 16,00 m
VPE1, EAN	4007841010492	Montagehöhe max	16,00 m
Ausführung	Bewegungsmelder	optimale Montagehöhe	12 m
Anwendung, Ort	Innenbereich	Erfassungswinkel	Gang, 360 °
Anwendung, Raum	Hochregallager, Innenbereich	Öffnungswinkel	90 °
Farbe	Weiß	Unterkriechschutz	Ja
Farbe, RAL	9003	segmentweise Ausblendung	Ja
Inkl. Eckwandhalter	Nein	Elektronische Skalierbarkeit	Nein
Montageort	Decke	Mechanische Skalierbarkeit	Nein
Montageart	Aufputz, Decke	Reichweite Radial	30 x 4 m (120 m <sup>2</sup> )
Schutzart	IP54	Reichweite Tangential	30 x 4 m (120 m <sup>2</sup> )
Umgebungstemperatur	-20 – 50 °C	Schaltzonen	280 Schaltzonen

# IS 345 MX Highbay

COM1 - Aufputz eckig  
 EAN 4007841 010492  
 Art.-Nr. 010492



## Technische Daten

Werkstoff	Kunststoff
Netzanschluss	220 – 240 V / 50 – 60 Hz
Schaltausgang 1, Ohmsch	2000 W
Schaltausgang 1, Anzahl LED/Leuchtstofflampen	8 stk.
Leuchtstofflampen EVG	1500 W
Leuchtstofflampen unkompensiert	1000 VA
Leuchtstofflampen reihenkompensiert	400 VA
Leuchtstofflampen parallelkompensiert	400 VA
Schaltausgang 1, Niedervolt Halogenlampen	2000 VA
LED Lampen < 2 W	100 W

Funktionen	Normal- / Testbetrieb, Manuell ON / ON-OFF
Dämmerungseinstellung	2 – 1000 lx
Zeiteinstellung	5 s – 15 Min.
Grundlichtfunktion	Nein
Hauptlicht einstellbar	Nein
Dämmerungseinstellung Teach	Ja
Konstantlichtregelung	Nein
Vernetzung	Ja
Art der Vernetzung	Master/Master
Vernetzung via	Kabel

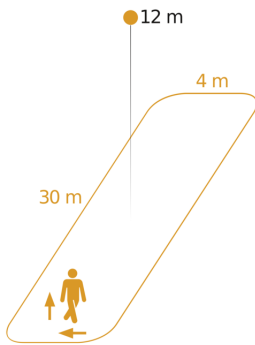
## Zubehör

EAN 4007841 009151	Smart Remote
EAN 4007841 559410	Service Fernbedienung RC8
EAN 4007841 056711	Schwarze Blende für IR-Sensoren

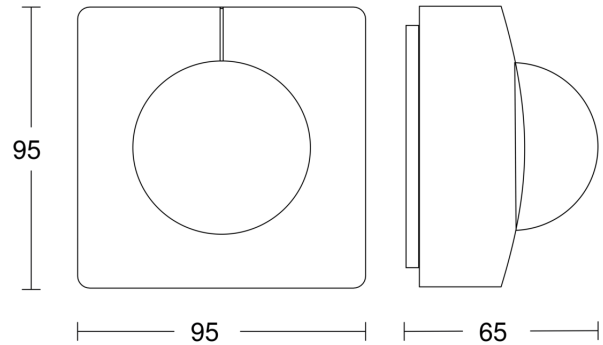
# IS 345 MX Highbay

COM1 - Aufputz eckig  
EAN 4007841 010492  
Art.-Nr. 010492

## Sensorerfassungsbereich

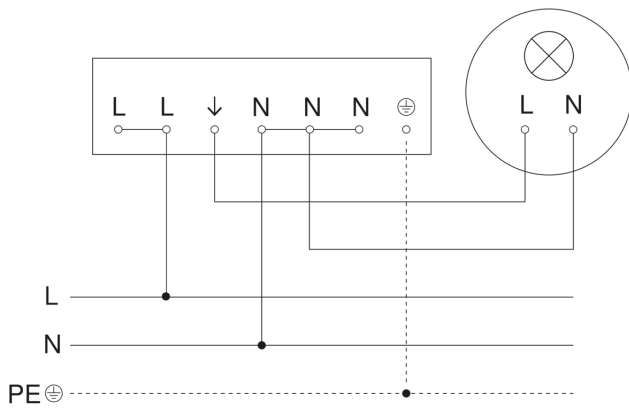


## Maßzeichnung



Mögliche Montagehöhe: 4,00 m - 16,00 m  
Orange: radial und tangential

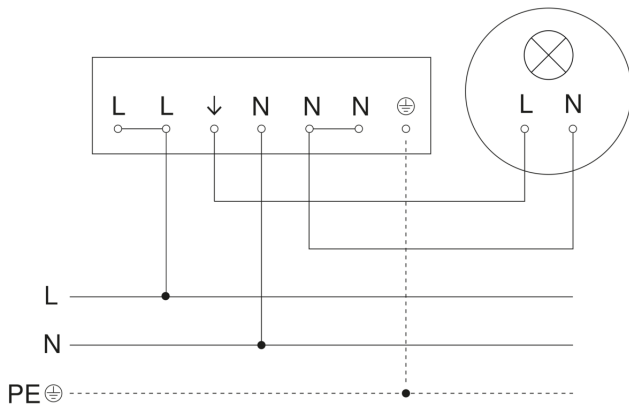
## Schaltplan Master



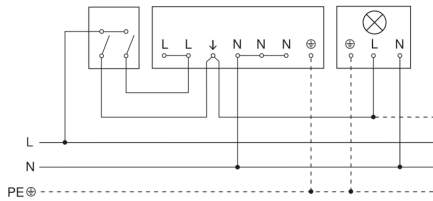
# IS 345 MX Highbay

COM1 - Aufputz eckig  
EAN 4007841 010492  
Art.-Nr. 010492

## Schaltplan Master-Slave Vernetzung



## Schaltplan Anschluss über Serienschalter für Hand- und Automatik-Betrieb



## Schaltplan Anschluss 4-fach Tasterkoppler an DALI2 APC

