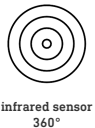


IS 3360

PF - Unterputz rund
 EAN 4007841 033484
 Art.-Nr. 033484



infrared sensor
360°



max. 20 m

2000 W

2000 W max. (LED-ready)



IP20



2 - 1000 lux



5 sec - 15 min



manual override 4h



ideal 2,5 - 4 m

Teach

Teach mode



energy saving

Funktionsbeschreibung

Höher, weiter, schneller! Infrarot-Bewegungsmelder IS 3360 für außen und innen, ideal für die Überwachung hoher Räume und großer Flächen wie Parkhäuser, Tiefgaragen, bis zu 4 m Montagehöhe, 360° Erfassungswinkel, Reichweite max. 20 m (tangential), starkes Relais für hohe Schaltleistung. Erhältlich jeweils in runder und eckiger Aufputz- und Unterputz-Ausführung.

Technische Daten

| | | | |
|---------------------|--|------------------------------|-------------------------------|
| Abmessungen (Ø x H) | 124 x 78 mm | LED Lampen > 8 W | 600 W |
| Mit Bewegungsmelder | Ja | Kapazitive Belastung in µF | 176 µF |
| Herstellergarantie | 5 Jahre | Sensortechnologie | Passiv-Infrarot |
| Einstellungen via | Fernbedienung, Potis, Smart Remote | Montagehöhe | 2,50 – 4,00 m |
| Mit Fernbedienung | Nein | Montagehöhe max | 4,00 m |
| Variante | PF - Unterputz rund | optimale Montagehöhe | 2,8 m |
| VPE1, EAN | 4007841033484 | Erfassungswinkel | 360 ° |
| Ausführung | Bewegungs- und Präsenzmelder | Öffnungswinkel | 180 ° |
| Anwendung, Ort | Innenbereich | Unterkriechschutz | Ja |
| Anwendung, Raum | Produktionsbereich, Aufenthaltsraum, Umkleide, Funktionsraum / Nebenraum, Sporthalle, Rezeption / Lobby, Treppenhaus, WC / Waschraum, Parkhaus / Tiefgarage, Lager, Innenbereich | segmentweise Ausblendung | Ja |
| | | Elektronische Skalierbarkeit | Nein |
| | | Mechanische Skalierbarkeit | Nein |
| Farbe | Weiß | Reichweite Radial | Ø 8 m (50 m ²) |
| Farbe, RAL | 9003 | Reichweite Tangential | Ø 40 m (1257 m ²) |
| | | Reichweite Präsenz | Ø 3 m (7 m ²) |
| | | Schaltzonen | 1416 Schaltzonen |

IS 3360

PF - Unterputz rund
 EAN 4007841 033484
 Art.-Nr. 033484



Technische Daten

| | |
|---|--------------------------|
| Inkl. Eckwandhalter | Nein |
| Montageort | Decke |
| Montageart | Unterputz, Decke |
| Schutzart | IP20 |
| Umgebungstemperatur | -20 – 50 °C |
| Werkstoff | Kunststoff |
| Netzanschluss | 220 – 240 V / 50 – 60 Hz |
| Leuchtstofflampen EVG | 1500 W |
| Leuchtstofflampen unkompensiert | 1000 VA |
| Leuchtstofflampen reihenkompensiert | 400 VA |
| Leuchtstofflampen parallelkompensiert | 400 VA |
| Schaltausgang 1, Niedervolt Halogenlampen | 2000 VA |
| LED Lampen < 2 W | 100 W |
| LED Lampen > 2 W < 8 W | 300 W |

| | |
|-----------------------------|--|
| Funktionen | Normal- / Testbetrieb, Manuell ON / ON-OFF |
| Dämmerungseinstellung | 2 – 1000 lx |
| Zeiteinstellung | 5 s – 15 Min. |
| Grundlichtfunktion | Nein |
| Hauptlicht einstellbar | Nein |
| Dämmerungseinstellung Teach | Ja |
| Konstantlichtregelung | Nein |
| Vernetzung | Ja |
| Art der Vernetzung | Master/Master |
| Vernetzung via | Kabel |

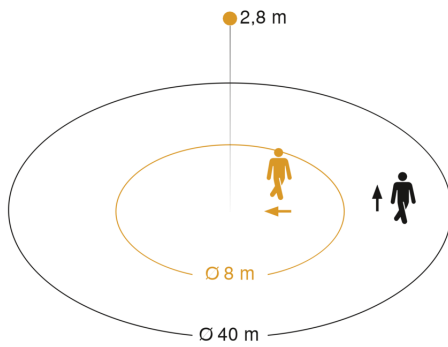
Zubehör

| | |
|--------------------|---------------------------------|
| EAN 4007841 009151 | Smart Remote |
| EAN 4007841 559410 | Service Fernbedienung RC8 |
| EAN 4007841 056742 | Schwarze Blende für IR-Sensoren |

IS 3360

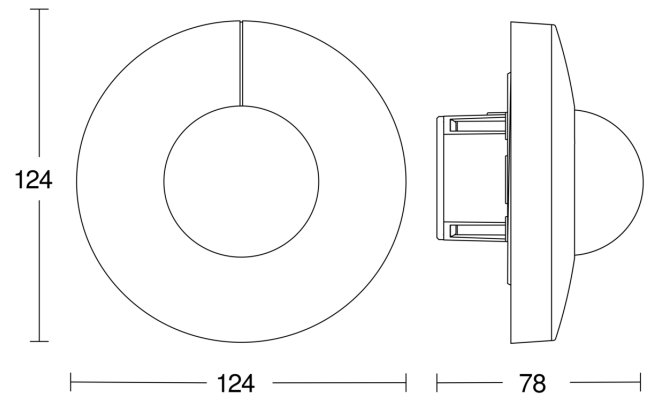
PF - Unterputz rund
EAN 4007841 033484
Art.-Nr. 033484

Sensorerfassungsbereich



Mögliche Montagehöhe: 2,50 m – 4,00 m
Orange: radial
Schwarz: tangential

Maßzeichnung



Schaltplan Master

