

IS 3360 MX Highbay

COM1 - Aufputz eckig
 EAN 4007841 033569
 Art.-Nr. 033569



infrared sensor
360°



18 m

2000 W

2000 W max. (LED-ready)



IP54



2 - 1000 lux



5 sec - 15 min



manual override 4h



ideal 4 - 14 m

Teach

Teach mode



energy saving

Funktionsbeschreibung

Schwindelfrei. Reichweitenstark. Zuverlässig. Bewegungsmelder IS 3360 MX Highbay – ideal für hohe Decken in Industriehallen oder Gewerbeimmobilien. Für Montagehöhen von bis zu 14 m. Hochpräziser 360°-Infrarot-Sensor. Maximale Reichweite: 18 m. Für eine Überwachung von bis zu 1000 qm. Erhältlich als eckige Aufputz- und Unterputz-Variante.

Technische Daten

Abmessungen (L x B x H)	65 x 95 x 95 mm	LED Lampen > 2 W < 8 W	300 W
Mit Bewegungsmelder	Ja	LED Lampen > 8 W	600 W
Herstellergarantie	5 Jahre	Kapazitive Belastung in µF	176 µF
Einstellungen via	Fernbedienung, Potis, Smart Remote	Sensortechnologie	Passiv-Infrarot
Mit Fernbedienung	Nein	Montagehöhe	4,00 – 14,00 m
Variante	COM1 - Aufputz eckig	Montagehöhe max	14,00 m
VPE1, EAN	4007841033569	optimale Montagehöhe	12 m
Ausführung	Bewegungsmelder	Erfassungswinkel	360 °
Anwendung, Ort	Innenbereich	Öffnungswinkel	180 °
Anwendung, Raum	Hochregallager, Sporthalle, Innenbereich	Unterkriechschutz	Ja
Farbe	Weiß	segmentweise Ausblendung	Ja
Farbe, RAL	9003	Elektronische Skalierbarkeit	Nein
Inkl. Eckwandhalter	Nein	Mechanische Skalierbarkeit	Nein
Montageort	Decke	Reichweite Radial	Ø 14 m (154 m ²)
Montageart	Aufputz, Decke	Reichweite Tangential	Ø 36 m (1018 m ²)
Schutzart	IP54	Schaltzonen	1416 Schaltzonen
		Abdeckmaterial Lieferumfang	Abdeckschalen

IS 3360 MX Highbay

COM1 - Aufputz eckig
 EAN 4007841 033569
 Art.-Nr. 033569



Technische Daten

Umgebungstemperatur	-20 – 50 °C
Werkstoff	Kunststoff
Netzanschluss	220 – 240 V / 50 – 60 Hz
Schaltausgang 1, Ohmsch	2000 W
Schaltausgang 1, Anzahl LED/Leuchtstofflampen	8 stk.
Leuchtstofflampen EVG	1500 W
Leuchtstofflampen unkompensiert	1000 VA
Leuchtstofflampen reihenkompensiert	400 VA
Leuchtstofflampen parallelkompensiert	400 VA
Schaltausgang 1, Niedervolt Halogenlampen	2000 VA
LED Lampen < 2 W	100 W

Funktionen	Normal- / Testbetrieb, Manuell ON / ON-OFF
Dämmerungseinstellung	2 – 1000 lx
Zeiteinstellung	5 s – 15 Min.
Grundlichtfunktion	Nein
Hauptlicht einstellbar	Nein
Dämmerungseinstellung Teach	Ja
Konstantlichtregelung	Nein
Vernetzung	Ja
Art der Vernetzung	Master/Master
Vernetzung via	Kabel

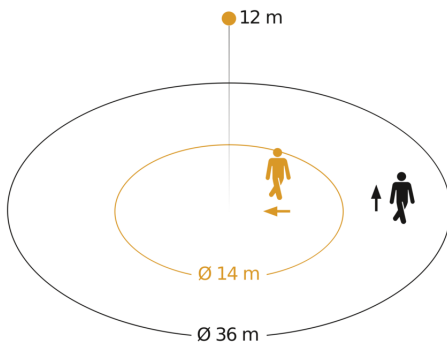
Zubehör

EAN 4007841 009151	Smart Remote
EAN 4007841 559410	Service Fernbedienung RC8
EAN 4007841 056711	Schwarze Blende für IR-Sensoren

IS 3360 MX Highbay

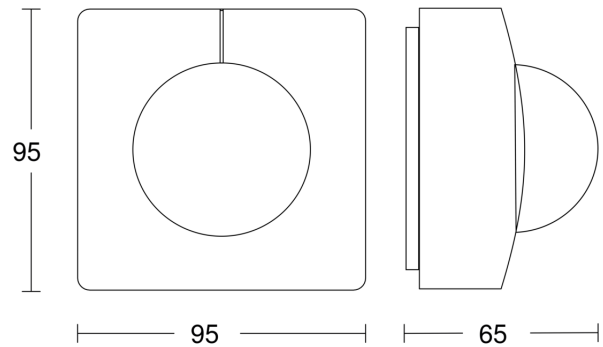
COM1 - Aufputz eckig
EAN 4007841 033569
Art.-Nr. 033569

Sensorerfassungsbereich

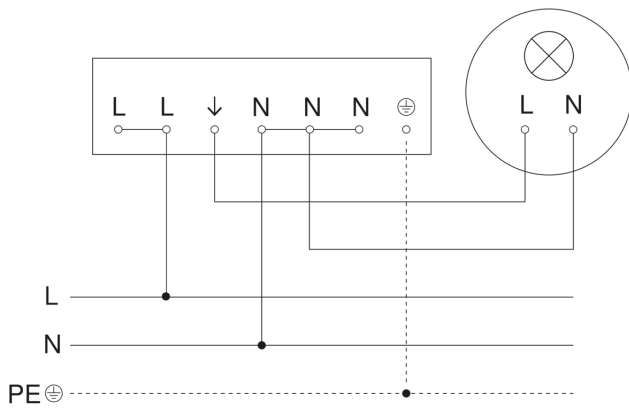


Mögliche Montagehöhe: 4,00 m - 14,00 m
Orange: radial
Schwarz: tangential

Maßzeichnung



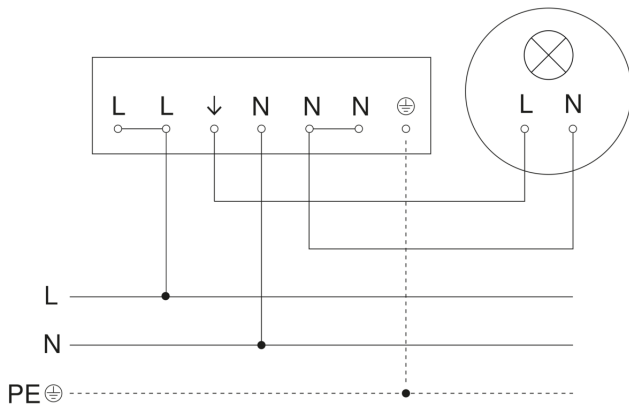
Schaltplan Master



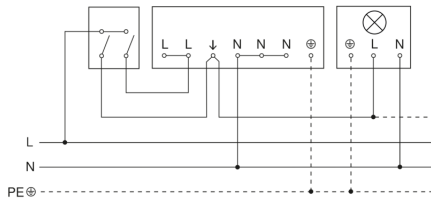
IS 3360 MX Highbay

COM1 - Aufputz eckig
EAN 4007841 033569
Art.-Nr. 033569

Schaltplan Master-Slave Vernetzung



Schaltplan Anschluss über Serienschalter für Hand- und Automatik-Betrieb



Schaltplan Anschluss 4-fach Tasterkoppler an DALI2 APC

