

# IR Quattro SLIM XS 4m

COM1 - eckig  
EAN 4007841 032951  
Art.-Nr. 032951



infrared sensor  
360°



max. 4 x 4 m  
presence



IP20

1000 W

1000 W max. (LED-  
ready)



10 - 1000 lux with  
RC 8



1 min - 15 min with  
RC 8



ideal 2,5 - 4 m

Teach

Teach mode

iQ

iQ-mode

5 years

manufacturer's  
warranty steinel-  
professional.de/  
garantie

## Funktionsbeschreibung

Auffallend. Unauffällig. IR Quattro SLIM XS, der extra flache Präsenzmelder im Unterputzdosen-Format. Passt in jede handelsübliche Unterputzdose. Nur 6 mm Aufbauhöhe. Hochpräziser 360°-Infrarot-Sensor mit weltweit einzigartiger Retina-Linse und 16 qm quadratischem Präsenzbereich (4 x 4 m). Einstellung per Fernbedienung oder Smart Remote. Runde Blende liegt zusätzlich bei.

## Technische Daten

Abmessungen (L x B x H)	55 x 80 x 80 mm	LED Lampen > 8 W	64 W
Herstellergarantie	5 Jahre	Kapazitive Belastung in µF	176 µF
Einstellungen via	Fernbedienung, Smart Remote	Sensortechnologie	Passiv-Infrarot
Mit Fernbedienung	Ja	Montagehöhe	2,50 – 4,00 m
Variante	COM1 - eckig	Montagehöhe max	4,00 m
VPE1, EAN	4007841032951	optimale Montagehöhe	2,8 m
Ausführung	Präsenzmelder	Erfassungswinkel	360 °
Anwendung, Ort	Innenbereich	Öffnungswinkel	71 °
Anwendung, Raum	Einzelbüro, Hotelzimmer, Pflegezimmer, Funktionsraum / Nebenraum, WC / Waschraum, Innenbereich	Unterkriechschutz	Ja
Farbe	Weiß	segmentweise Ausblendung	Nein
Farbe, RAL	9010	Elektronische Skalierbarkeit	Nein
Inkl. Eckwandhalter	Nein	Mechanische Skalierbarkeit	Nein
Montageort	Decke	Reichweite Radial	4 x 4 m (16 m <sup>2</sup> )
Montageart	Deckeneinbau, Decke	Reichweite Tangential	4 x 4 m (16 m <sup>2</sup> )
Schutzart	IP20	Reichweite Präsenz	4 x 4 m (16 m <sup>2</sup> )
Umgebungstemperatur	0 – 40 °C	Schaltzonen	408 Schaltzonen

# IR Quattro SLIM XS 4m

COM1 - eckig  
 EAN 4007841 032951  
 Art.-Nr. 032951



## Technische Daten

Werkstoff	Kunststoff
Netzanschluss	220 – 240 V / 50 – 60 Hz
Schaltausgang 1, Ohmsch	1000 W
Schaltausgang 1, Anzahl LED/Leuchtstofflampen	8 stk.
Leuchtstofflampen EVG	400 W
Leuchtstofflampen unkompensiert	500 VA
Leuchtstofflampen reihenkompensiert	500 VA
Leuchtstofflampen parallelkompensiert	500 VA
Schaltausgang 1, Niedervolt Halogenlampen	500 VA
LED Lampen < 2 W	16 W
LED Lampen > 2 W < 8 W	64 W

Funktionen	Normal- / Testbetrieb, Halb- / Vollautomatik, Manuell ON / ON-OFF
Dämmerungseinstellung	10 – 1000 lx
Zeiteinstellung	60 s – 30 Min.
Grundlichtfunktion	Nein
Hauptlicht einstellbar	Nein
Dämmerungseinstellung Teach	Ja
Konstantlichtregelung	Nein
Vernetzung	Ja
Art der Vernetzung	Master/Master, Master/Slave
Vernetzung via	Kabel

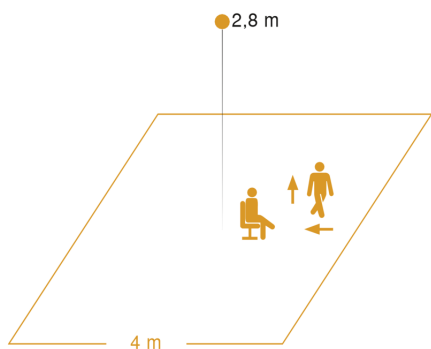
## Zubehör

EAN 4007841 009151	Smart Remote
EAN 4007841 559410	Service Fernbedienung RC8

# IR Quattro SLIM XS 4m

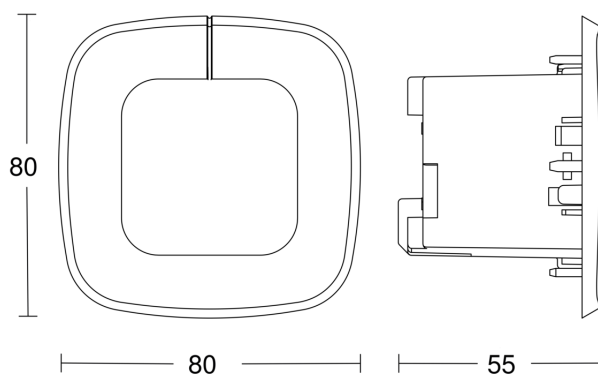
COM1 - eckig  
EAN 4007841 032951  
Art.-Nr. 032951

## Sensorerfassungsbereich

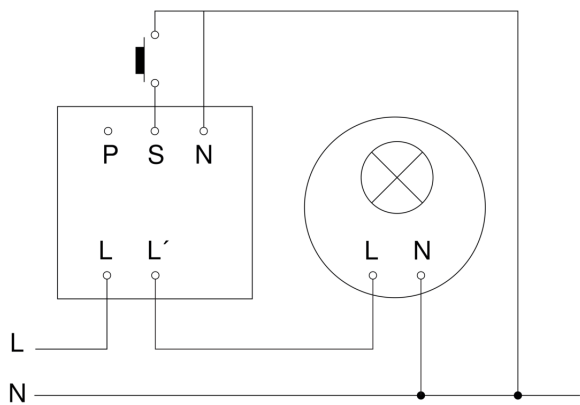


Mögliche Montagehöhe: 2,50 m – 4,00 m  
Orange: Präsenz, tangential und radial

## Maßzeichnung



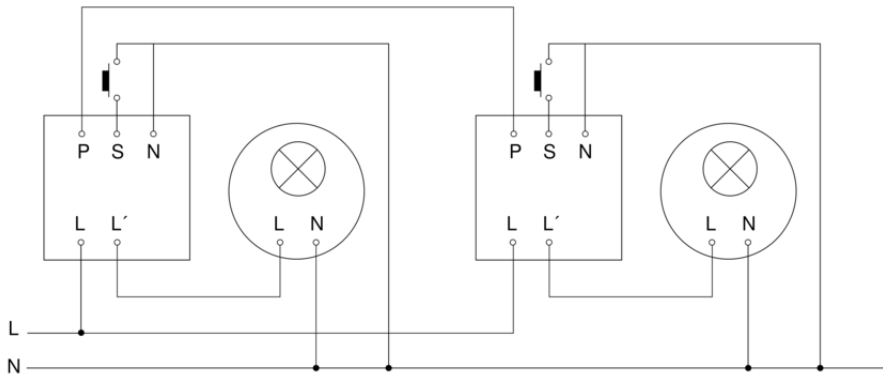
## Schaltplan Master



# IR Quattro SLIM XS 4m

COM1 - eckig  
EAN 4007841 032951  
Art.-Nr. 032951

## Schaltplan Master-Master Vernetzung



## Schaltplan Master-Slave Vernetzung

