

DualTech

COM1 - Unterputz
 EAN 4007841 007997
 Art.-Nr. 007997



ultrasonic sensor
360°



infrared sensor
360°



max. Ø 6 m
presence

2000 W

2000 W max. (LED-
ready)



IP20



ideal 2,5 - 3,5 m



indoor sensor

iQ

iQ-mode

Teach

Teach mode



energy saving

Funktionsbeschreibung

Das Beste aus zwei Welten. In einem Melder vereint. Ultraschall-Präsenzmelder DualTech, ideal für Büros, Konferenzräume und Klassenräume. 36 qm Präsenzbereich, temperaturunabhängige, zuverlässige Erfassung auch hinter Objekten durch Ultraschall, zusätzliche Erfassungsmöglichkeiten durch PIR-Technologie, elektronisch einstellbar für die Ultraschall-Reichweite, COM1 für das Schalten von Licht.

Technische Daten

Abmessungen (L x B x H)	66 x 120 x 120 mm
Herstellergarantie	5 Jahre
Einstellungen via	Fernbedienung, DIP-Schalter, Potis, Smart Remote
Mit Fernbedienung	Nein
Variante	COM1 - Unterputz
VPE1, EAN	4007841007997
Ausführung	Präsenzmelder
Anwendung, Ort	Innenbereich
Anwendung, Raum	Klassenzimmer, Einzelbüro, Großraumbüro, Konferenzraum / Besprechungsraum, Dienstzimmer, Aufenthaltsraum, Innenbereich
Farbe	Weiß
Farbe, RAL	9010
Inkl. Eckwandhalter	Nein
Montageort	Decke
Montageart	Unterputz, Decke

Sensortechnologie 2	Passiv Infrarot
Montagehöhe	2,50 – 3,50 m
Montagehöhe max	3,50 m
optimale Montagehöhe	2,8 m
US-Technik	40 kHz
Erfassungswinkel	360 °
Öffnungswinkel	180 °
Unterkriechschutz	Ja
segmentweise Ausblendung	Nein
Elektronische Skalierbarkeit	Ja
Mechanische Skalierbarkeit	Nein
Reichweite Radial	Ultraschall: Ø 10 m (79 m ²)
Reichweite Tangential	Ultraschall: Ø 10 m (79 m ²)
Reichweite Präsenz	Ultraschall: Ø 6 m (28 m ²)
Reichweite Radial 2	Passiv Infrarot: Ø 4 m (13 m ²)
Reichweite Tangential 2	Passiv Infrarot: Ø 8 m (50 m ²)
Reichweite Präsenz 2	Passiv Infrarot: Ø 4 m (13 m ²)

DualTech

COM1 - Unterputz
 EAN 4007841 007997
 Art.-Nr. 007997



Technische Daten

Schutzart	IP20
Umgebungstemperatur	-25 – 55 °C
Werkstoff	Kunststoff
Netzanschluss	220 – 240 V / 50 – 60 Hz
Leuchtstofflampen EVG	1500 W
Leuchtstofflampen unkompensiert	1000 VA
Leuchtstofflampen reihenkompensiert	1000 VA
Leuchtstofflampen parallelkompensiert	1000 VA
Schaltausgang 1, Niedervolt Halogenlampen	2000 VA
LED Lampen < 2 W	100 W
LED Lampen > 2 W < 8 W	300 W
LED Lampen > 8 W	600 W
Kapazitive Belastung in µF	176 µF
Sensortechnologie	Ultraschall, Passiv-Infrarot

Funktionen	Normal- / Testbetrieb, Halb- / Vollautomatik, Taster- / Schalterbetrieb, Manuell ON / ON-OFF
Dämmerungseinstellung	10 – 1000 lx
Zeiteinstellung	30 s – 30 Min.
Grundlichtfunktion	Nein
Hauptlicht einstellbar	Nein
Dämmerungseinstellung Teach	Ja
Konstantlichtregelung	Nein
Vernetzung	Ja
Art der Vernetzung	Master/Master, Master/Slave
Vernetzung via	Kabel

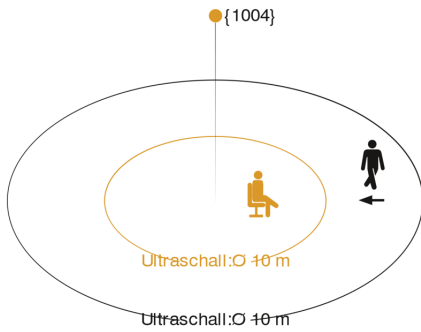
Zubehör

EAN 4007841 009151	Smart Remote
EAN 4007841 559410	Service Fernbedienung RC8

DualTech

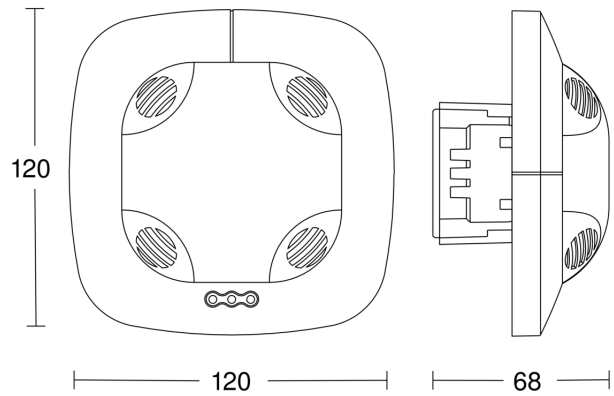
COM1 - Unterputz
EAN 4007841 007997
Art.-Nr. 007997

Sensorerfassungsbereich

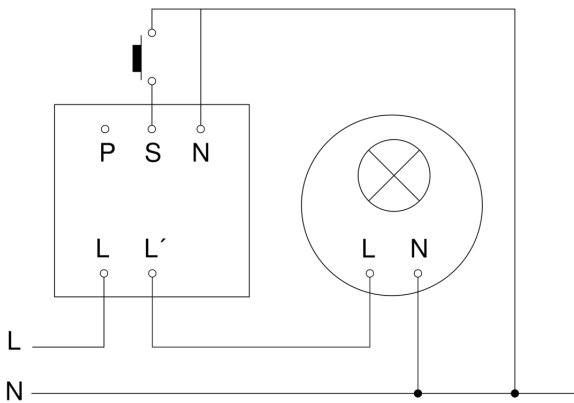


Mögliche Montagehöhe: 2,50 m – 3,50 m
Orange: Präsenz und tangential
Schwarz: radial

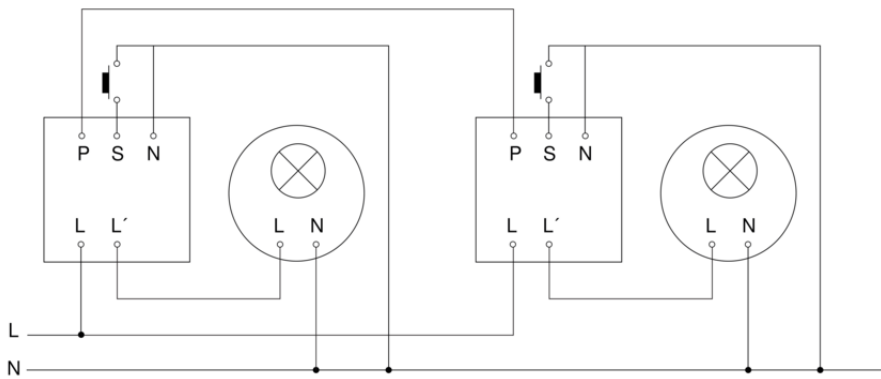
Maßzeichnung



Schaltplan Master



Schaltplan Master-Master Vernetzung



Schaltplan Master-Slave Vernetzung

