

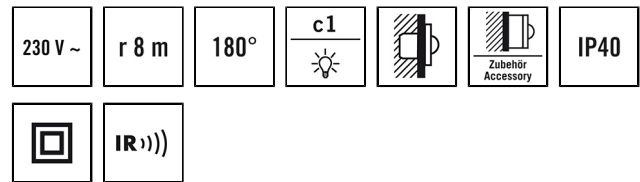
## MD 180i/16 BASIC Set SKK

**Artikelnummer**      **GTIN**  
 EB10430626              4015120430626



### Technische Daten

ALLGEMEIN	
Geräteklasse	Bewegungsmelder
Produktinweis	Bitte beachten Sie die Leitungsschutzschaltererklärung im Downloadbereich des Produkts.
Benutzerschnittstelle	IR-Fernbedienung
Fernbedienbar	✓
Konformität	CE, EAC, RoHS, WEEE
Garantie	5 Jahre
BEFESTIGUNG	
Montageart	Unterputzmontage / Gerätedose Ø 68 mm
Montageort	Wand
Einbaumaß	Einbautiefe: 23 mm, Ø 60 mm
Anschlussart	Steckklemme
Anschließbarer Leiterquerschnitt	2.5 mm <sup>2</sup>
GEHÄUSE	
Abmessungen	Länge 70 mm x Breite 70 mm x Höhe/Tiefe 55 mm
Gewicht	84 g
Werkstoff	UV-stabilisiertes Polycarbonat
Schutzart	IP40
Zulässige Umgebungstemperatur	0 °C...+50 °C
Relative Luftfeuchte	5 - 93 %, nicht kondensierend
Farbe	weiß, ähnlich RAL 9010
ELEKTRISCHE AUSFÜHRUNG	
Steuerungssystem	ON/OFF
Schutzklasse	II



### Produktbeschreibung

- Wand-Bewegungsmelder mit 180° Erfassungsbereich
- 16 A Hochleistungsrelais (Wolfram-Vorlaufkontakt)
- Programmierbar per Fernbedienung
- Markenschalterkompatibel
- IP40 Schutzart
- integrierte Impulsfunktion zur Ansteuerung von Treppenlichtautomaten oder Signalgeräten
- Tastereingang

### Bietet besondere Produktfunktionen wie:

- Einfaches Parametrieren, Fernsteuern und Dokumentieren mit ESY-Pen und ESY-App

Nennspannung	230 – 230 V ~ / 50 – 50 Hz
Einschaltstrom	800 A / 200 µs
Leistungsaufnahme	0,3 W

### SENSORIK

Erfassungswinkel	180° horizontal, 60° vertikal
Erfassungsbereich quer	Ø 16 m
Erfassungsbereich frontal	Ø 12 m
Erfassungsbereich	bis zu 101 m <sup>2</sup>
Empf. Montagehöhe	1,1 m
Max. Montagehöhe	2,2 m
Lichtmessung	Mischlicht
Helligkeitswert	5–2000 lx

### KANÄLE (BELEUCHTUNG / HLK)

Anzahl Lichtkanäle	1
Tastereingang Beleuchtung	1
Tastereingang HLK	–
Anzahl der parallel schaltbaren Melder	6
Slave-Eingang	–
Modus	Halbautomatik, Vollautomatik
Schaltverzögerung von "dunkel zu hell"	300 s
Schaltverzögerung von "hell zu dunkel"	30 s
Konstantlichtregelung	–
Kanal	<b>C1</b> Beleuchtung
Funktion	Schalten
Schaltleistung	230 V/50 Hz 2300 W/10 A (cos phi = 1) 1150 VA/5 A (cos phi = 0,5) 600 W LED

## MD 180i/16 BASIC Set SKK

Artikelnummer	GTIN
EB10430626	4015120430626

Schaltkontakt	Schließer / potenzialbehaftet	Impulsfunktion	✓
Tastereingang	✓	Nachlaufzeit	60 s...60 min (in Stufen einstellbar)

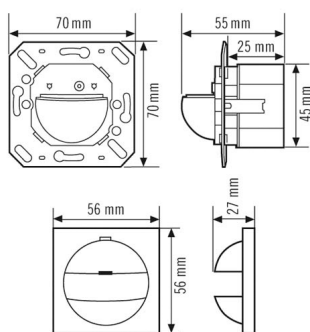
### Werkseinstellungen

ALLGEMEIN		KANÄLE (BELEUCHTUNG / HLK)	
Sensitivität	100 %	Kanal	C1 Beleuchtung
		Helligkeitssollwert / Schaltschwelle	100 lx
		Nachlaufzeit	5 min

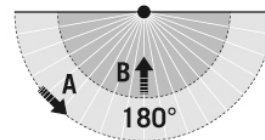
### Zubehör

Produktbezeichnung	Artikelnummer	Produktbeschreibung	GTIN
<b>Befestigung</b>			
MOUNTING BOX IP44 SM WH	EM10055164	Aufputzdose für Wandmelder der Serie STANDARD, IP44, weiß	4015120055164
<b>Fernbedienung</b>			
ESY-Pen	EP10425356	ESY-Pen und ESY-App, ein Duo für alles: (1) Parametrieren, (2) Fernsteuern (3) Licht messen, (4) Projekte verwalten	4015120425356
REMOTE CONTROL MDi/PDi	EM10425509	IR-Fernbedienung für Präsenz- und Bewegungsmelder	4015120425509

### Maßzeichnung



### Erfassungsbereiche



### Erfassungsreichweite

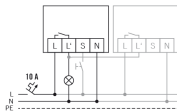
■ Quer (A)	Ø 16 m
■ Frontal (B)	Ø 12 m

## MD 180i/16 BASIC Set SKK

**Artikelnummer**      **GTIN**  
EB10430626            4015120430626

### Schaltplan

---



### Ausführliche Produktbeschreibung

---

- Wand-Bewegungsmelder mit 180° Erfassungsbereich
- 16 A Hochleistungsrelais (Wolfram-Vorlaufkontakt)
- Speziell geeignet zum Schalten von kapazitiven Lasten wie z. B. EVGs, parallelkompensierte Leuchtstofflampen, Kompakt-Leuchtstofflampen, Energiesparlampen
- Programmierbar per Fernbedienung, z. B. Dauerlicht EIN/AUS und automatische Einlesefunktion des aktuellen Lichtwertes
- Abdeckrahmen in 5 verschiedenen Farben und Markenschalterkompatibel, ersetzt somit jeden herkömmlichen Schalter
- Ausführung in IP 40 geeignet für Feuchträume, Garagen, Kellerabgänge
- Vandalismushemmende Abdeckung mit Edelstahlschrauben (Zubehör)
- Verhinderung von ungewolltem Schalten, z. B. durch Kleintiere, durch Ausblenden des vertikalen Erfassungsbereiches mittels beiliegender Abdeckkappe
- Universale Aufputzdose IP 20/IP 44 mit 3facher Membran-Leitungseinführung
- Integrierte Impulsfunktion zur Ansteuerung von Treppenlichtautomaten oder Signalgeräten und Einsatz für Gebäudetechnik/SPS