

Montage- und Bedienungsanleitung

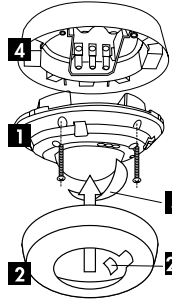
1. Montagevorbereitung

Arbeiten an elektrischen Anlagen dürfen nur von Elektrofachkräften oder von unterwiesenen Personen unter Leitung und Aufsicht einer Elektrofachkraft entsprechend den elektrotechnischen Regeln vorgenommen werden.

Vor Montage Leitung spannungsfrei schalten!

Dieses Gerät ist nicht zum Freischalten geeignet.

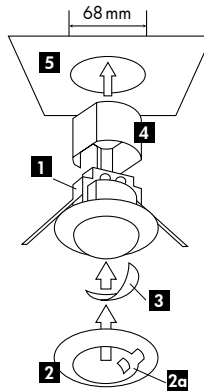
2a. Montage LUXOMAT® PD3N-1C-AP Micro



- 1) Sensoreinsatz
- 2) Abdeckung steckbar inkl. Abdeckung für LEDs (2a)
- 3) Abdecklamelle
- 4) AP-Dose

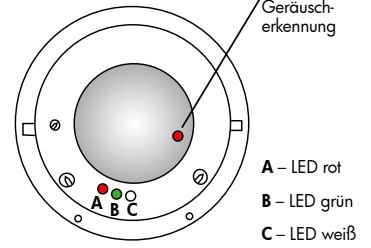
Der Melder muß auf eine ebene, feste Unterlage montiert werden. Es sind keine Aufputzrahmen oder Unterputzdosen erforderlich.

2b. Montage LUXOMAT® PD3N-1C-DE Micro



- 1) Sensoreinsatz
- 2) Abdeckung steckbar inkl. Abdeckung für LEDs (2a)
- 3) Abdecklamelle
- 4) Schutzabdeckung
- 5) Decke (Bohrloch Ø 68 mm)

2c. Selbstprüfzyklus



Nach Stromanschluß durchläuft der LUXOMAT® PD3N-1C Micro einen Selbstprüfzyklus von 60 Sekunden (siehe LED-Funktionsanzeigen Punkt 9).

3. Inbetriebnahme / Einstellungen



Nachlaufzeit „Min/Sec“

Die Nachlaufzeit kann von 30s bis 30Min. eingestellt werden.

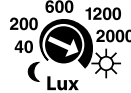
Symbol \square : Impuls < 1s

Symbol TEST: Testbetrieb

Jede Bewegung schaltet das Licht unabhängig von der Helligkeit für 1s EIN, danach für 2s AUS.

Ermitteln des aktuellen Helligkeitswertes

Das Potentiometer in Stellung Test bringen. Die grüne LED leuchtet dauerhaft sobald der am Potentiometer „Lux“ eingestellte Wert den aktuell gemessenen Helligkeitswert unterschreitet.



Einschaltwert „Lux“

Der Helligkeitssollwert kann zwischen ca. 150 und 2000 Lux vorgegeben werden. Mit dem Drehregler können beliebig Helligkeitssollwerte eingestellt werden.

Symbol \odot : Tagbetrieb, Lichtfühler inaktiv, Schalten bei jeder Helligkeit

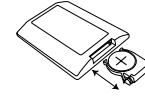


Geräuschempfindlichkeit

Max: größte Empfindlichkeit
Min: Geräuschempfindlichkeit inaktiv

Zwischenwerte entsprechend den örtlichen Gegebenheiten einstellen. Wenn die LED aufleuchtet spricht der Geräuschempfindler an und setzt bei jedem Aufleuchten den Timer neu. Nach dem Ausschalten der Beleuchtung ist das Mikro für 9 Sekunden wieder aktiv, um die Beleuchtung durch Geräusche einschalten zu können.

4. Einstellungen mit Fernbedienung (optional)



Fernbedienung LUXOMAT® IR-PD3N

1. Batterie überprüfen: Batteriefach öffnen durch Zusammendrücken der Plastikfeder und Herausziehen des Batteriehalters.

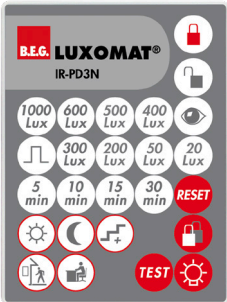
2. Hardware Reset

Reset: Das Einstellen auf „Test“ und „Sonne“ aus jeder beliebigen anderen Position bewirkt einen „Reset“ des Gerätes. D.h. sämtliche eingestellte Parameter werden gelöscht (schnelles Blinken aller LEDs für 5s).

Achtung:

Alle am Gerät mit den Drehreglern eingestellten Werte werden mit der Fernbedienung überschrieben.

Option:



IR-PD3N



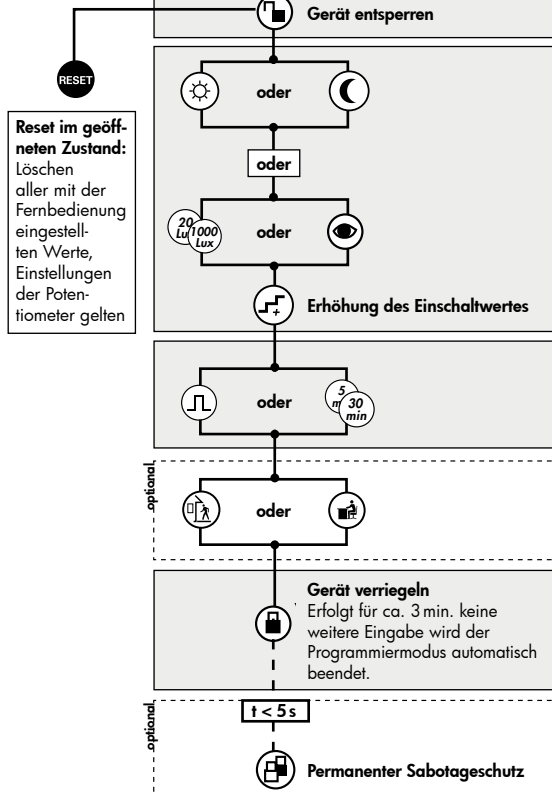
Wandhalter für Fernbedienung IR-PD3N



IR-PD-Mini

Einstellungen mit Fernbedienung

Einstellungen Relais Kanal 1:



Erläuterung der Tastenfunktionen

- Helligkeitssollwert**
Tagbetrieb: Lichtfühler inaktiv, Schalten bei jeder Helligkeit /
Nachtbetrieb: Sehr tiefer Einschaltwert von ca. 10 Lux für spezielle Anwendungen
- Automatisches Einlesen des aktuellen Lichtwertes als neuer Lichtsollwert**
- Erhöhung des Einschaltwertes**
Bei jedem Tastendruck erhöht das Gerät schrittweise den aktuellen Einschaltwert um 20 Lux (50 Lux ab 100 Lux)
- Nachlaufzeiten / Impulsfunktion Kanal 1**
- Empfindlichkeit normal / Empfindlichkeit hoch**
- Testbetrieb im geschlossenen Zustand aktivieren**
Deaktivieren: Reset drücken
 Nach ca. 3 min. wird der Testmodus automatisch beendet.
- Reset im geschlossenen Zustand**
Das Beleuchtungsrelais wird abgeschaltet, d.h. geöffnet und die Nachlaufzeiten zurückgesetzt.
- Permanenter Sabotageschutz**
Mit dieser Funktion wird der Empfang von Fernbedienungssignalen am LUXOMAT® PD3N-1C Micro permanent gesperrt (grüne LED als Bewegungsanzeige). Dieser Modus kann nur während 5s (weiße LED blinkt) nach Schließen des Melders aktiviert werden. Um diesen Modus wieder zu verlassen ist entweder ein Reset auszuführen (siehe Punkt 4) oder folgendermaßen vorzugehen:
 1. Strom unterbrechen
 2. Für 31 – 59s Strom anlegen
 3. Strom erneut unterbrechen
 4. Strom anlegen
 5. Melder öffnen
- In der Initialisierungsphase/während Selbstprüfzyklus**
- 12h Licht AN/AUS (Partyfunktion)**
Aktivierbar mit „Licht“-Taste
- Deaktivierbar mit „Reset“-Taste (Werkseinstellung)**

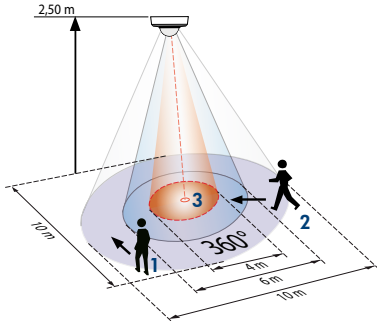
5. Manuelles Schalten



Um das Licht an- und auszuschalten den Taster kurz drücken. Das Licht bleibt solange an- oder ausgeschaltet wie Personen erfasst werden plus der eingestellten Nachlaufzeit.

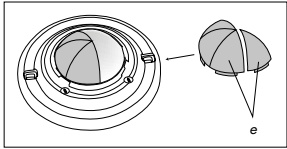
Wurde die Funktion 12 h AN/AUS aktiviert, kann zusätzlich mittels langem Tastendruck von 3 s die Beleuchtung für 12 h ein- oder ausgeschaltet werden (Partyfunktion).

6. Erfassungsbereich



- 1 quer zum Melder gehen
- 2 frontal zum Melder gehen
- 3 kleinere Bewegungen

7. Ausgrenzen von Störquellen



Falls der Erfassungsbereich des LUXOMAT® PD3N-1C zu groß ist, oder Bereiche abdeckt, welche nicht überwacht werden sollen, kann mit den beiliegenden Abdeckklammern der Bereich nach Bedarf reduziert bzw. eingeschränkt werden.

8. Artikel / Art.-Nr. / Zubehör

Typ	AP	DE	UP
PD3N-1C Micro	92219	92184	-

LUXOMAT® Fernbedienung:
 IR-PD3N (inkl. Wandhalter) 92105
 IR-PD-Mini 92159

Zubehör:
 BSK Ballenschutzkorb 92199

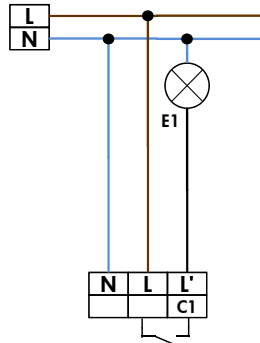
9. LED-Funktionsanzeigen

LED-Funktionsanzeigen nach jeder Netzwiederkehr (60 s Initialisierungszeit)		
Betriebszustand	LED-Funktionsanzeigen	
Doppelt verschlossen	weiß und grün leuchten alle 25 s für 5 s dann Initialisierungsanzeigen	
	Anzeige unprogrammiert	Anzeige programmiert
Normalbetrieb	rot blinkt	rot blinkt schnell
12 h Funktion aktiv	rot und grün blinken	rot und grün blinken schnell

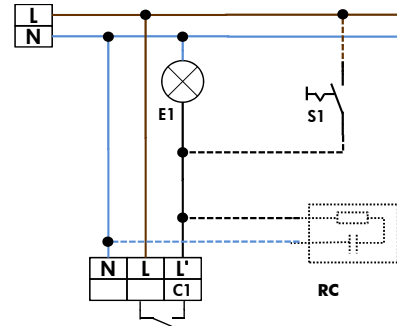
LED-Funktionsanzeigen im Betrieb	
Vorgang	Funktionsanzeigen LED
Bewegungserkennung	rot blinkt bei jeder erkannten Bewegung
Impulsbetrieb aktiv	rot und grün blinken alle 4 s einmal
12 h Funktion aktiviert	rot und grün blinken im Wechsel
IR-Befehl	weiß blinkt einmal
IR-Befehl „Öffnen“ und Sabotage aktiv	weiß und grün blinken einmal lang
Geräuscherkennung	rot blinkt bei jedem erkannten Geräusch

10. Schaltbilder

Standardbetrieb mit 1-Kanal-Bewegungsmelder

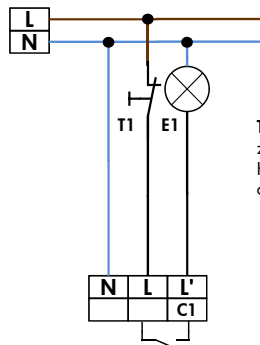


Standardbetrieb mit 1 Kanal-Bewegungsmelder mit Dauerlichtfunktion



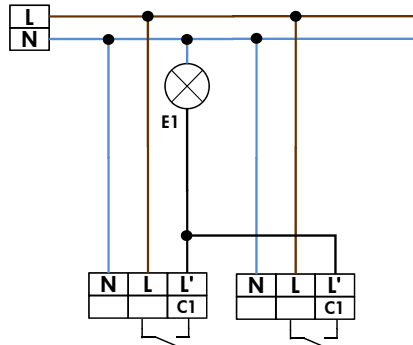
optional:
 S1 = Schalter für Dauerlicht
 RC = RC-Löschglied bei Bedarf

Standardbetrieb mit 1-Kanal-Bewegungsmelder mit NC-Taster

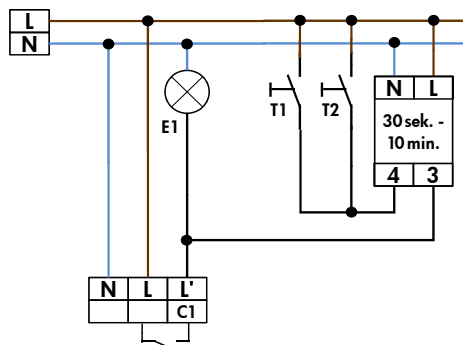


T1 = NC Taster
 zusätzliches Einschalten von Hand möglich (Öffnertaster ca. 2s gedrückt halten).

Parallelschaltung mit 1-Kanal-Bewegungsmeldern (max. 8 parallel)



Standardbetrieb mit 1-Kanal-Bewegungsmelder (z.B. Treppe)



11. Technische Daten PD3N-1C Micro

Sensor und Leistungsteil in einem Gehäuse
Spannung: 230 V~ ±10%
Anschlussklemmen: für eindrähtige Leiter
Leistungsaufnahme: < 0,25 W
Umgebungstemperatur: -25°C – +50°C
Schutzart / Schutzklasse: AP = IP44; DE = IP23 / II
Einstellungen: Drehregler oder mit Fernbedienung kreisförmig 360°
Erfassungsbereich:
Reichweite Ø H 2,5 m / T = 18°C: kleinere Bewegungen 4 m / tangential 10 m / frontal 6 m

Empfohlene Befestigungshöhe: 2 - 3 m
Luxwerte: 10 - 2000 Lux

• **Kanal 1 für Lichtschaltung**
Kontaktart: Schließer/NO – mit vorlaufendem Wolfram-Kontakt und Null-Durchgangsschaltung

Kontaktbelastung: 2300 W cos φ=1 / 1150 VA cos φ=0,5, µ-Kontakt

Zeiteinstellung: 30 s - 30 Min./ Test

Abmessungen H x Ø [mm] AP DE
 PD3N 53 x 106 81 x 83

Sichtbarer Teil bei Deckeneinbau: 34 x 106 mm

CE **Konformitätserklärung:** Das Produkt erfüllt die Niederspannungsrichtlinie 2006/95/EC und die EMV-Richtlinie 2004/108/EC.

12. Fehlersuche

1. Die angeschlossene Lampe schaltet nicht

Die Lampe ist defekt:
 Glühlampe ersetzen

Keine Netzspannung vorhanden:
 Die Sicherung der Unterverteilung überprüfen

Die Einschaltswelle des Dämmerungsschalters ist nicht korrekt eingestellt:
 Schwelle mit Drehregler korrigieren

Die Linse des Sensorteils ist beschmutzt:
 Linse reinigen

2. Die angeschlossene Leuchte schaltet zu spät ein, oder die Reichweite ist zu klein:

Der Detektor ist zu hoch montiert:
 Siehe Tabelle Befestigungshöhe. Gegebenenfalls Befestigungshöhe korrigieren.

3. Die Leuchte bleibt dauernd eingeschaltet

Permanente Wärmebewegungen im Erfassungsbereich:
 Wärmequelle entfernen. Das korrekte Funktionieren des LUXOMAT® PD3N durch Abdecken der Fresnel-Linse kontrollieren. Nach Ablauf der eingestellten Nachlaufzeit muß der PD3N das Licht ausschalten.

Der LUXOMAT® PD3N liegt parallel zu einem Schalter, der manuelles Einschalten des Lichts ermöglicht:
 Gegebenenfalls Schaltung korrigieren

4. Ungewolltes Einschalten des Lichtes

Bewegungen von Wärmequellen im Erfassungsbereich:
 Auf Gegenwart von Tieren, Heizkörpern und Lüftern achten!

13. PD3N-1C-Anschlüsse

