



RRS 100 B11 CU (420 107)

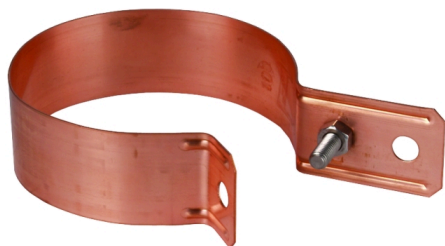
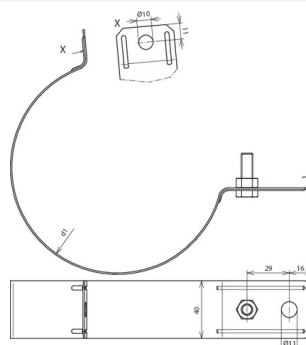


Abbildung unverbindlich



Anordnung:

| Typ | RRS 100 B11 CU |
|--|----------------------|
| Art.-Nr. | 420 107 |
| Werkstoff | Cu |
| Klemmbereich Rohr Ø (d1) | 100 mm |
| Bohrung Ø | 11 mm |
| Schraube | ⚙ M8 x 25 mm |
| Werkstoff Schraube / Mutter | NIRO |
| Blitzstromtragfähigkeit (10/350 µs) | 100 kA ^{*)} |
| Normenbezug | DIN EN 62561-1 |
| Gewicht | 158 g |
| Zolltarifnummer (Komb. Nomenklatur EU) | 85389099 |
| GTIN (EAN) | 4013364045828 |
| VPE | 1 Stk. |

^{*)} Genaue Zuordnung siehe Prüfzertifikat.

Änderungen in Form und Technik, bei Maßen, Gewichten und Werkstoffen behalten wir uns im Sinne des Fortschrittes der Technik vor. Die Abbildungen sind unverbindlich.