

# MULTIBLOC® 800V

Größe 1, 160A, Aufbauvariante, 3-polig  
Größe 2, 250A, Aufbauvariante, 3-polig

SICHERUNGS-LASTTRENNSCHALTER UND SCHALTLEISTEN NACH IEC

## NH-SICHERUNGS-LASTTRENNSCHALTER



Das MULTIBLOC Produktprogramm bietet NH Sicherungs-Lasttrennschalter für 800V AC Anwendungen.

Die Produktpalette umfasst Größe 1 (1.ST8) und Größe 2 (2.ST8) Multibloc-Geräte und erfüllt die besonderen Anforderungen für PV-Stringwechselrichter mit einer Bemessungsspannung von 800V AC. Sie sind für die Grundplattenmontage entwickelt und in dreipoliger Ausführung verfügbar.

MULTIBLOC Größe 1 und 2 sind für NH-Sicherungseinsätze entsprechend IEC/EN 60269, VDE 0636 Größe 1 und 2, 160 A und 250 A ausgelegt.

MULTIBLOC ermöglicht dem Anwender einen schnellen und einfachen Einbau sowie hohe Sicherheit bei Einbau und Wartung.

### TECHNISCHE DATEN ÜBERBLICK

Bemessungsbetriebsspannung AC	800 VAC
Bemessungsstrom (A)	160 ... 250 A
Baugröße lt. Norm	Size 1 and Size 2
Schaltvermögen	Ue=AC 800 V; Ie=160 A 10kA Ue=AC 800 V; Ie=250 A 10kA
Montageart	Aufbauvariante
Schaltbarkeit	3-polig

### PRODUKTVORTEILE

- Berührungsschutz IP20 - auch bei Durchgangsmessung des NH-Sicherungseinsatzes
- Parkstellung des Schaltdeckels, auch mit eingesetzten NH-Sicherungseinsätzen
- Modulares System der Abdeckung - Abdeckung für Kabelschuhe oder Klemme beliebig erweiterbar
- Leitungsanschlussvarianten: Schraube, Bolzen, Schellenklemme, für V-Anschluss optional erweiterbar
- Verriegelung und Plombierung des Schaltdeckels - optional
- Meldeschalter für Schalterstellung - optional
- Montage auf DIN-Tragschienen lt. EN 60 715 - optional
- Sicheres Schalten unter Last nach IEC 60947-3

### ANWENDUNGSBEREICHE

- Leistungsverteilung und Motorschutz
- PV-Anwendungen: Schutz von Stringwechselrichtern mit einer Bemessungsspannung von 800V AC

### TECHNISCHE NORMEN

- nach IEC/EN 60 947-3.  
Für NH-Sicherungseinsätze Größe 1 und 2 nach IEC/EN 60 269, VDE 0636.



# MULTIBLOC® 800V

Größe 1, 160A, Aufbauvariante, 3-polig

Größe 2, 250A, Aufbauvariante, 3-polig

## PRODUKTPALETTE



8.000.299

### MULTIBLOC® 1.ST8 Größe 1 160A, 800VAC Aufbauvariante, 3-polig

Katalognummer	Teilenummer	Pole	Leitungsanschlussmaterial	Verpackung	Gewicht
8.000.299	B1069363	3	6 Anschlussschrauben M10	1 Stück	2,42 kg
8.001.239	C1069364	3	3 Schellen 70–150 mm <sup>2</sup> 3 Anschlussschrauben M10	1 Stück	2,42 kg
8.002.562	D1069365	3	6 Schellen 70-150 mm <sup>2</sup>	1 Stück	2,42 kg



8.000.504

### MULTIBLOC® 2.ST8 Größe 2 250A, 800VAC Aufbauvariante, 3-polig

Katalognummer	Teilenummer	Pole	Leitungsanschlussmaterial	Verpackung	Gewicht
8.000.504	E1069366	3	6 Anschlussschrauben M10	1 Stück	3,5 kg
8.001.240	F1069367	3	3 Schellenklemmen 120–240 mm <sup>2</sup> 3 Anschlussschrauben M10	1 Stück	3,5 kg
8.002.563	G1069368	3	6 Schellenklemmen 120–240 mm <sup>2</sup>	1 Stück	3,5 kg

## TECHNISCHE DATEN GEMÄSS EN / IEC 60947

	1.ST8 3-polig	2.ST8 3-polig
Anzahl der Pole/Phasen	3	3
Baugröße	1	2
Konventioneller thermischer Strom in freier Luft mit NH-Sicherungs-Einsätzen $I_{th}$	160 A	250 A
Max. zulässige Bemessungsleistungsabgabe der NH-Sicherungs-Einsätze $P_n$	23 W	34 W
Bemessungsbetriebsspannung $U_e$	800 V	800 V
Gebrauchskategorie nach IEC/EN 60947-3 $U_e = AC 800 V; I_e = 160 A$ $U_e = AC 800 V; I_e = 250 A$	AC 21 B -	- AC 21 B
Bemessungsisolationsspannung $U_i$	1000 V	1000 V
Bemessungsstoßspannungsfestigkeit $U_{imp}$	12 kV	12 kV
Bemessungsfrequenz	50 ... 60 Hz	50 ... 60 Hz
Schutzart	IP 20	IP 20
Verschmutzungsgrad	3	3
Bemessungsbetriebsart	Dauerbetrieb	Dauerbetrieb
Bedingter Bemessungskurzschlussstrom bei Schutz durch Sicherungen $U_e = AC 800 V; I_e = 160 A$ $U_e = AC 800 V; I_e = 250 A$	10 kA -	- 10 kA
Bemessungsleistungsabgabe bei $I_{th}$ ohne NH-Sicherungs-Einsätze	6 W	11 W
<b>Leitungsanschluss</b>		
Standard - Leitungsanschluss	M10	M10
für Kabelschuhe Cu max.	2 x 150 mm <sup>2</sup>	2 x 185 mm <sup>2</sup>
für Kabelschuhe Al max.	2 x 185 mm <sup>2</sup>	2 x 240 mm <sup>2</sup>
für Kupferschienen mit max. Dimensionen	30 x 10 mm	35 x 10 mm
Montageart	Aufbauvariante	Aufbauvariante

Mersen behält sich das Recht vor ohne vorherige Ankündigung jede in diesem Datenblatt enthaltene Information zu verändern, zu aktualisieren oder zu korrigieren.

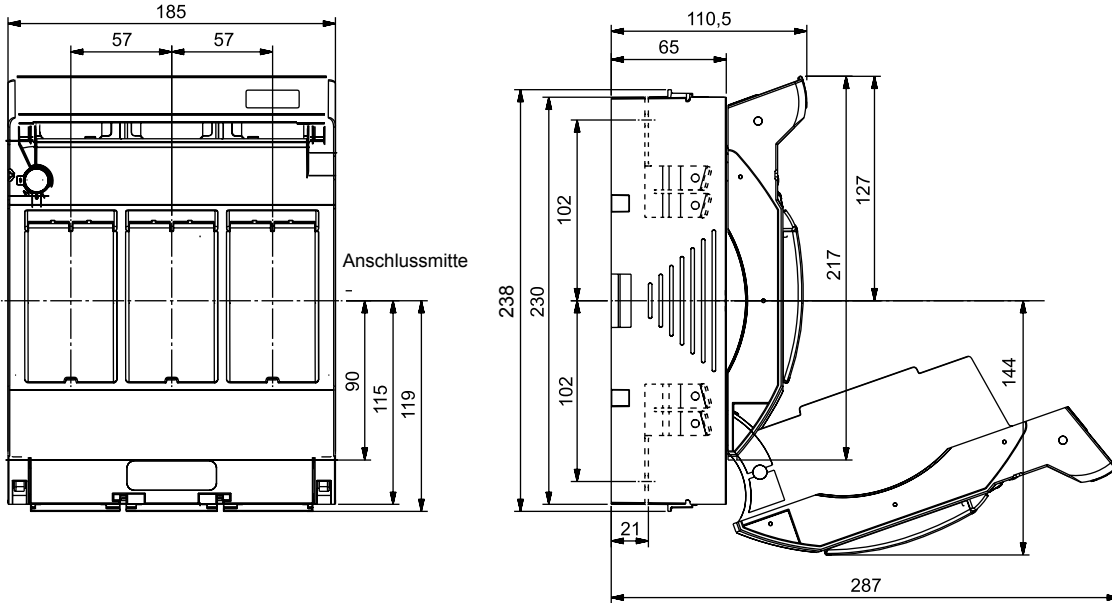
# MULTIBLOC® 800V

Größe 1, 160A, Aufbauvariante, 3-polig

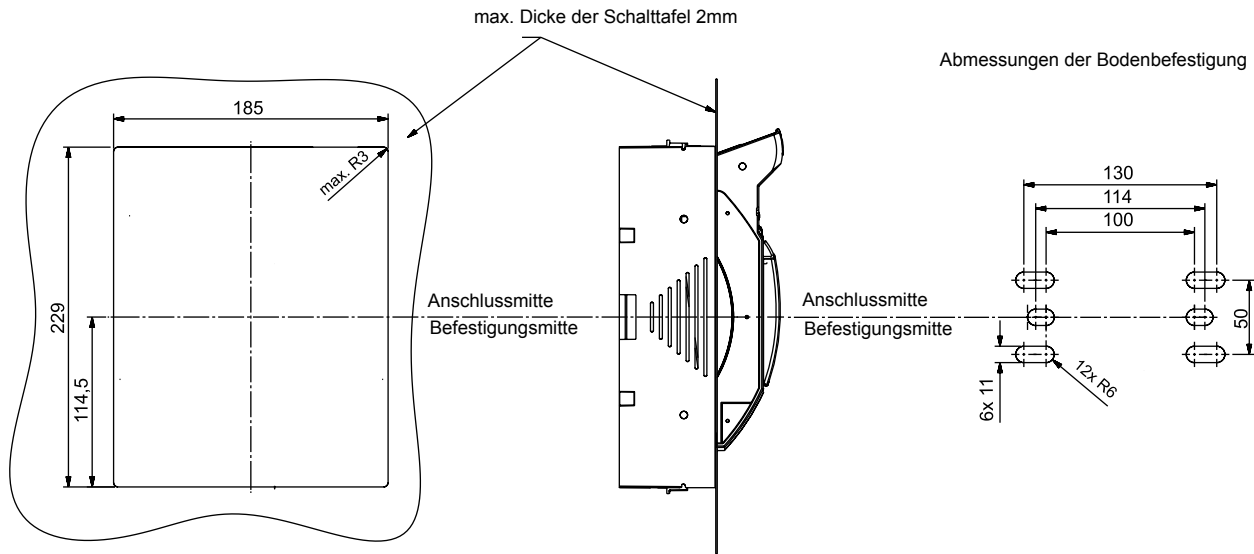
Größe 2, 250A, Aufbauvariante, 3-polig

## ABMESSUNGEN

### MULTIBLOC 800V AC NH Sicherungs-Lasttrennschalter Größe 1 (M01121a)



Abmessungen des Schalttafel-Ausschnittes bei Bodenbefestigung ohne Abdeckblende



Abmessungen in mm

Mersen behält sich das Recht vor ohne vorherige Ankündigung jede in diesem Datenblatt enthaltene Information zu verändern, zu aktualisieren oder zu korrigieren.

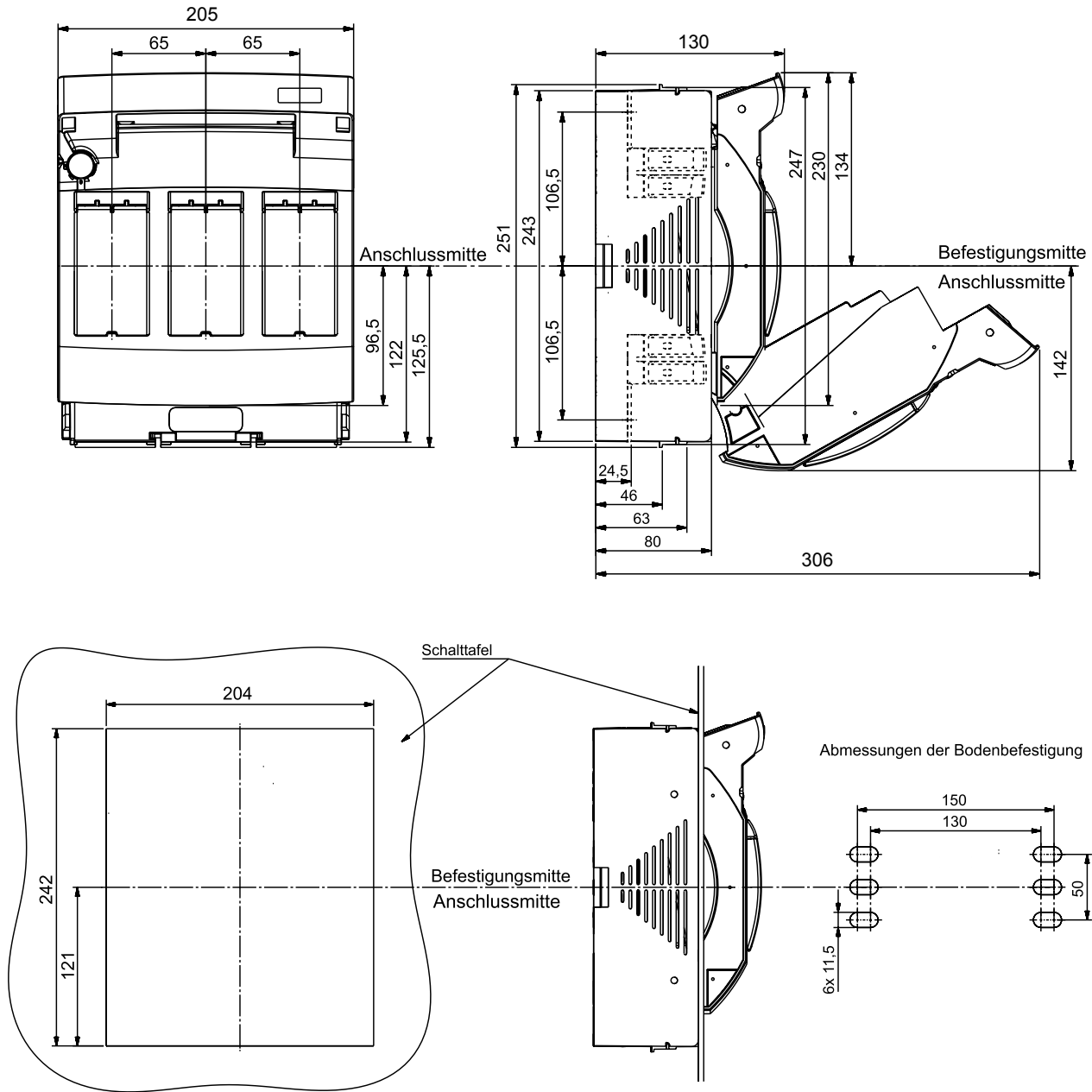
# MULTIBLOC® 800V

Größe 1, 160A, Aufbauvariante, 3-polig

Größe 2, 250A, Aufbauvariante, 3-polig

## ABMESSUNGEN

### MULTIBLOC 800 V AC NH Sicherungs-Lasttrennschalter Größe 2 (M01131)



Abmessungen in mm

# MULTIBLOC® 800V

Größe 1, 160A, Aufbauvariante, 3-polig

Größe 2, 250A, Aufbauvariante, 3-polig

## ABMESSUNGEN

### Leitungsanschlüsse Größe 1 (MA 98e-1)

Schraubanschluss:  
(Standard)

Schraube M10x20  
Anzugsdrehmoment 20Nm

M10 Spannscheibe

Kabelschuh  
oder  
Kupferschiene

Gr. 1: wenn Wert x kleiner 2,5 mm  
ist zusätzlich die Beilagscheibe mitzuverwenden

Bolzenanschluss:  
(Standard)

Mutter M10  
Anzugsdrehmoment 20Nm

M10 Spannscheibe

Beilagscheibe

Schraube M10x30  
Anzugsdrehmoment 20Nm

Schellenanschluss:  
(Option/Zubehör)

Gr.1: Schraube M6x30  
Anzugsdrehmoment 6Nm

Federring

Schellenklemme

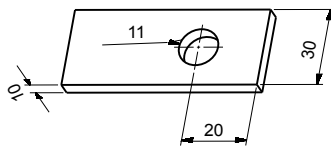
Gr. 1: geeignet für Rundleiter 70-150mm<sup>2</sup> rm  
für Schienen oder lam. Kupfer 18 x 7-18

Schraubanschluss und Bolzen geeignet für

Kabelschuhe:

Gr. 1:	DIN 46234 max. 150mm <sup>2</sup>	2
	DIN 46235 max. 150mm <sup>2</sup>	2
	DIN 46329 max. 185mm <sup>2</sup>	2

Kupferschienen:



Abmessungen in mm

# MULTIBLOC® 800V

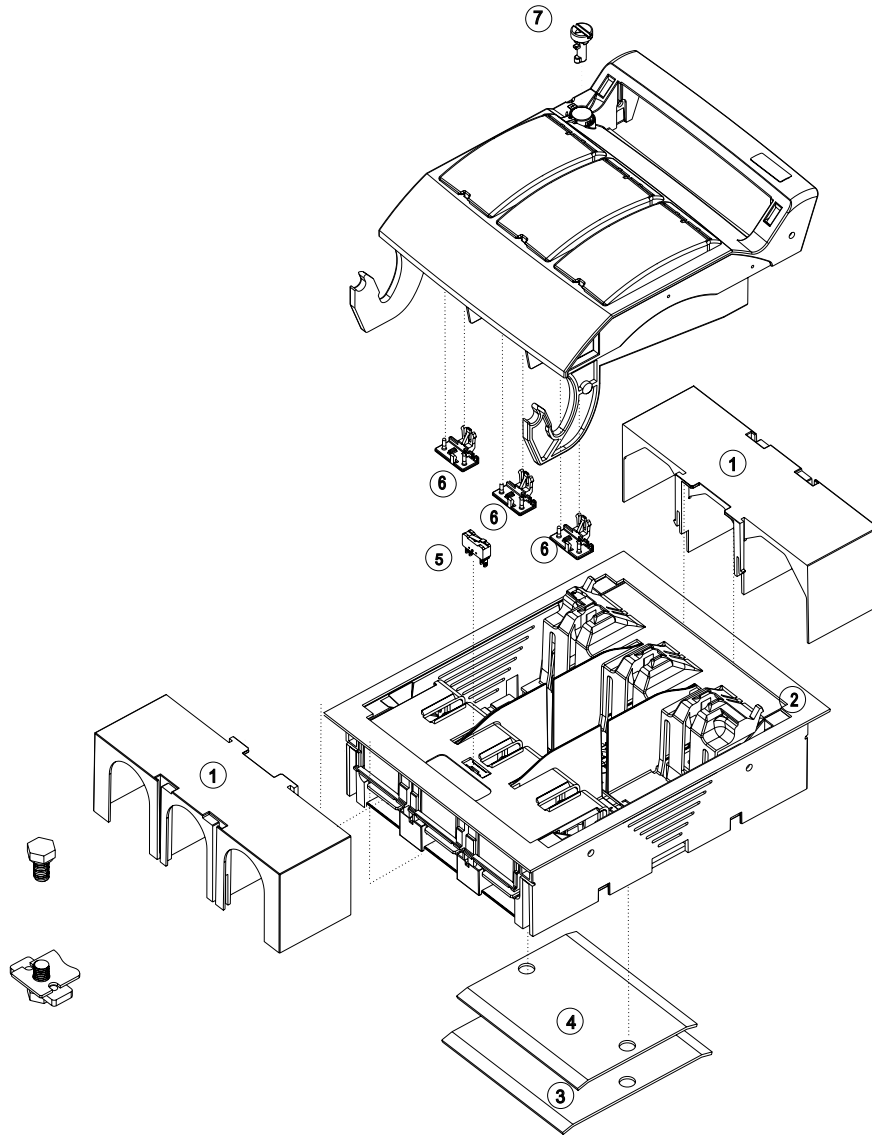
Größe 1, 160A, Aufbauvariante, 3-polig

Größe 2, 250A, Aufbauvariante, 3-polig

## EXPLOSIONSZEICHNUNG

**MULTIBLOC® 1.ST8 NH-Sicherungs-Lasttrennschalter**  
3-polig, Aufbauvariante

(E 1.000.347)



Nr.	Artikelnummer	Kurzbezeichnung
1	1.000.382	Kabelabdeckung 3-polig, 1 Set = 2 Stück
2	1.000.353	Abdeckblende, 210 x 260 mm
3	1.000.384	Befestigung für DIN-Tragschiene 125mm
4	1.000.383	Befestigung für DIN-Tragschiene 150mm
5	1.000.852	Meldeschalter für Schalterstellung
6	1.000.150	Fenstersperre, 1 Set = 3 Stück
7	1.000.155	Plombierset

# MULTIBLOC® 800V

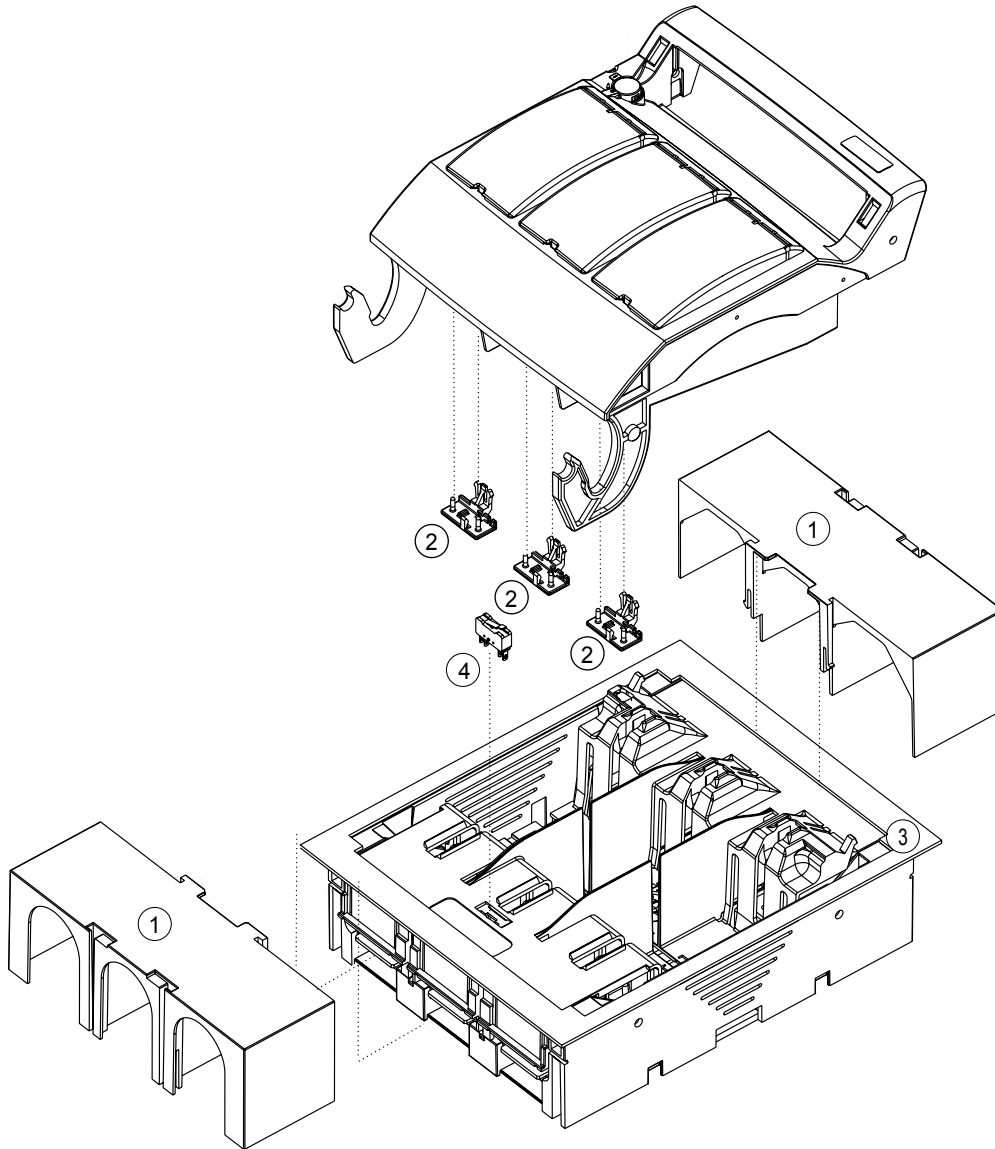
Größe 1, 160A, Aufbauvariante, 3-polig

Größe 2, 250A, Aufbauvariante, 3-polig

## EXPLOSIONSZEICHNUNG

**MULTIBLOC 2.ST8 NH Sicherungs-Lasttrennschalter,  
3-polig, Aufbauvariante**

(E 1.000.595)



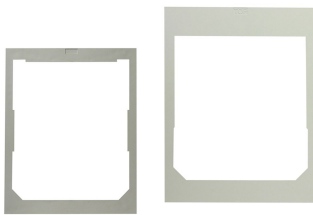
Nr.	Artikelnummer	Kurzbezeichnung
1	1.000.861	Kabelabdeckung, 1 Set = 2 Stück
2	1.000.150	Fenstersperre, 1 Set = 3 Stück
3	1.000.863	Abdeckblende 230 x 300 mm
4	1.000.852	Meldeschalter für Schalterstellung

# MULTIBLOC® 800V

Größe 1, 160A, Aufbauvariante, 3-polig

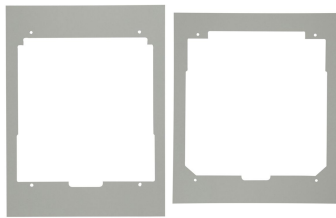
Größe 2, 250A, Aufbauvariante, 3-polig

## ZUBEHÖR



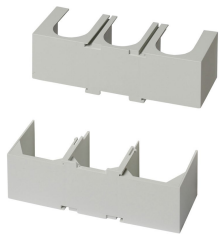
1.000.353

1.000.863

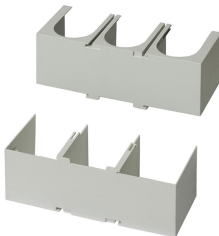


1.002.351

1.002.352



1.000.382



1.000.861



1.000.383

1.000.384



1.000.852

### Abdeckblenden/Blendrahmen

Katalognummer	Teilenummer	Ausführung	Verpackungseinheit	Gewicht
1.000.353	Z229884	Abdeckblende für Verteilereinbau 1-fach Größe (Breite x Höhe): 210 x 260 mm für 1.ST8/1.RST8 3-polig	1 Stück	68 g
1.000.863	V1002174	Abdeckblende für Verteilereinbau 1-fach Größe (Breite x Höhe): 230 x 300 mm für 2.ST8/2.RST8 3-polig	1 Stück	0,10 kg
1.002.351	X1022968	Abdeckblende für Verteilereinbau 1-fach Größe (Breite x Höhe): 230 x 283 mm für 1.ST8/1.RST8 3-polig	1 Stück	90 g
1.002.352	Y1022969	Abdeckblende für Verteilereinbau 1-fach Größe (Breite x Höhe): 234 x 310 mm für 2.ST8/2.RST8 3-polig	1 Stück	0,11 kg

### Abdeckungen/Kabelabdeckungen

Katalognummer	Teilenummer	Ausführung	Verpackungseinheit	Gewicht
1.000.382	V229880	Kabelabdeckung für 1.ST8 3-polig, 1 Set = 2 Stück	1 Set	0,29 kg
1.000.861	N1002168	Kabelabdeckung für 2.ST8 3-polig, 1 Set = 2 Stück	1 Set	0,31 kg

### Montagemöglichkeiten

Katalognummer	Teilenummer	Ausführung	Verpackungseinheit	Gewicht
1.000.383	E229291	Adapter zur Befestigung auf DIN-Tragschienen lt. EN 60 715-150 mm für 1.ST8 3-polig	1 Stück	3,1 kg
1.000.384	D229290	Adapter zur Befestigung auf DIN-Tragschienen lt. EN 60 715-125 mm für 1.ST8 3-polig	1 Stück	3,1 kg

### Meldeeinrichtungen

Katalognummer	Teilenummer	Ausführung	Verpackungseinheit	Gewicht
1.000.852	Q1002285	Meldeswitcher für Schalterstellung Mikroschalter 1 Wechsler 5 A, 250 V	1 Stück	90 g



# MULTIBLOC® 800V

Größe 1, 160A, Aufbauvariante, 3-polig

Größe 2, 250A, Aufbauvariante, 3-polig

## ZUBEHÖR



1.000.155

### Sperr- und Plombiereinrichtungen/Plombierset

Katalognummer	Teilenummer	Ausführung	Verpackungseinheit	Gewicht
1.000.155	L229297	Plombierset – Montageset für 00.ST8 1-, 2- und 4-polig + 1.ST8/RST8	1 Stück	10 g



1.000.150

### Sperr- und Plombiereinrichtungen/Fenstersperre

Katalognummer	Teilenummer	Ausführung	Verpackungseinheit	Gewicht
1.000.150	K229296	Fenstersperre für 00.ST8 1-, 2- und 4-polig + 1./2.ST8/RST8 1 Set = 3 Stück	1 Set	20 g



1.000.420



1.001.830

### Varianten der Leitungsanschlüsse

Katalognummer	Teilenummer	Ausführung	Verpackungseinheit	Gewicht
1.000.420	E229889	Schellenklemme 70–150 mm <sup>2</sup> für 1.ST8 1- bis 4-polig + 1.RST8, 1 Set = 3 Stück	1 Set	0,14 kg
1.001.237	B1002180	Schellenklemme Größe 2 120–240 mm <sup>2</sup> , 1 Set = 3 Stück	1 Set	0,26 kg
1.001.830	J1023117	V-Lasche Größe 1, M8, für V-Anschlussklemme Größe 1 für 1.ST8 1- bis 4-polig + 1.RST8, zum Nachrüsten für V-Anschluss mit Verwendung von V-Klemmen 1 Set = 3 Stück	1 Set	90 g
13SZAD6	A1022971	Anschlusslaschen M12 für Doppelanschluss M12 für Kabelschuhe für MULTIBLOC® Größe 2 und 3 1 Set = 3 Stück	1 Set	0,26 kg
13SZAV6	K1023118	V-Laschen Größe 1,2,3; M12, für V-Anschlussklemmen Größe 1,2,3 für MULTIBLOC® Größe 2 zum Nachrüsten für V-Anschluss mit Verwendung von V-Klemmen 1 Set = 3 Stück	1 Set	0,27 kg