

Protistor® Größe 73 gR

690VAC (IEC)

HALBLEITERSCHUTZSICHERUNGEN

SUPERFLINKE SICHERUNGSEINSÄTZE FÜR WECHSELSTROM IM QUADRATISCHEN KÖRPER



Mersen Protistor® Sicherungseinsätze 690V für den Halbleiterschutz berücksichtigen ein breites Maß an Flexibilität bei der Anwendung zum Schutz von modernen Stromrichtergeräten.

Protistor® Sicherungseinsätze in verschiedenen Baugrößen und zahlreichen Nennströmen ermöglichen eine weitestgehende Geräteanpassung.

Protistor® Sicherungseinsätze der Betriebsklasse gR wurden entwickelt um eine Absicherung des gesamten Spannungsspektrums zu ermöglichen, Überlasten zu unterdrücken und Kurzschlussfehler zu verhindern.

Die Sicherungen enthalten, in Sand fest eingebettet, Schmelzleiter aus reinem Silber, um sehr gute Gesamtabstaltintegrale (I_2t) und hohe Schaltvermögen zu gewährleisten. Die Kontaktoberflächen sind versilbert und alle Bauteile nichtmagnetisch.

Es gibt bei allen Sicherungen dieser Reihe einen Funktionsmelder, der neben seiner visuellen Anzeigefunktion auch dazu benutzt werden kann, mittels eines zusätzlichen Mikroschalters die Sicherungsfunktion fern zu melden.

TECHNISCHE DATEN ÜBERBLICK

Bemessungsbetriebsspannung AC	690 VAC
Bemessungsstrom (A)	315 ... 1000 A
Betriebsklasse/Charakteristik	gR
Ausschaltvermögen AC (IEC)	150 kA
Baugröße	73

PRODUKTVORTEILE

- Hohe Wechsellastbeständigkeit
- Sicherungskörper in mehreren Baugrößen mit verschiedenen Anschluss- und Kontaktmesserkombinationen
- Superflink
- Hohe Überlastfähigkeit
- Sehr niedrige I^2t für verbesserten Halbleiterschutz
- Betriebsklasse gR nach IEC 60269-4 and VDE 636-23

ANWENDUNGSBEREICHE

- Absicherung von Wechselrichtern, Motorantrieben, USV Systemen und vergleichbaren Anlagen mit 690V oder weniger

TECHNISCHE NORMEN

- IEC 60269-4 Compliance



Protistor® Größe 73 gR

690VAC (IEC)

PRODUKTPALETTE



PC73GB69V630TF

Size 73 Typ TTF - mit ISO metrischem Gewindeloch

Katalognummer	Referenznummer	Bemessungsspannung AC (IEC)	Bemessungsstrom I _n	Schmelz-I ² t	Ausschalt-I ² t bei Bemessungsspannung	Bemessungsausschaltvermögen AC	Bemessungsleistungsabgabe bei I _n	Gewicht	
Standardanschluss									
PC73GB69V315TF	W301342	690 V	315 A	11,8 kA ² s	69 kA ² s	150 kA	66 W	1,106 kg	1
PC73GB69V350TF	B301715	690 V	350 A	17 kA ² s	100 kA ² s	150 kA	68 W	1090 g	1
PC73GB69V400TF	X301343	690 V	400 A	26,5 kA ² s	160 kA ² s	150 kA	71 W	1,106 kg	1
PC73GB69V450TF	Y301344	690 V	450 A	34,1 kA ² s	200 kA ² s	150 kA	79 W	1,106 kg	1
PC73GB69V500TF	C301716	690 V	500 A	47,3 kA ² s	280 kA ² s	150 kA	84 W	1,106 kg	1
PC73GB69V550TF	Z301345	690 V	550 A	68 kA ² s	400 kA ² s	150 kA	84 W	1090 g	1
PC73GB69V630TF	A301346	690 V	630 A	101,6 kA ² s	600 kA ² s	150 kA	89 W	1090 g	1
PC73GB69V700TF	B301347	690 V	700 A	138,9 kA ² s	820 kA ² s	150 kA	94 W	1,106 kg	1
PC73GB69V800TF	D301717	690 V	800 A	226,8 kA ² s	1330 kA ² s	150 kA	96 W	1090 g	1
PC73GB69V900TF	S301638	690 V	900 A	278,8 kA ² s	1640 kA ² s	150 kA	109 W	1,106 kg	1
PC73GB69V10CTF	F301719	690 V	1000 A	385,7 kA ² s	2270 kA ² s	150 kA	115 W	1,22 kg	1



PC73GB69V700EF

Size 73 EF für Schraubverbindungen

Katalognummer	Referenznummer	Bemessungsspannung AC (IEC)	Bemessungsstrom I _n	Schmelz-I ² t	Ausschalt-I ² t bei Bemessungsspannung	Bemessungsausschaltvermögen AC	Bemessungsleistungsabgabe bei I _n	Gewicht	
Standardanschluss									
PC73GB69V315EF	C301348	690 V	315 A	11,8 kA ² s	69 kA ² s	150 kA	67 W	1110 g	1
PC73GB69V400EF	D301349	690 V	400 A	26,5 kA ² s	160 kA ² s	150 kA	73 W	1110 g	1
PC73GB69V450EF	E301350	690 V	450 A	34,1 kA ² s	200 kA ² s	150 kA	82 W	1,11 kg	1
PC73GB69V550EF	F301351	690 V	550 A	68 kA ² s	400 kA ² s	150 kA	87 W	1110 g	1
PC73GB69V630EF	G301352	690 V	630 A	101,6 kA ² s	600 kA ² s	150 kA	94 W	1110 g	1
PC73GB69V700EF	H301353	690 V	700 A	138,9 kA ² s	820 kA ² s	150 kA	100 W	1110 g	1

Mersen behält sich das Recht vor ohne vorherige Ankündigung jede in diesem Datenblatt enthaltene Information zu verändern, zu aktualisieren oder zu korrigieren.

PRODUKTPALETTE

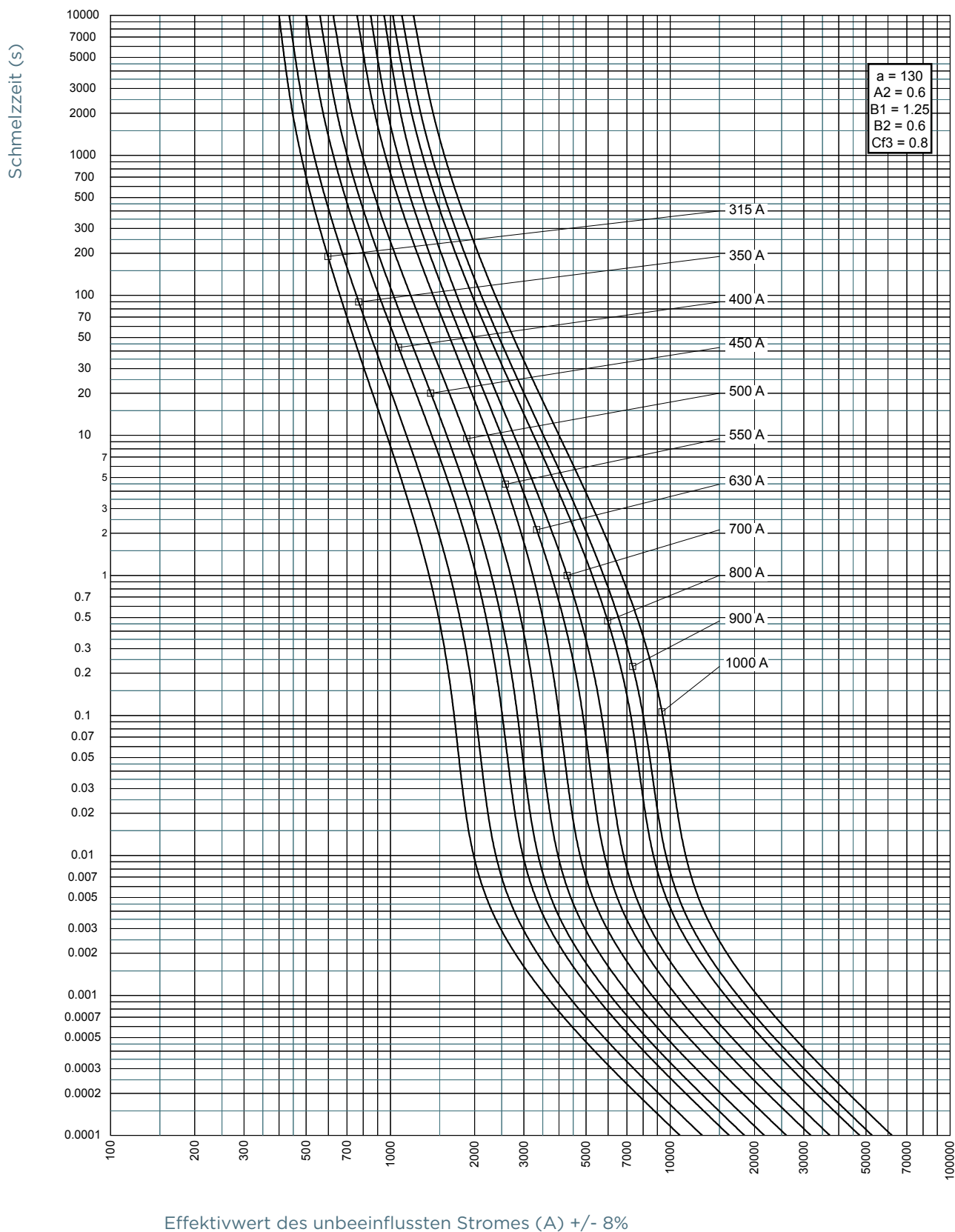


PC73GB69V800D1A

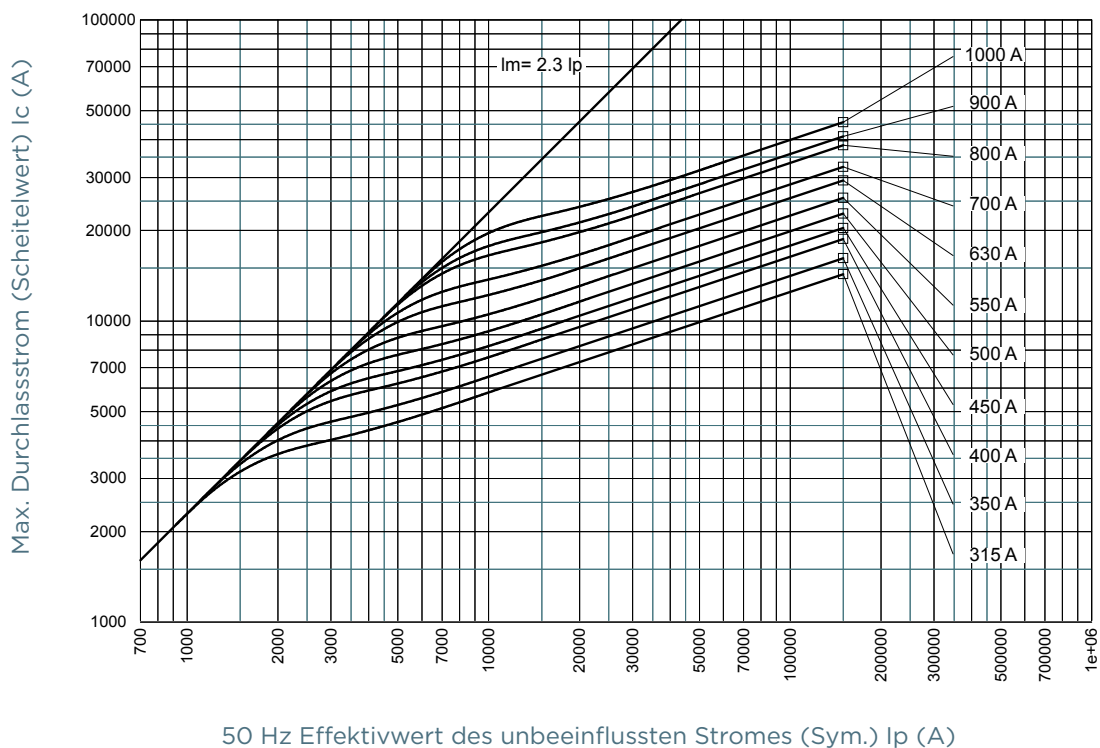
Größe 73 Typ DIN110 Kontaktmesser

Katalognummer	Referenznummer	Bemessungsspannung AC (IEC)	Bemessungsstrom I _n	Schmelz-I ² t	Ausschalt-I ² t bei Bemessungsspannung	Bemessungsausschaltvermögen AC	Bemessungsleistungsabgabe bei I _n	Gewicht	
Standardanschluss									
PC73GB69V450D1A	W236298	690 V	450 A	34,1 kA ² s	200 kA ² s	150 kA	82 W	1120 g	1
PC73GB69V500D1A	W302216	690 V	500 A	47,3 kA ² s	280 kA ² s	150 kA	86 W	1120 g	1
PC73GB69V550D1A	R302672	690 V	550 A	68 kA ² s	400 kA ² s	150 kA	87 W	0,651 kg	1
PC73GB69V630D1A	X236299	690 V	630 A	101,6 kA ² s	600 kA ² s	150 kA	94 W	1120 g	1
PC73GB69V700D1A	F301765	690 V	700 A	138,9 kA ² s	820 kA ² s	150 kA	100 W	1,12 kg	1
PC73GB69V800D1A	B236073	690 V	800 A	226,8 kA ² s	1330 kA ² s	150 kA	104 W	1,12 kg	1
Press Pack (verstärkter Anschluss)									
PC73GB69V10CD1A	S302673	690 V	1000 A	385,7 kA ² s	2270 kA ² s	150 kA	127 W	1,12 kg	1

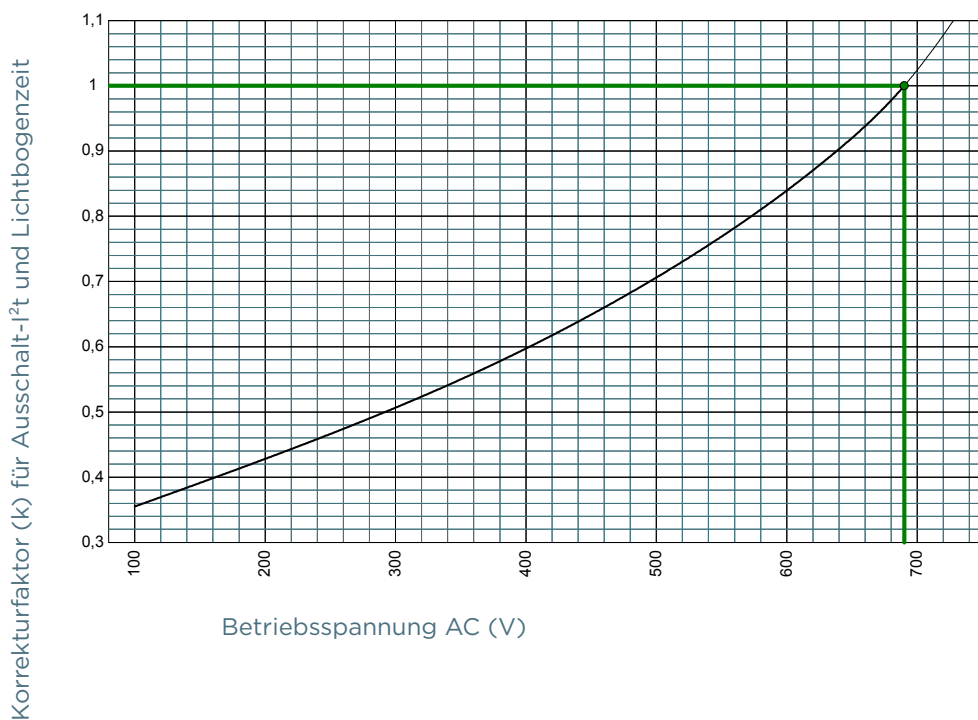
ZEIT-STROM KENNLINIEN



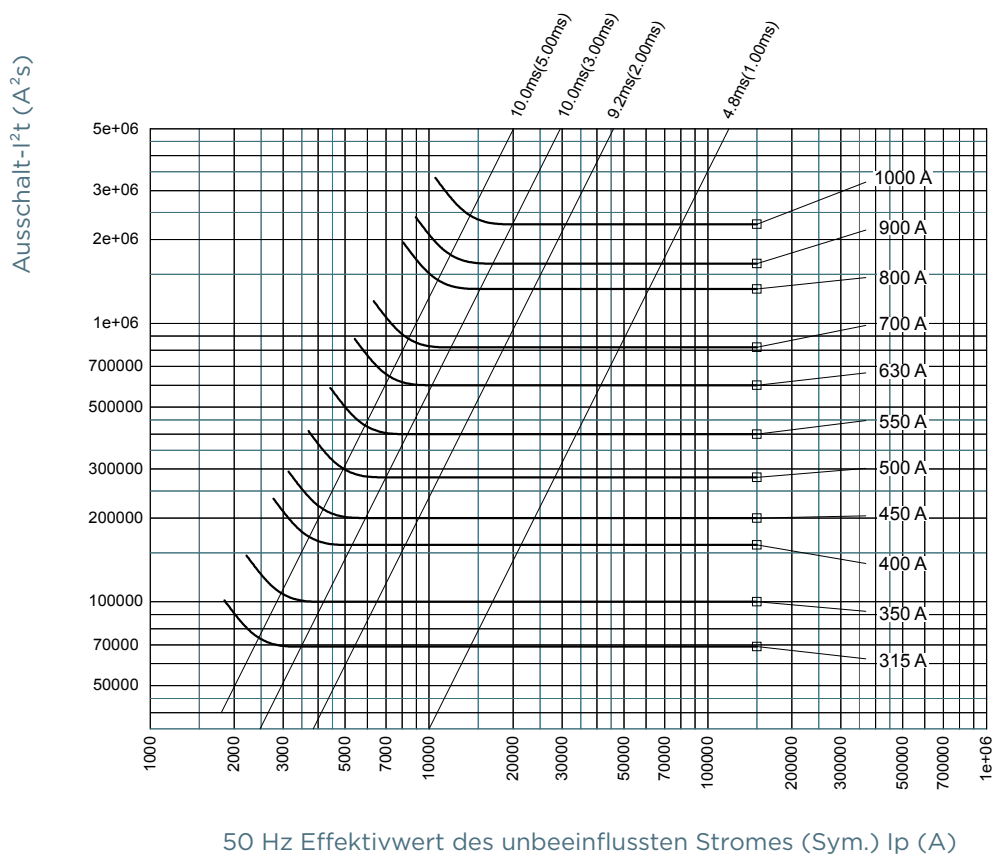
DURCHLASSSTROM-KENNLINIE



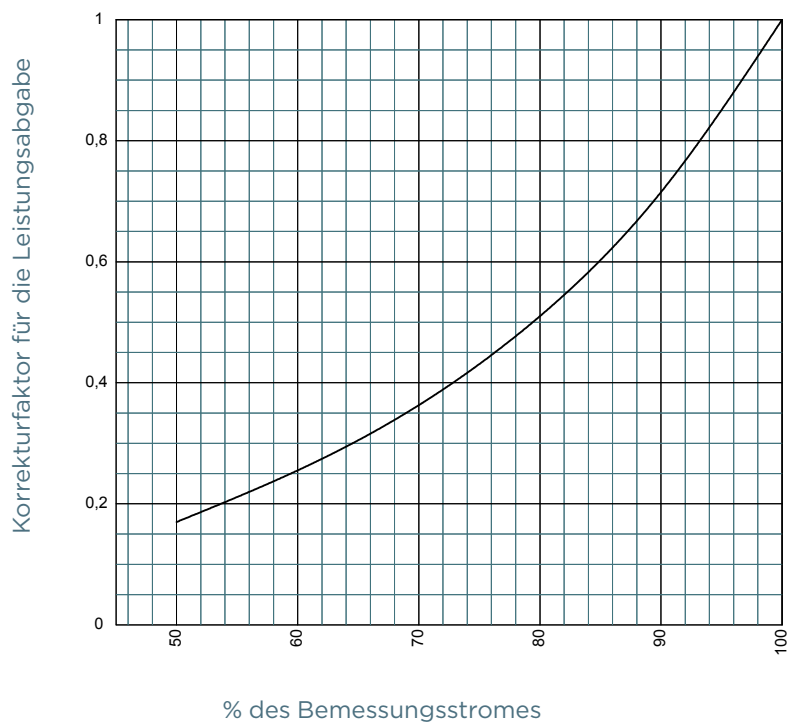
$k=f(U)$ KORREKTURFAKTOR FÜR GESAMT- I^2T



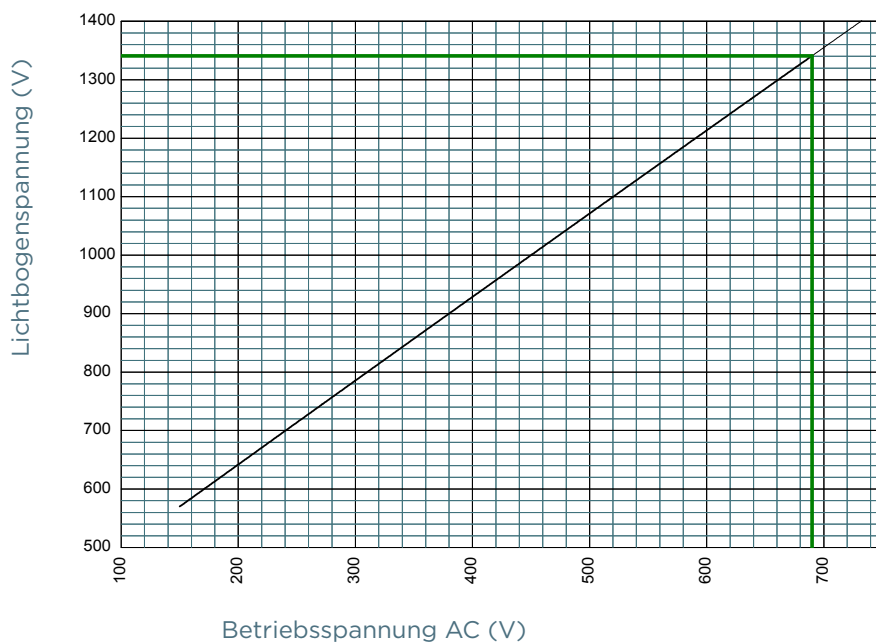
I²T-KENNLINIE



KORREKTURFAKTOR LEISTUNGSABGABE

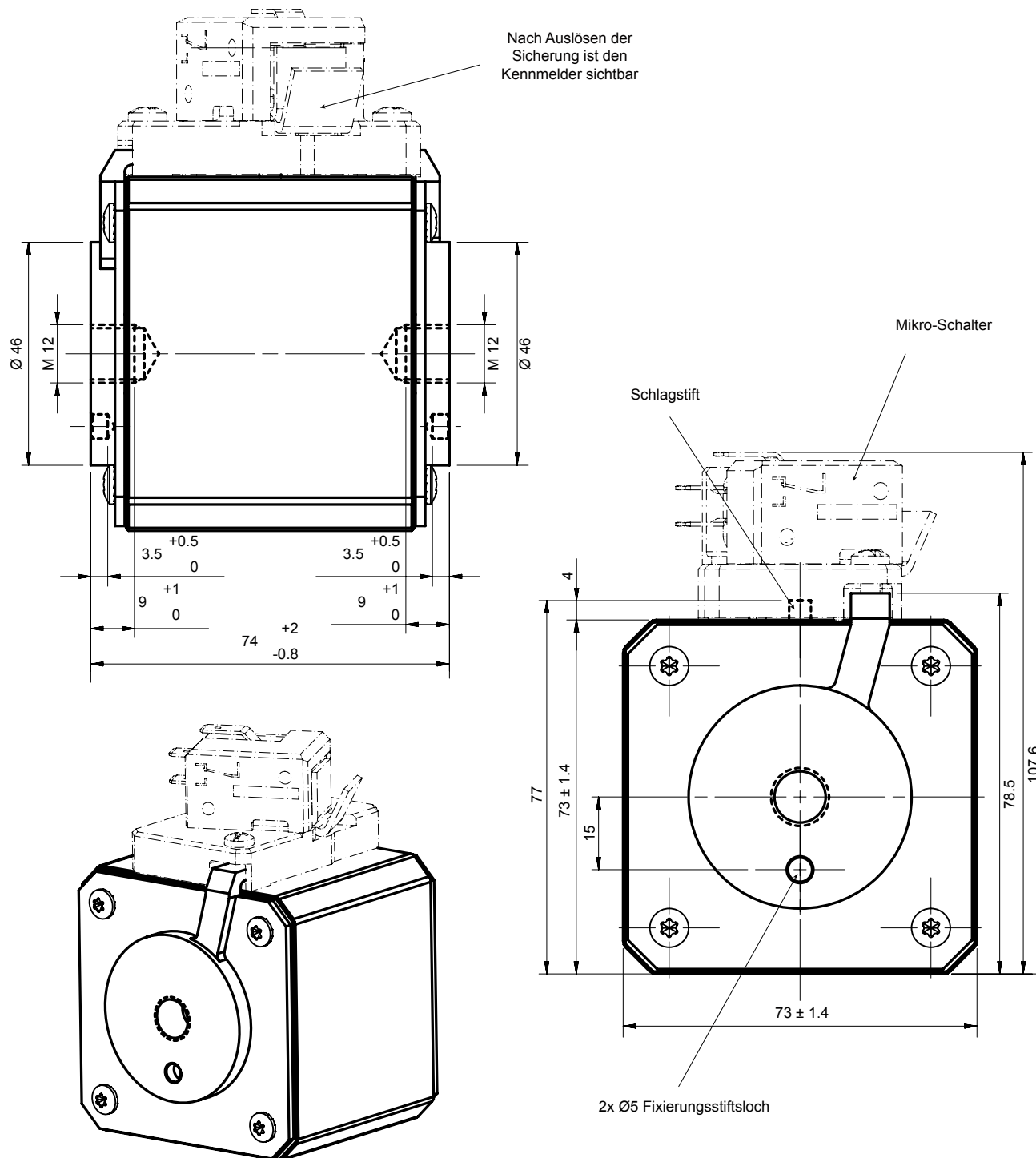


LICHTBOGENSPANNUNG



ABMESSUNGEN

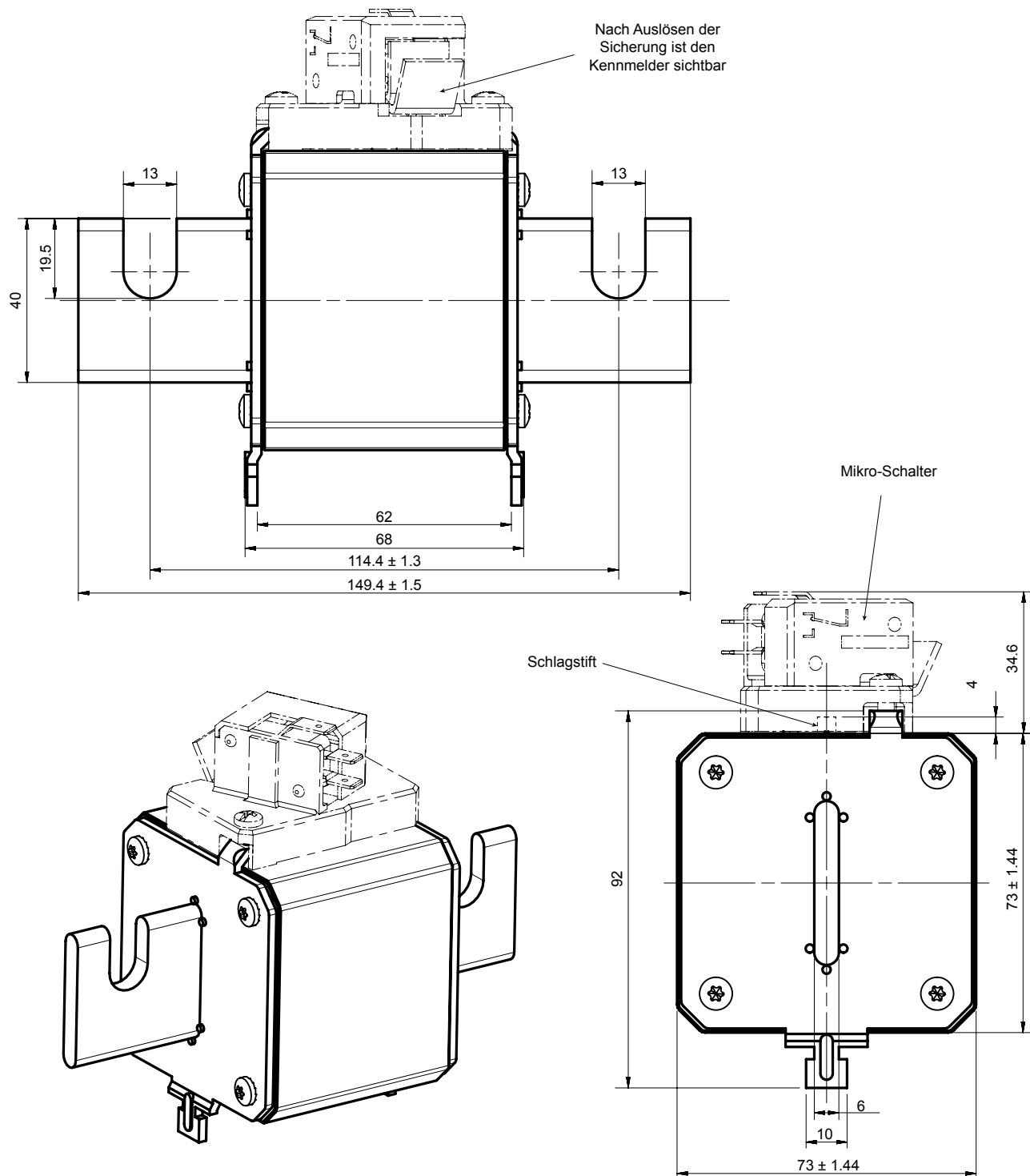
Größe 73 Typ TTF mit ISO metrischem Gewindeloch



Abmessungen in mm

ABMESSUNGEN

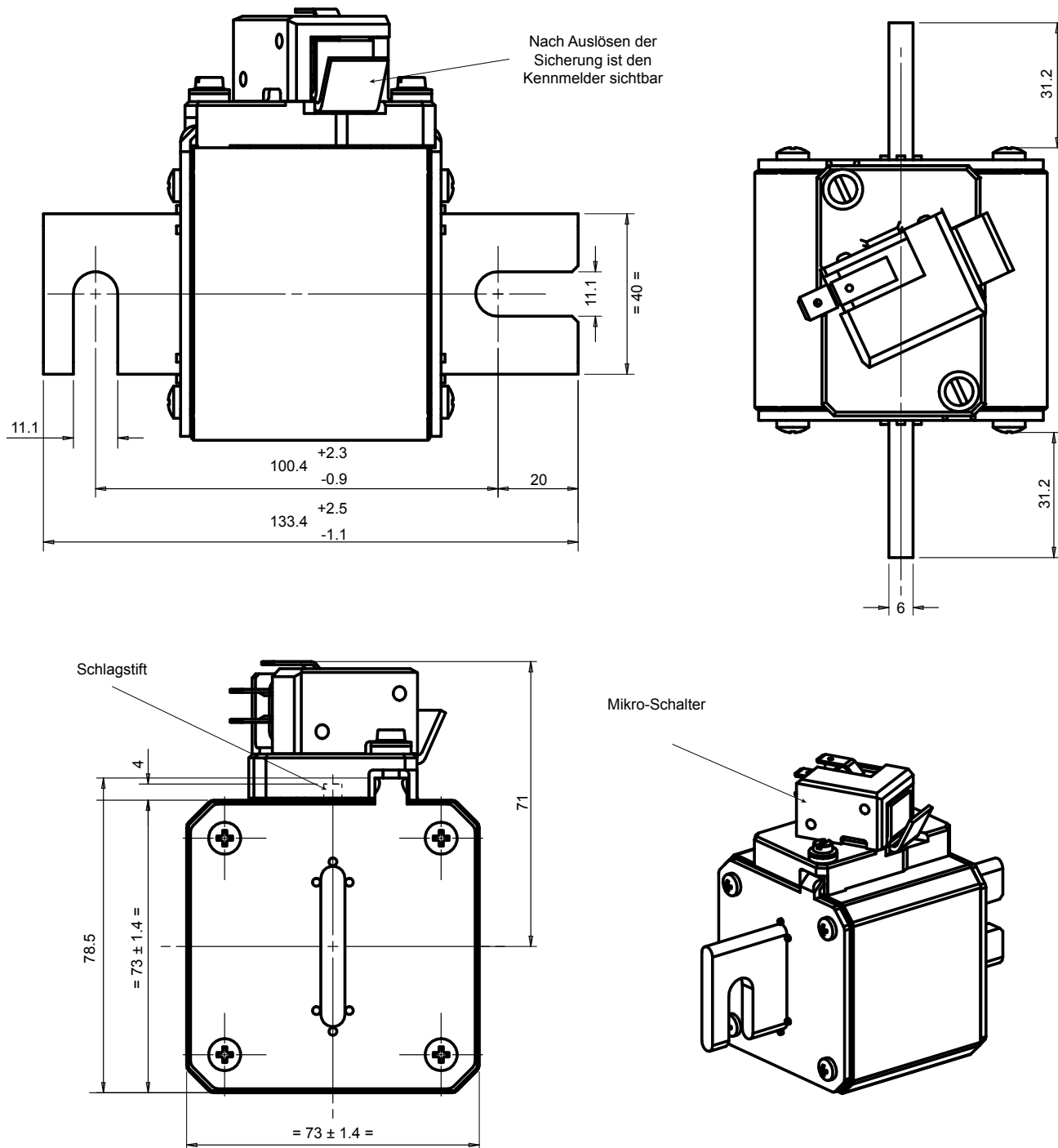
Größe 73 gR EF für Schraubverbindungen



Abmessungen in mm

ABMESSUNGEN

Größe 73 Typ DIN110



Abmessungen in mm