

Protistor® Größe 71 aR

750 bis 1250VAC (IEC) / 1300VAC (UL)

HALBLEITERSCHUTZSICHERUNGEN

SUPERFLINKE SICHERUNGSEINSÄTZE FÜR WECHSELSTROM IM QUADRATISCHEN KÖRPER



Mersen Protistor® Sicherungseinsätze 1250/1300V für den Halbleiterschutz berücksichtigen ein breites Maß an Flexibilität bei der Anwendung zum Schutz von modernen Stromrichtergeräten. Es handelt sich um eine superflinke Reihe, die in ihrer Gesamtheit befähigt ist, Leistungshalbleiter wie z.B. Dioden, Thyristoren und IGBT Bauelemente zu schützen.

Protistor® Sicherungseinsätze in verschiedenen Baugrößen und zahlreichen Nennströmen ermöglichen eine weitestgehende Geräteanpassung.

Die Sicherungen enthalten, in Sand fest eingebettet, Schmelzleiter, um sehr gute Gesamtabschaltintegrale (I^2t) und hohe Schaltvermögen zu gewährleisten. Die Kontaktoberflächen sind versilbert und alle Bauteile nichtmagnetisch.

Es gibt bei allen Sicherungen dieser Reihe einen Funktionsmelder, der neben seiner visuellen Anzeigefunktion auch dazu benutzt werden kann, mittels eines zusätzlichen Mikroschalters die Sicherungsfunktion fern zu melden.

TECHNISCHE DATEN ÜBERBLICK

Spannungsbereich AC	750 ... 1250 VAC
Bemessungsstrom (A)	160 ... 900 A
Betriebsklasse/Charakteristik	aR
I.R. AC	100 ... 150 kA
Baugröße	71

PRODUKTVORTEILE

- Sicherungskörper in mehreren Baugrößen mit verschiedenen Anschluss- und Kontaktmesserkombinationen
- Betriebsklasse aR nach IEC 60269-4 und VDE 636-23
- Sehr niedrige I^2t für verbesserten Halbleiterschutz
- Superflink
- Strombegrenzung
- Hohe Wechsellastbeständigkeit

ANWENDUNGSBEREICHE

- Absicherung von Wechselrichtern, Motorantrieben, USV Systemen und vergleichbaren Anlagen mit 690V oder weniger

TECHNISCHE NORMEN

- IEC 60269-4 Compliance
- UL/CSA Recognized E76491
- CCC GB 13539.4



Protistor® Größe 71 aR

750 bis 1250VAC (IEC) / 1300VAC (UL)

PRODUKTPALETTE



PC71UD13C450TF

Size 71 Typ TTF M8 Gewindeanschluss

Katalognummer	Teilenummer	Bemessungsspannung AC (IEC)	Bemessungsspannung AC (UL)	Bemessungsstrom I _n	Schmelz-I ² t	Ausschalt-I ² t bei Bemessungsspannung	Bemessungsausschaltvermögen AC	Bemessungsleistung abgabe bei I _n	Verpackungseinheit	Gewicht
PC71UD13C160TF	B300749	1250 V	1300 V	160 A	2,6 kA ² s	21 kA ² s	126 kA	46 W	3	0,52 kg
PC71UD13C200TF	Z300517	1250 V	1300 V	200 A	4,7 kA ² s	38 kA ² s	126 kA	54 W	3	0,52 kg
PC71UD13C250TF	A300518	1250 V	1300 V	250 A	8,9 kA ² s	72 kA ² s	126 kA	61 W	3	0,52 kg
PC71UD13C280TF	P300715	1250 V	1300 V	280 A	12 kA ² s	96 kA ² s	126 kA	68 W	3	0,52 kg
PC71UD13C315TF	B300519	1250 V	1300 V	315 A	16 kA ² s	129 kA ² s	126 kA	73 W	3	0,52 kg
PC71UD13C350TF	C300520	1250 V	1300 V	350 A	22 kA ² s	178 kA ² s	126 kA	76 W	3	0,52 kg
PC71UD13C400TF	D300521	1250 V	1300 V	400 A	38 kA ² s	308 kA ² s	126 kA	76 W	3	0,52 kg
PC71UD13C450TF	E300522	1250 V	1300 V	450 A	47,2 kA ² s	378 kA ² s	126 kA	87 W	3	0,52 kg
PC71UD11C500TF	F300523	1100 V	1200 V	500 A	68 kA ² s	441 kA ² s	150 kA	90 W	3	0,52 kg
PC71UD11C550TF	G300524	1100 V	1200 V	550 A	84 kA ² s	548 kA ² s	150 kA	98 W	3	0,52 kg
PC71UD11C630TF	H300525	1000 V	1100 V	630 A	126 kA ² s	725 kA ² s	150 kA	105 W	3	0,52 kg
PC71UD10C700TF	M301288	1000 V	1100 V	700 A	180 kA ² s	1040 kA ² s	150 kA	105 W	3	0,52 kg
PC71UD90V800TF	Z300862	900 V	950 V	800 A	290 kA ² s	1540 kA ² s	150 kA	116 W	3	0,52 kg
PC71UD80V900TF	N301289	800 V	850 V	900 A	446 kA ² s	2010 kA ² s	150 kA	100 W	3	0,52 kg
PC71UD75V10CTF	R301292	750 V	800 V	1000 A	556 kA ² s	2310 kA ² s	150 kA	129 W	3	0,52 kg



A130UD71TTI450

Size 71 Typ TTI 5/16 in - 18 einheitlich rauer Gewindeanschluss

Katalognummer	Teilenummer	Bemessungsspannung AC (IEC)	Bemessungsspannung AC (UL)	Bemessungsstrom I _n	Schmelz-I ² t	Ausschalt-I ² t bei Bemessungsspannung	Bemessungsausschaltvermögen AC	Bemessungsleistung abgabe bei I _n	Verpackungseinheit	Gewicht
A130UD71TTI160	B301025	1250 V	1300 V	160 A	2,6 kA ² s	21 kA ² s	126 kA	46 W	3	0,5 kg
A130UD71TTI200	C301026	1250 V	1300 V	200 A	4,7 kA ² s	38 kA ² s	126 kA	54 W	3	0,5 kg
A130UD71TTI250	D301027	1250 V	1300 V	250 A	8,9 kA ² s	72 kA ² s	126 kA	61 W	3	0,5 kg
A130UD71TTI280	E301028	1250 V	1300 V	280 A	12 kA ² s	96 kA ² s	126 kA	68 W	3	0,5 kg
A130UD71TTI315	F301029	1250 V	1300 V	315 A	16 kA ² s	129 kA ² s	126 kA	73 W	3	0,5 kg
A130UD71TTI350	G301030	1250 V	1300 V	350 A	22 kA ² s	178 kA ² s	126 kA	76 W	3	0,5 kg
A120UD71TTI550	L301034	1100 V	1200 V	550 A	84 kA ² s	548 kA ² s	150 kA	98 W	3	0,5 kg
A120UD71TTI630	M301035	1000 V	1100 V	630 A	126 kA ² s	820 kA ² s	126 kA	105 W	3	0,5 kg
A130UD71TTI400	H301031	1250 V	1300 V	400 A	38 kA ² s	308 kA ² s	126 kA	76 W	3	0,5 kg
A130UD71TTI450	J301032	1250 V	1300 V	450 A	47 kA ² s	378 kA ² s	126 kA	87 W	3	0,5 kg
A130UD71TTI500	K301033	1100 V	1200 V	500 A	68 kA ² s	441 kA ² s	150 kA	90 W	3	0,5 kg

Protistor® Größe 71 aR

750 bis 1250VAC (IEC) / 1300VAC (UL)

PRODUKTPALETTE



PC71UD11C500D1A

Größe 71 Typ DIN110 Kontaktmesser

Katalognummer	Teilenummer	Bemessungsspannung AC (IEC)	Bemessungsspannung AC (UL)	Bemessungsstrom I _n	Schmelz-I ² t	Ausschalt-I ² t bei Bemessungsspannung	Bemessungsausschaltvermögen AC	Bemessungsleistung abgabe bei I _n	Verpackungseinheit	Gewicht
PC71UD13C160D1A	D300751	1250 V	1300 V	160 A	2,6 kA ² s	21 kA ² s	126 kA	46 W	3	0,52 kg
PC71UD13C200D1A	E300545	1250 V	1300 V	200 A	4,7 kA ² s	38 kA ² s	126 kA	54 W	3	0,52 kg
PC71UD13C250D1A	F300546	1250 V	1300 V	250 A	8,9 kA ² s	72 kA ² s	126 kA	61 W	3	0,52 kg
PC71UD10C630D1A	N300553	1000 V	1100 V	630 A	125 kA ² s	725 kA ² s	167 kA	120 W	3	0,52 kg
PC71UD13C280D1A	K300711	1250 V	1300 V	280 A	12 kA ² s	96 kA ² s	126 kA	70 W	3	0,52 kg
PC71UD13C315D1A	G300547	1250 V	1300 V	315 A	16 kA ² s	129 kA ² s	126 kA	76 W	3	0,52 kg
PC71UD13C350D1A	H300548	1250 V	1300 V	350 A	22 kA ² s	178 kA ² s	126 kA	80 W	3	0,52 kg
PC71UD13C400D1A	J300549	1250 V	1300 V	400 A	38 kA ² s	308 kA ² s	126 kA	80 W	3	0,52 kg
PC71UD13C450D1A	K300550	1250 V	1300 V	450 A	47 kA ² s	378 kA ² s	126 kA	95 W	3	0,52 kg
PC71UD11C500D1A	L300551	1100 V	1200 V	500 A	68 kA ² s	441 kA ² s	150 kA	100 W	3	0,52 kg
PC71UD11C550D1A	M300552	1100 V	1200 V	550 A	84 kA ² s	548 kA ² s	150 kA	112 W	3	0,52 kg



A110UD71LLI630

Size 71 Typ lange Schraubblaschen

Katalognummer	Teilenummer	Bemessungsspannung AC (IEC)	Bemessungsspannung AC (UL)	Bemessungsstrom I _n	Schmelz-I ² t	Ausschalt-I ² t bei Bemessungsspannung	Bemessungsausschaltvermögen AC	Bemessungsleistung abgabe bei I _n	Verpackungseinheit	Gewicht
A130UD71LLI160	E300752	1250 V	1300 V	160 A	2,6 kA ² s	21 kA ² s	126 kA	46 W	3	0,54 kg
A130UD71LLI200	F300661	1250 V	1300 V	200 A	4,7 kA ² s	38 kA ² s	126 kA	54 W	3	0,54 kg
A130UD71LLI250	G300662	1250 V	1300 V	250 A	8,9 kA ² s	72 kA ² s	126 kA	61 W	3	0,54 kg
A130UD71LLI280	R300717	1250 V	1300 V	280 A	12 kA ² s	96 kA ² s	126 kA	70 W	3	0,54 kg
A130UD71LLI315	H300663	1250 V	1300 V	315 A	16 kA ² s	129 kA ² s	126 kA	76 W	3	0,54 kg
A130UD71LLI350	J300664	1250 V	1300 V	350 A	22 kA ² s	178 kA ² s	126 kA	80 W	3	0,54 kg
A130UD71LLI400	K300665	1250 V	1300 V	400 A	38 kA ² s	308 kA ² s	126 kA	80 W	3	0,54 kg
A130UD71LLI450	L300666	1250 V	1300 V	450 A	47 kA ² s	378 kA ² s	126 kA	95 W	3	0,54 kg
A120UD71LLI500	M300667	1100 V	1200 V	500 A	68 kA ² s	441 kA ² s	150 kA	100 W	3	0,54 kg
A120UD71LLI550	N300668	1100 V	1200 V	550 A	84 kA ² s	548 kA ² s	167 kA	112 W	3	0,54 kg
A110UD71LLI630	P300669	1000 V	1100 V	630 A	126 kA ² s	725 kA ² s	167 kA	120 W	3	0,54 kg

PRODUKTPALETTE



PC71UD11C550EF

Size 71 Typ EF Verbindung mit gezahntem Kontaktmesser

Katalognummer	Teilenummer	Bemessungsspannung AC (IEC)	Bemessungsspannung AC (UL)	Bemessungsstrom I _n	Schmelz-I ² t	Ausschalt-I ² t bei Bemessungsspannung	Bemessungsausschaltvermögen AC	Bemessungsleistung abgabe bei I _n	Verpackungseinheit	Gewicht
PC71UD13C160EF	C300750	1250 V	1300 V	160 A	2,6 kA ² s	21 kA ² s	126 kA	46 W	3	0,54 kg
PC71UD13C200EF	Z300609	1250 V	1300 V	200 A	4,7 kA ² s	38 kA ² s	126 kA	54 W	3	0,54 kg
PC71UD13C250EF	A300610	1250 V	1300 V	250 A	8,9 kA ² s	72 kA ² s	126 kA	61 W	3	0,54 kg
PC71UD13C280EF	M300713	1250 V	1300 V	280 A	12 kA ² s	96 kA ² s	126 kA	70 W	3	0,54 kg
PC71UD10C630EF	H300617	1000 V	1100 V	630 A	126 kA ² s	725 kA ² s	167 kA	120 W	3	0,54 kg
PC71UD13C315EF	B300611	1250 V	1300 V	315 A	16 kA ² s	129 kA ² s	126 kA	76 W	3	0,54 kg
PC71UD13C350EF	C300612	1250 V	1300 V	350 A	22 kA ² s	178 kA ² s	126 kA	80 W	3	0,54 kg
PC71UD13C400EF	D300613	1250 V	1300 V	400 A	38 kA ² s	308 kA ² s	126 kA	80 W	3	0,54 kg
PC71UD13C450EF	E300614	1250 V	1300 V	450 A	47 kA ² s	378 kA ² s	126 kA	95 W	3	0,54 kg
PC71UD11C500EF	F300615	1100 V	1200 V	500 A	68 kA ² s	441 kA ² s	150 kA	100 W	3	0,54 kg
PC71UD11C550EF	G300616	1100 V	1200 V	550 A	84 kA ² s	548 kA ² s	167 kA	112 W	3	0,54 kg



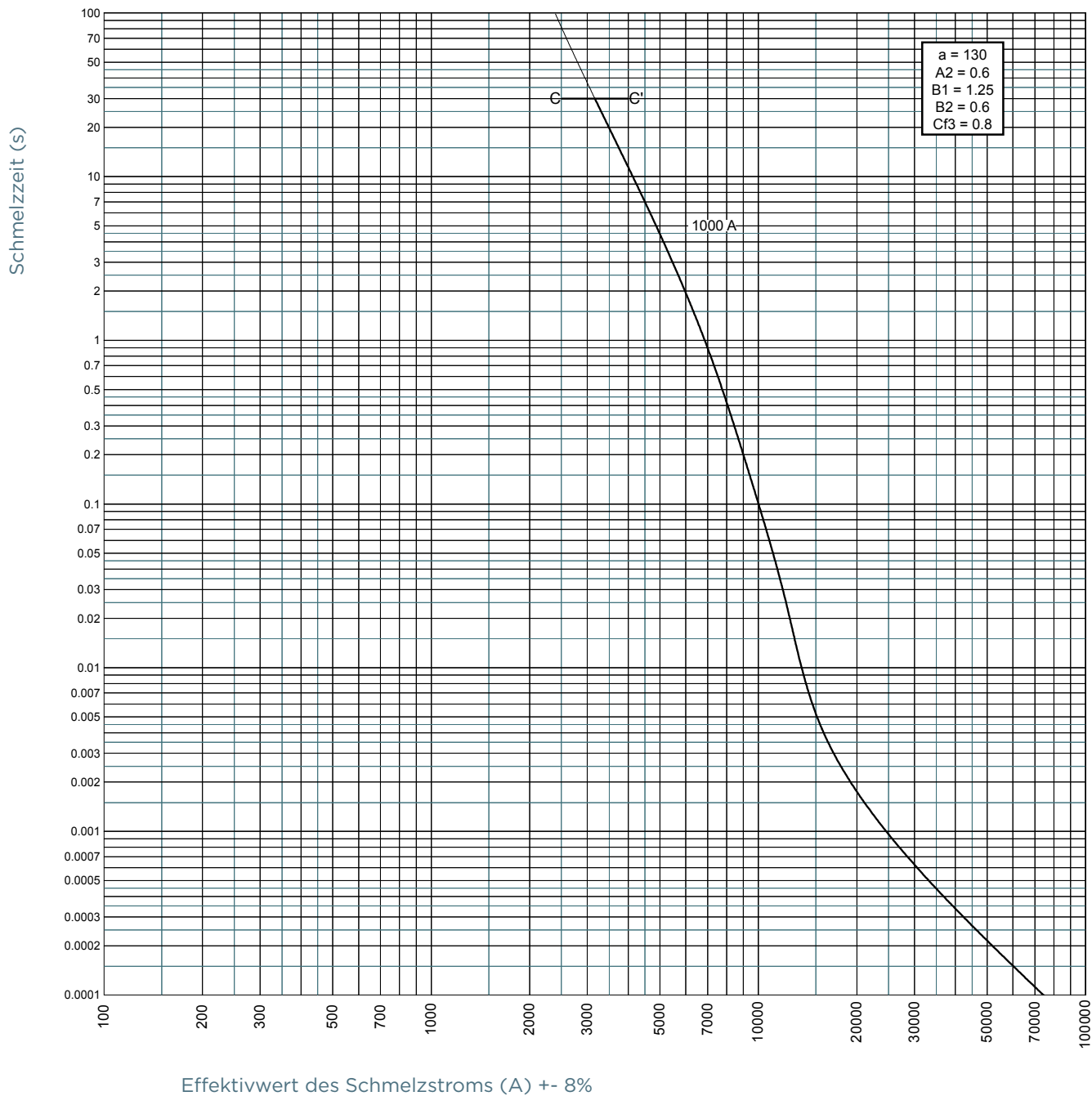
PC71UD13C450PA

Size 71 Typ NH Kontaktmesser

Katalognummer	Teilenummer	Bemessungsspannung AC (IEC)	Bemessungsspannung AC (UL)	Bemessungsstrom I _n	Schmelz-I ² t	Ausschalt-I ² t bei Bemessungsspannung	Bemessungsausschaltvermögen AC	Bemessungsleistung abgabe bei I _n	Verpackungseinheit	Gewicht
PC71UD13C160PA	M301219	1250 V	1300 V	160 A	2,6 kA ² s	21 kA ² s	126 kA	46 W	3	0,56 kg
PC71UD13C200PA	G301835	1250 V	1300 V	200 A	4,7 kA ² s	38 kA ² s	126 kA	54 W	3	0,56 kg
PC71UD13C250PA	B301163	1250 V	1300 V	250 A	8,9 kA ² s	72 kA ² s	126 kA	61 W	3	0,56 kg
PC71UD13C315PA	A300840	1250 V	1300 V	315 A	16 kA ² s	129 kA ² s	126 kA	76 W	3	0,56 kg
PC71UD13C350PA	H1000070	1250 V	1300 V	350 A	22 kA ² s	178 kA ² s	126 kA	80 W	3	0,56 kg
PC71UD13C400PA	Q301222	1250 V	1300 V	400 A	38 kA ² s	308 kA ² s	126 kA	80 W	3	0,56 kg
PC71UD13C450PA	W302975	1250 V	1300 V	450 A	47 kA ² s	378 kA ² s	126 kA	95 W	3	0,56 kg

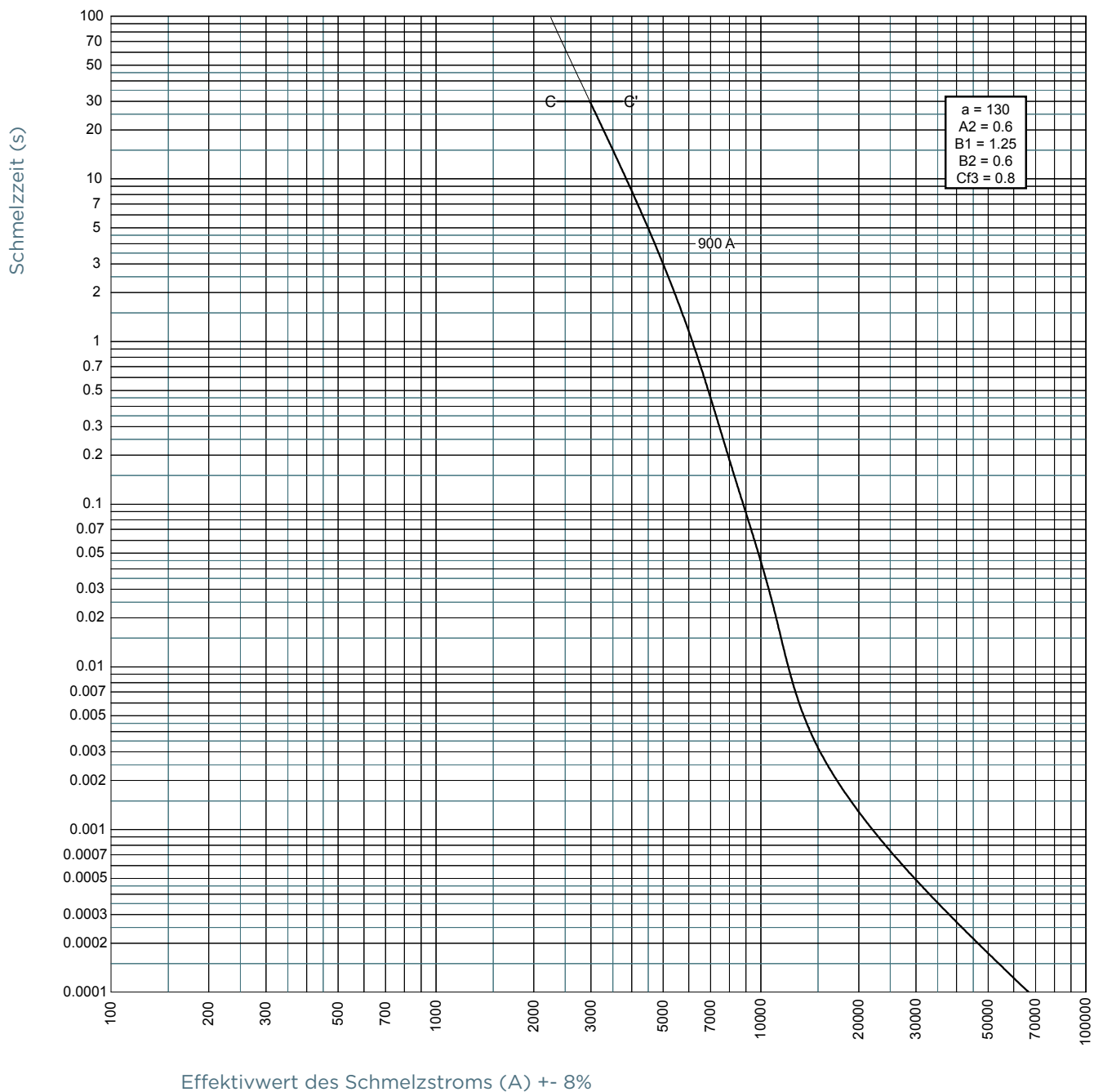
ZEIT-STROM KENNLINIEN

Größe 71 aR 750V 1000A



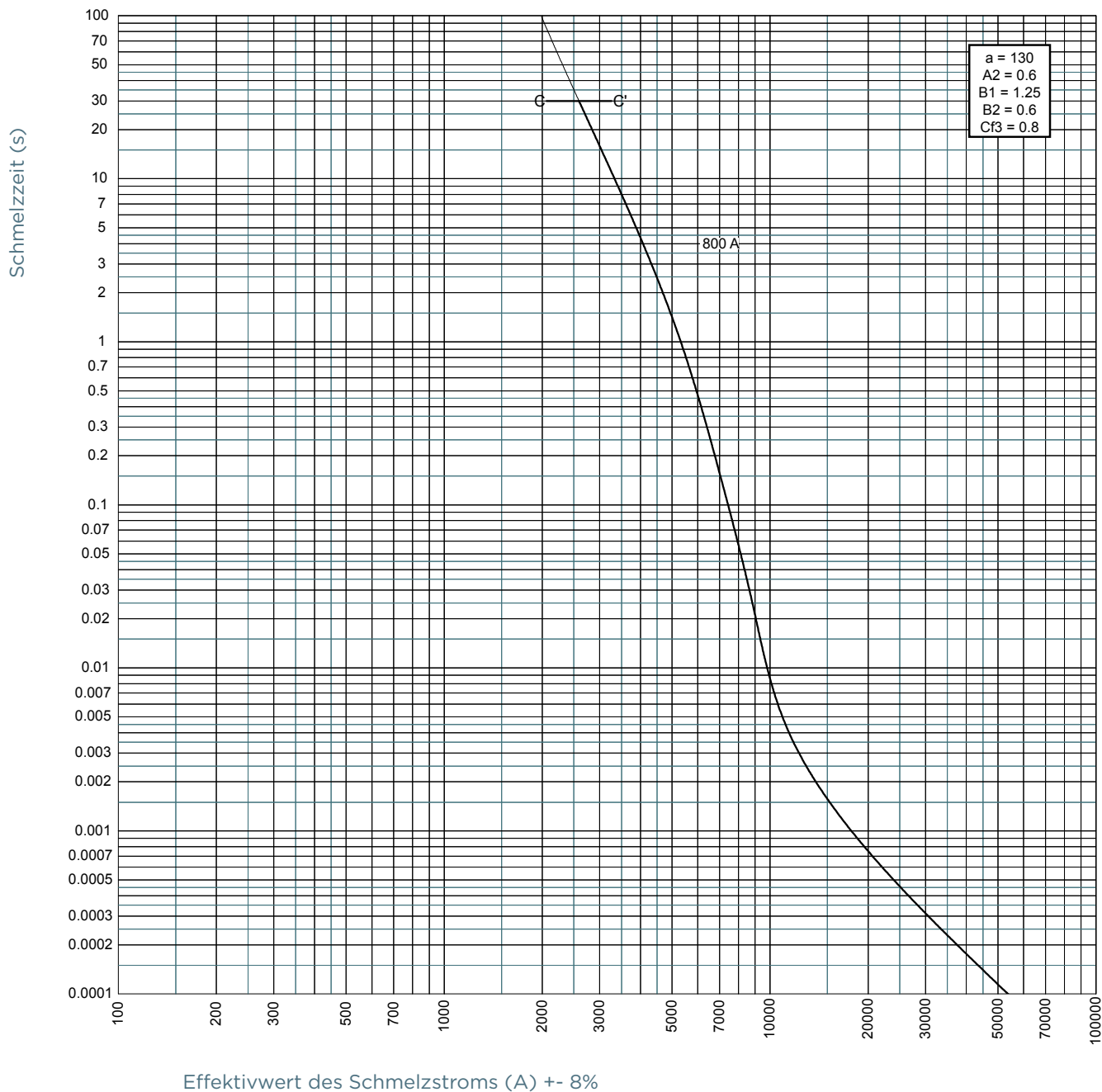
ZEIT-STROM KENNLINIEN

Größe 71 aR 800V 900A



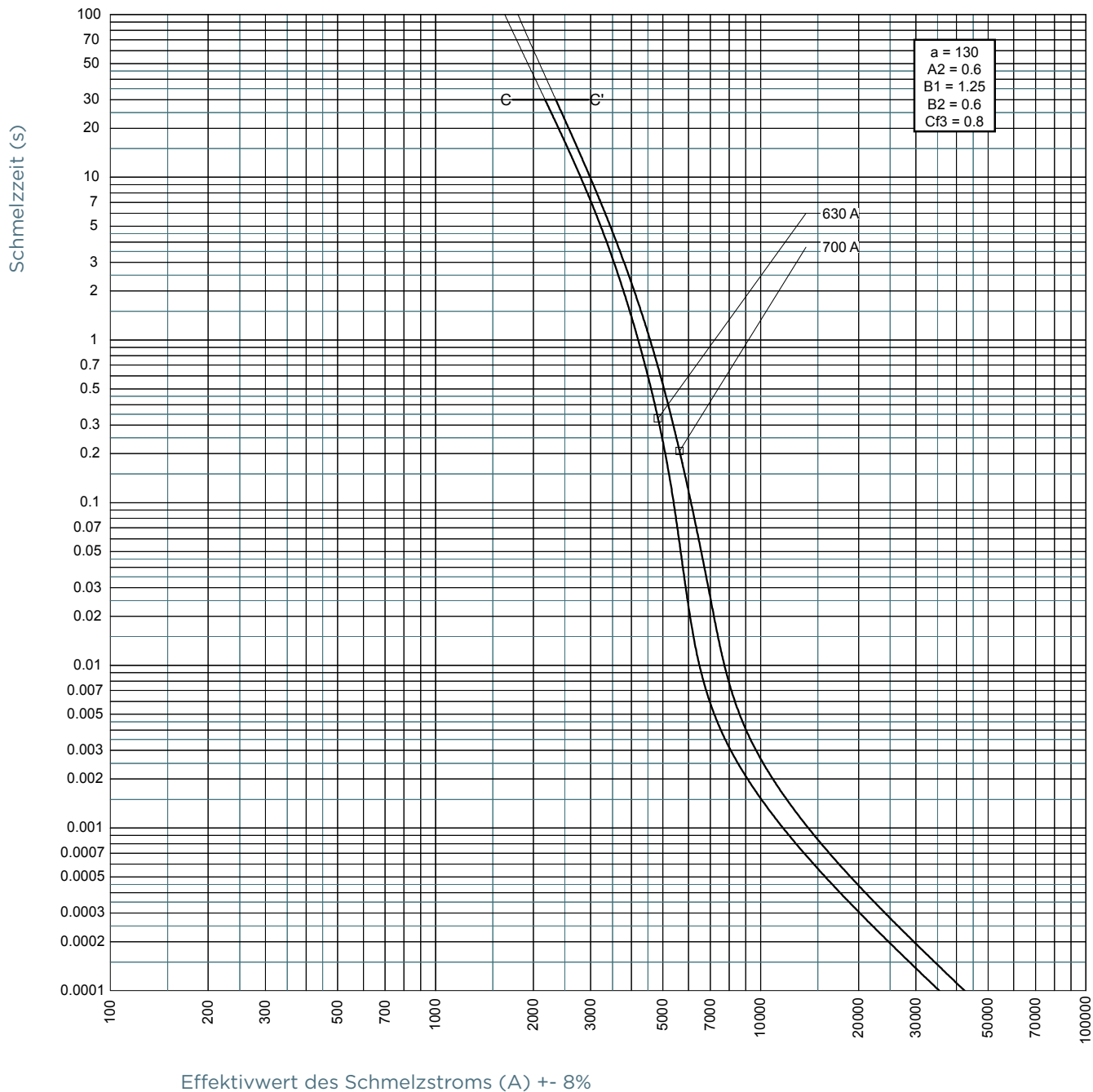
ZEIT-STROM KENNLINIEN

Größe 71 aR 900V 800A



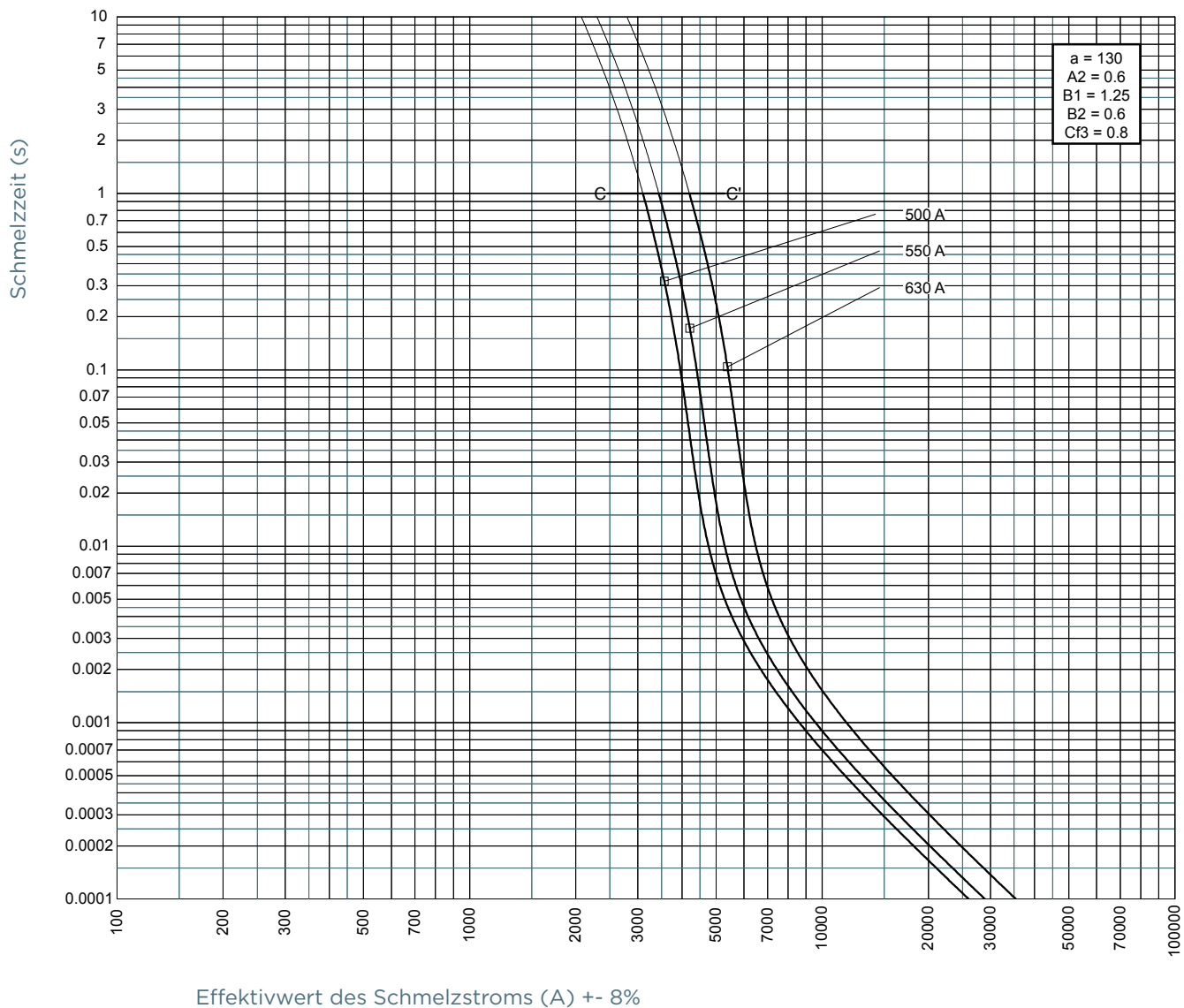
ZEIT-STROM KENNLINIEN

Größe 71 aR 1000V 630-700A



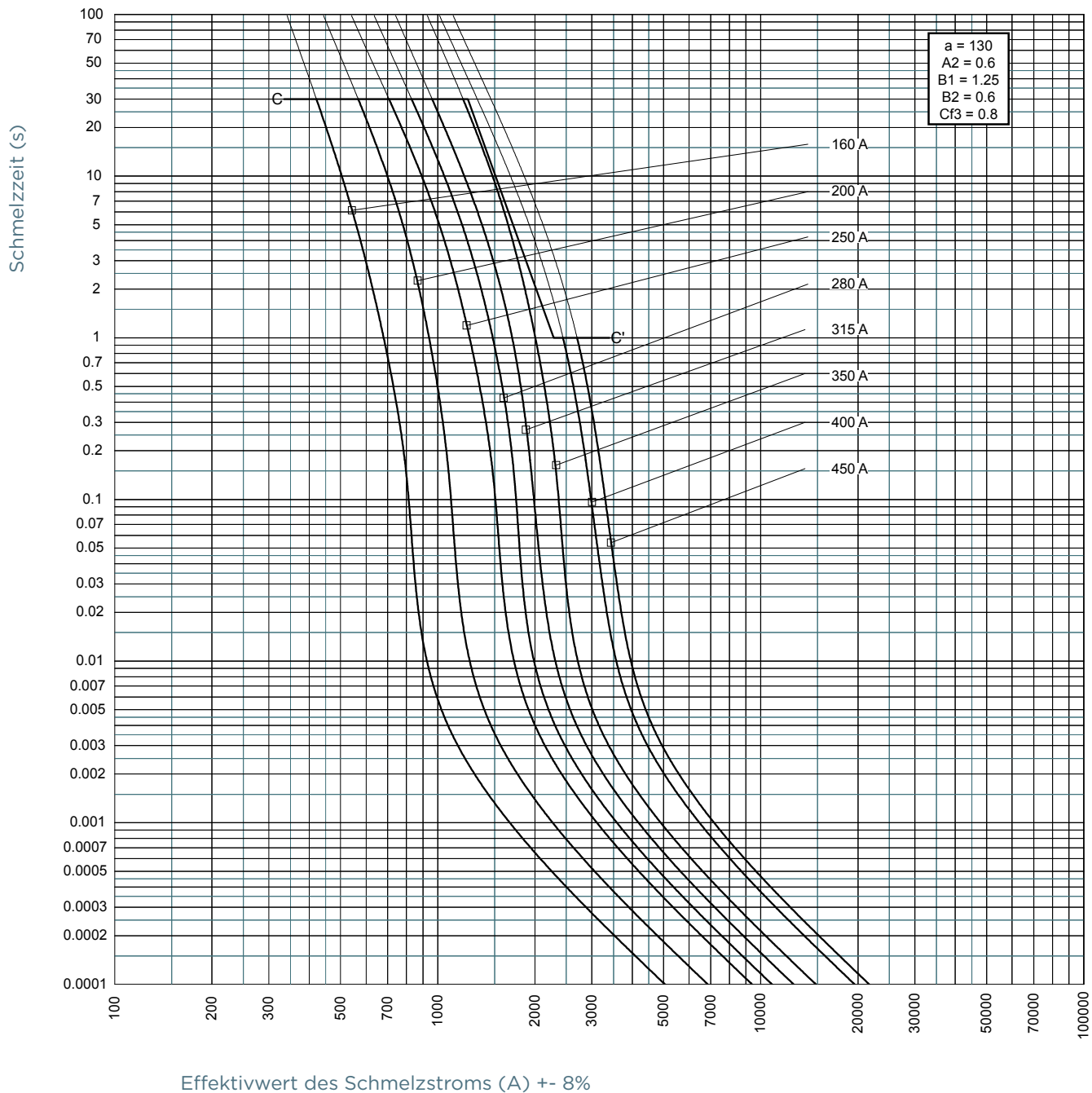
ZEIT-STROM KENNLINIEN

Größe 71 aR 1100V 500-630A



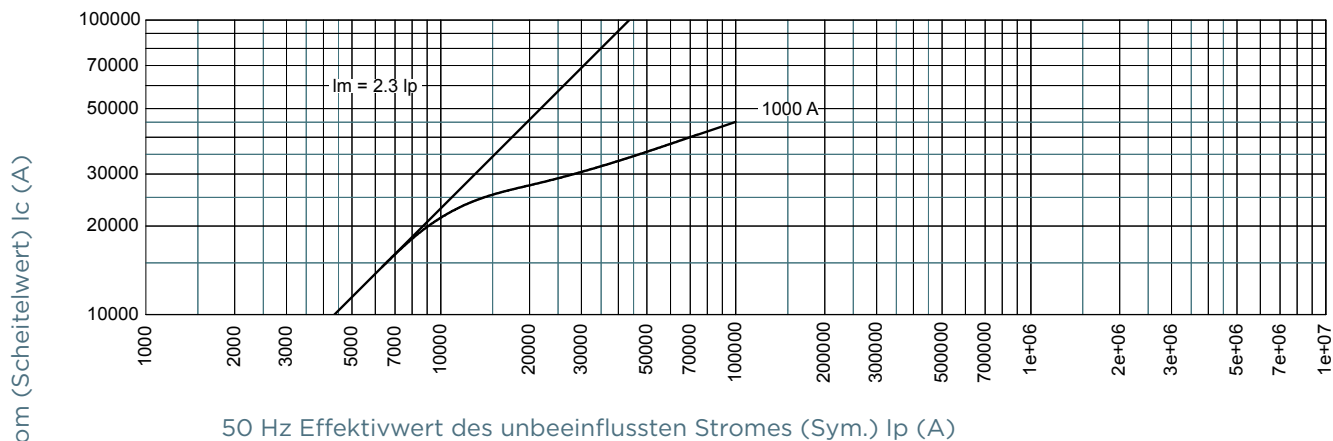
ZEIT-STROM KENNLINIEN

Größe 71 aR 1250V 160-450A

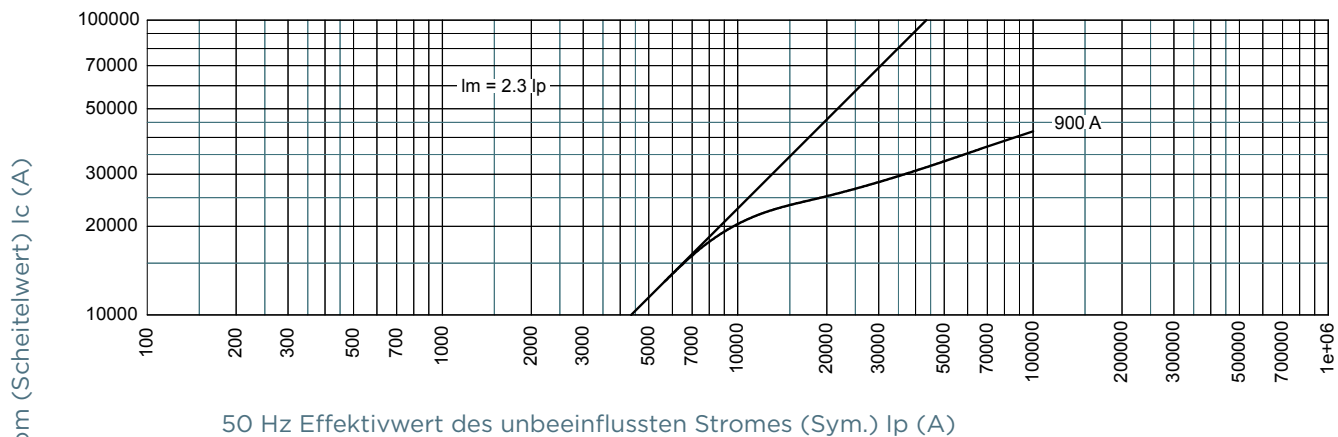


DURCHLASSSTROM-KENNLINIE

Größe 71 aR 750V 1000A

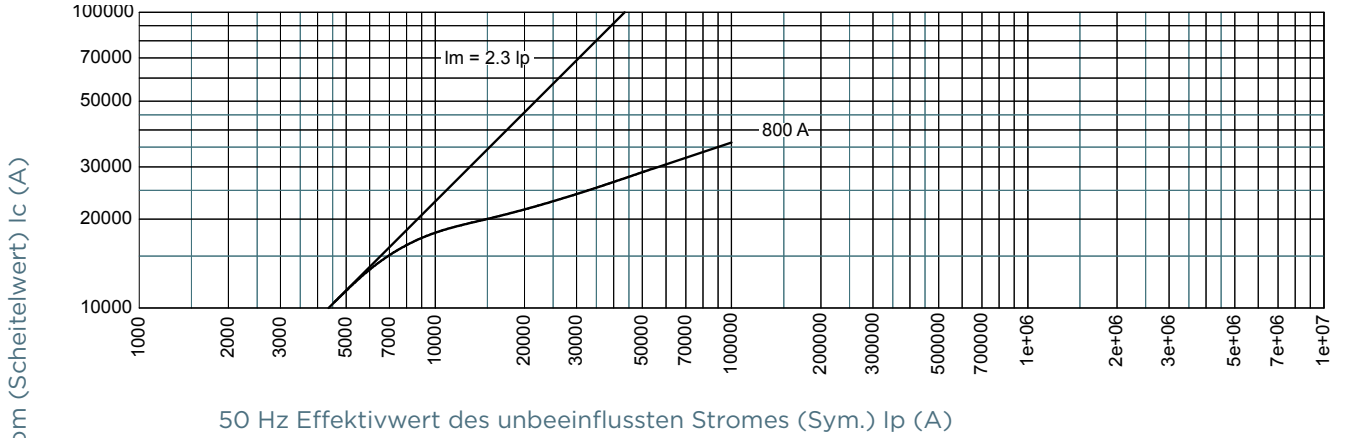


Größe 71 aR 800V 900A

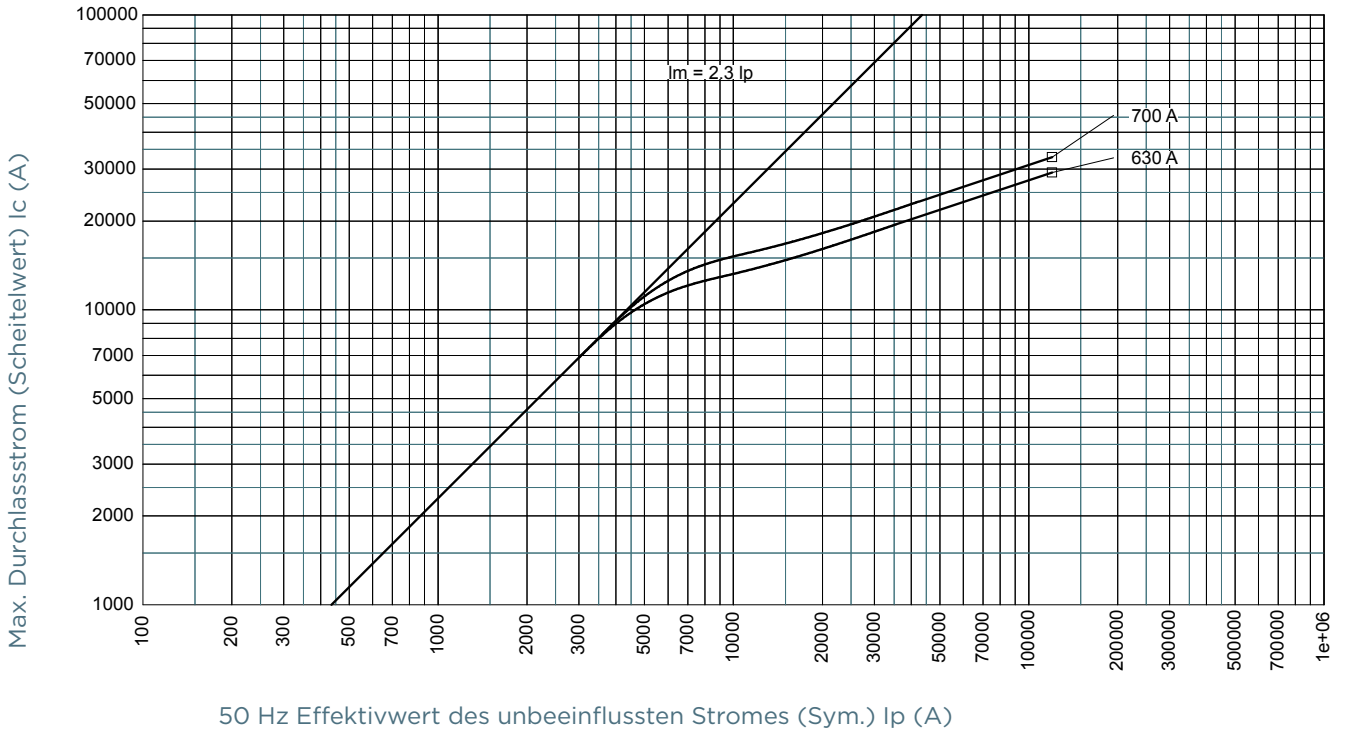


DURCHLASSSTROM-KENNLINIE

Größe 71 aR 900V 800A



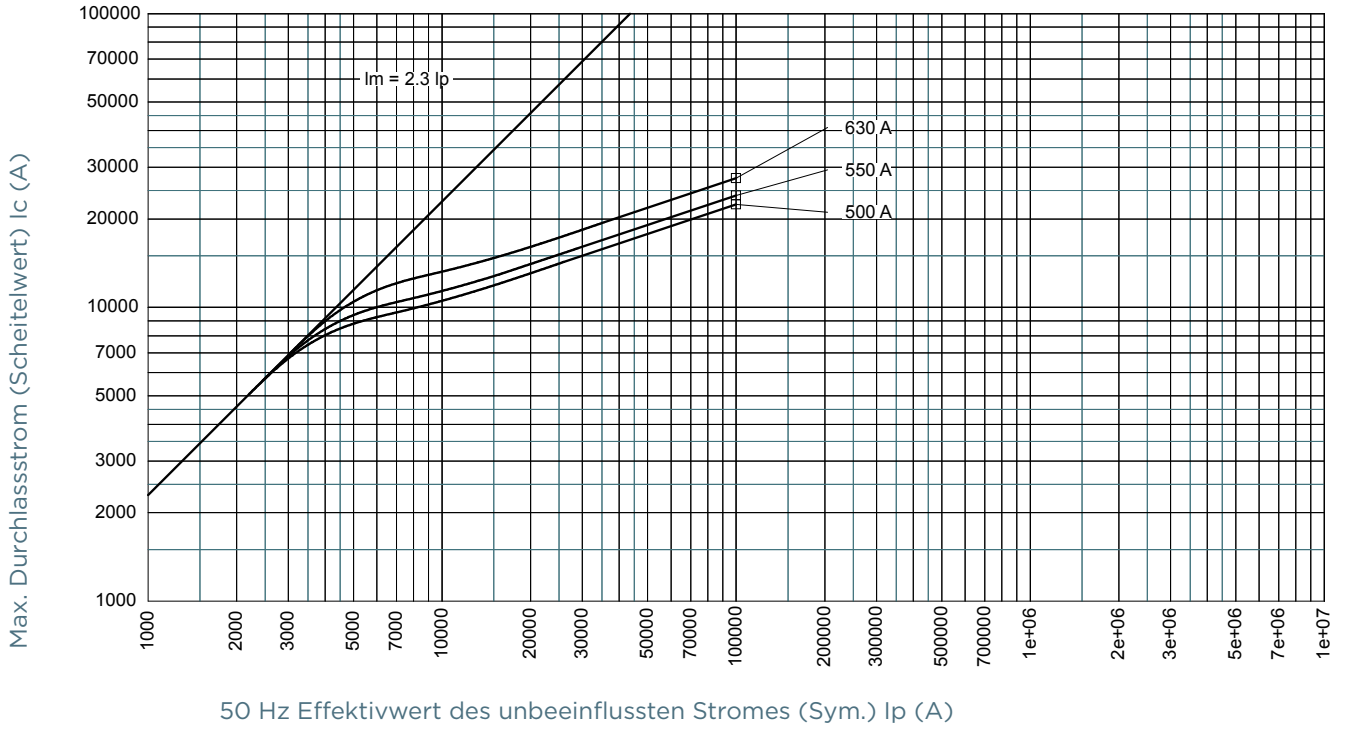
Größe 71 aR 1000V 630-700A



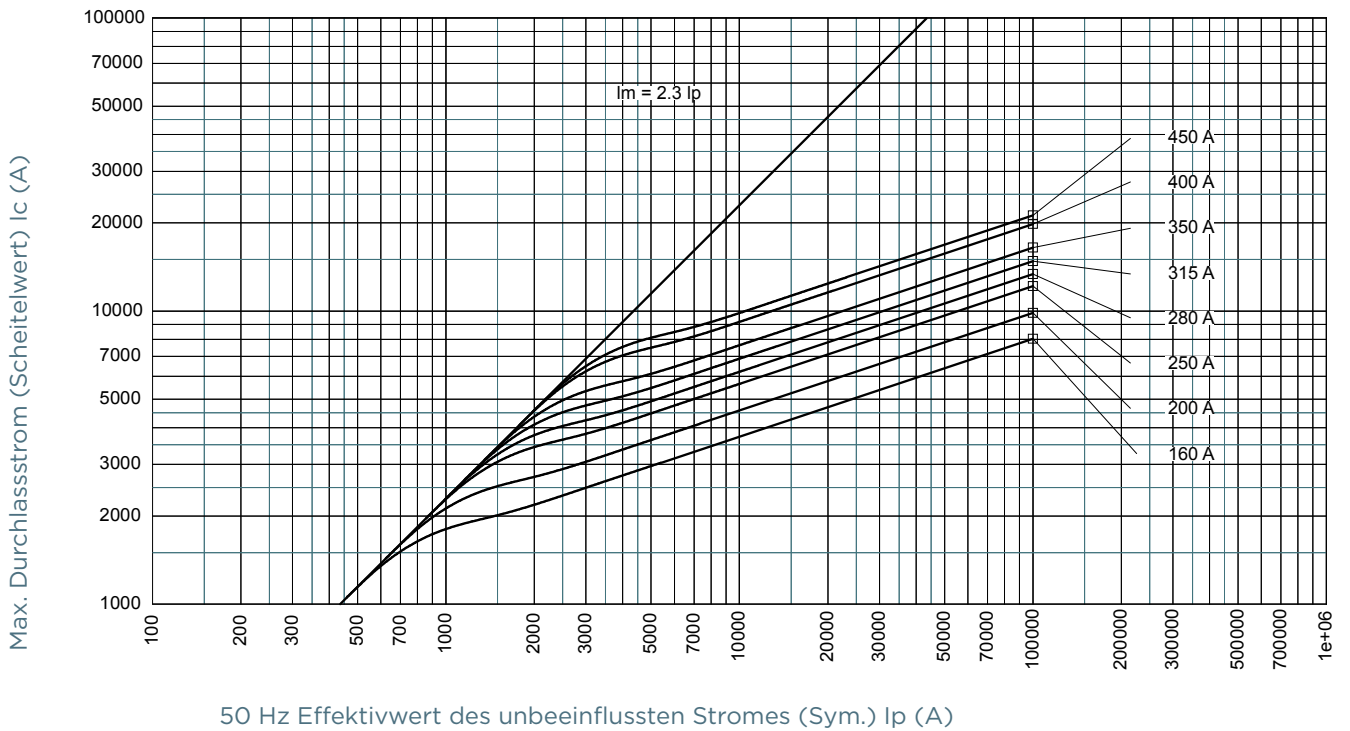
Mersen behält sich das Recht vor ohne vorherige Ankündigung jede in diesem Datenblatt enthaltene Information zu verändern, zu aktualisieren oder zu korrigieren.

DURCHLASSTROM-KENNLINIE

Größe 71 aR 1100V 500-630A

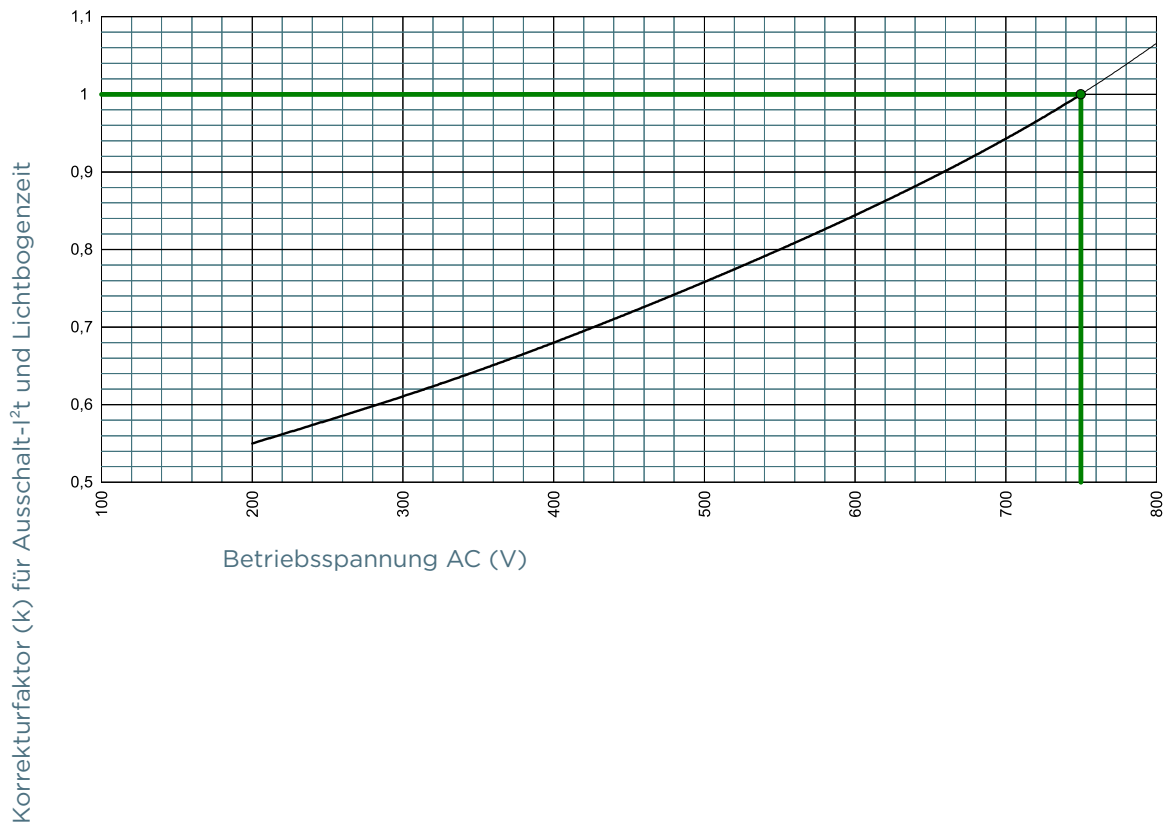


Größe 71 aR 1250V 160-450A



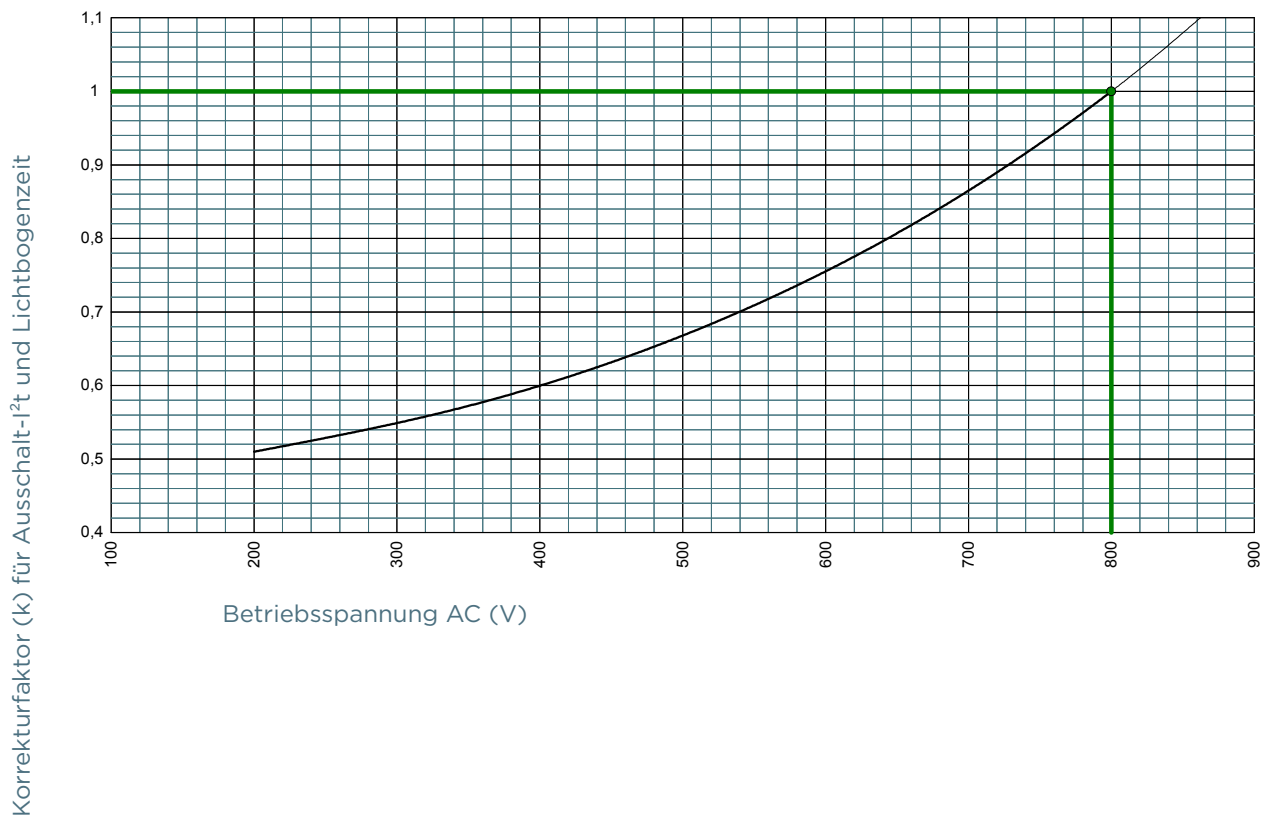
$k=f(U)$ KORREKTURFAKTOR FÜR GESAMT- I^2t

Größe 71 aR 750V



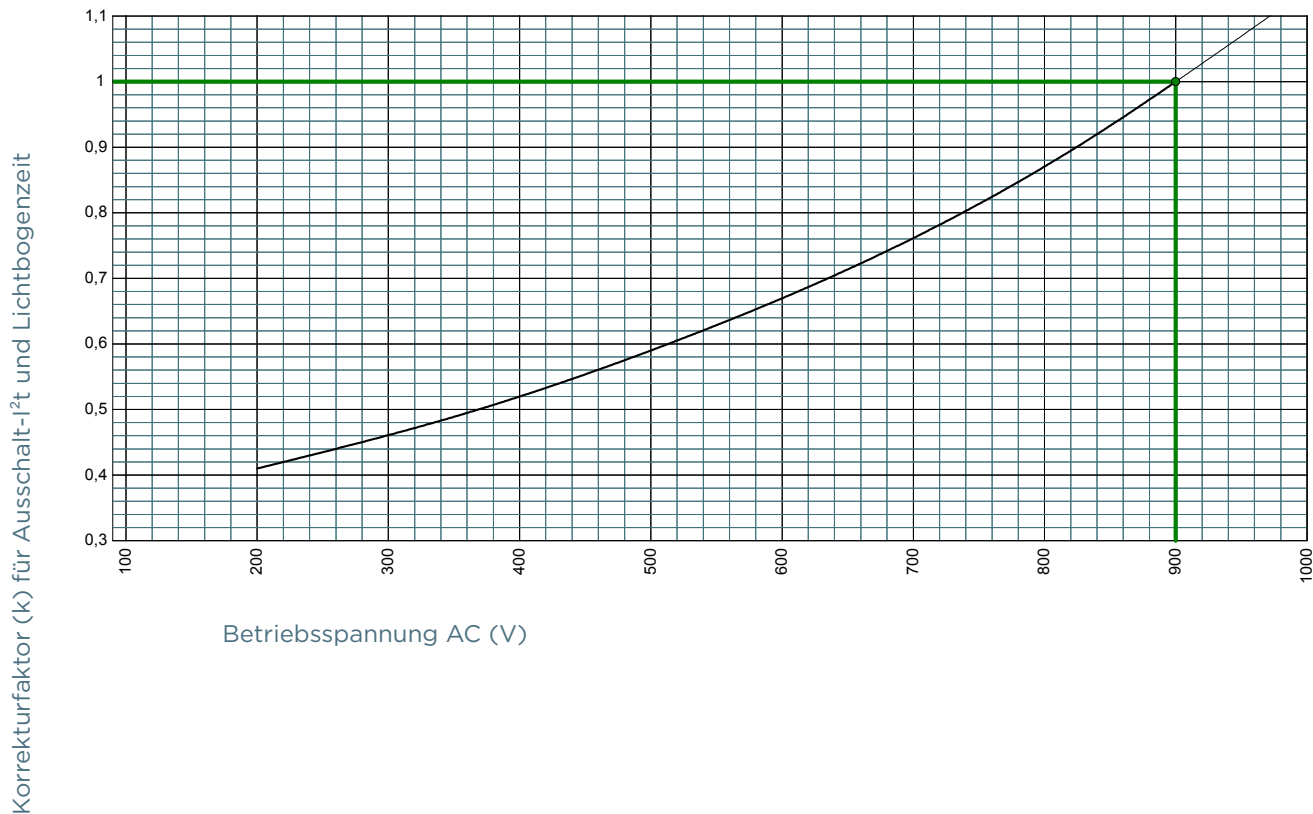
$k=f(U)$ KORREKTURFAKTOR FÜR GESAMT- I^2T

Größe 71 aR 800V



$k=f(U)$ KORREKTURFAKTOR FÜR GESAMT- I^2T

Größe 71 aR 900V

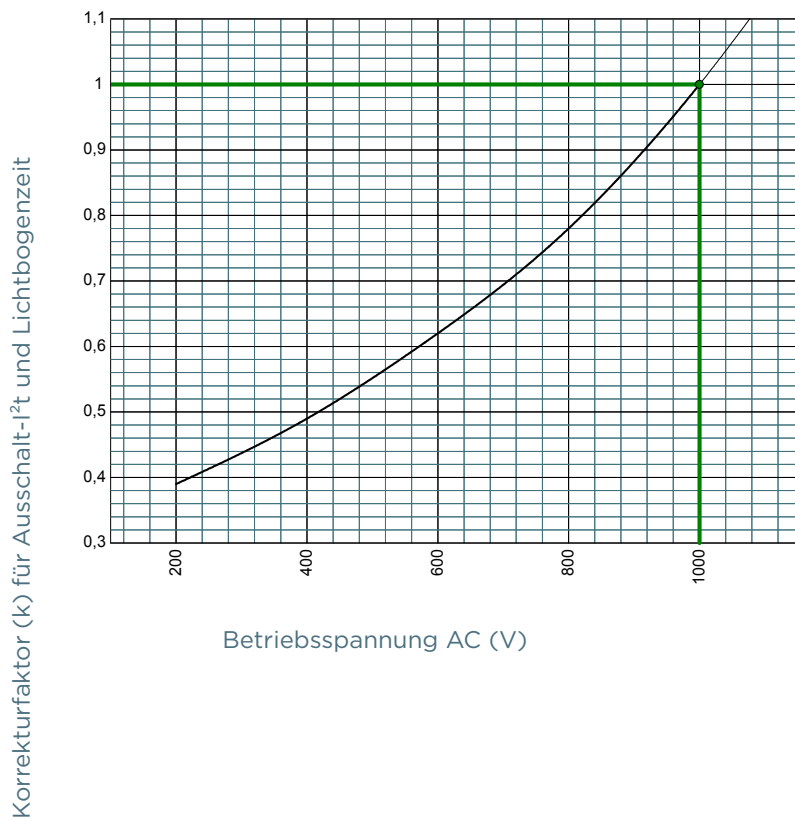


Protistor® Größe 71 aR

750 bis 1250VAC (IEC) / 1300VAC (UL)

$k=f(U)$ KORREKTURFAKTOR FÜR GESAMT- I^2T

Größe 71 aR 1000V

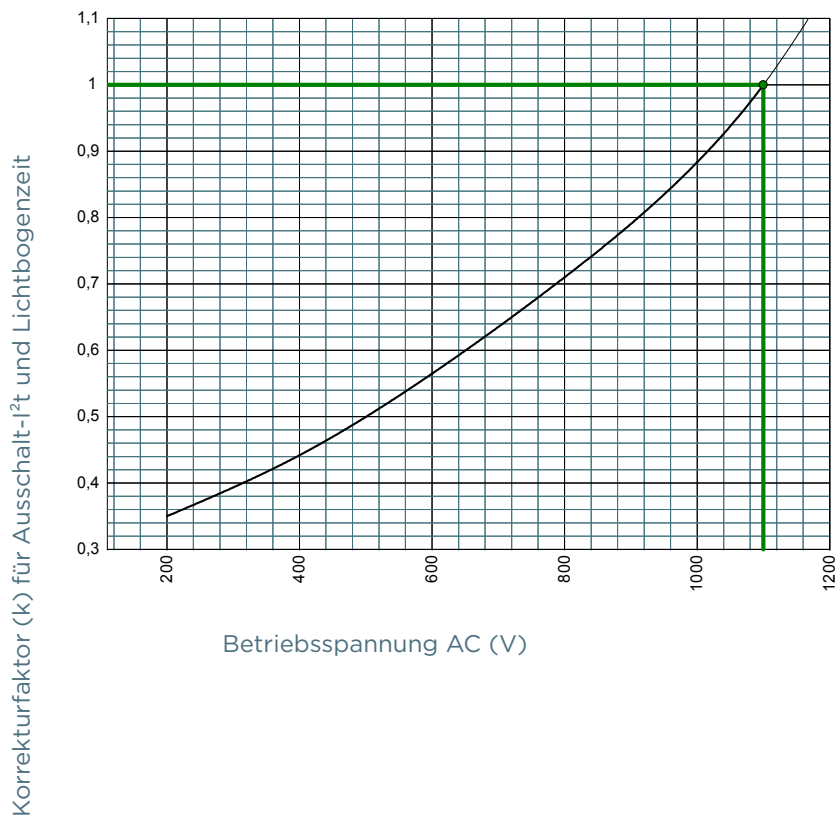


Protistor® Größe 71 aR

750 bis 1250VAC (IEC) / 1300VAC (UL)

$k=f(U)$ KORREKTURFAKTOR FÜR GESAMT- I^2T

Größe 71 aR 1100V

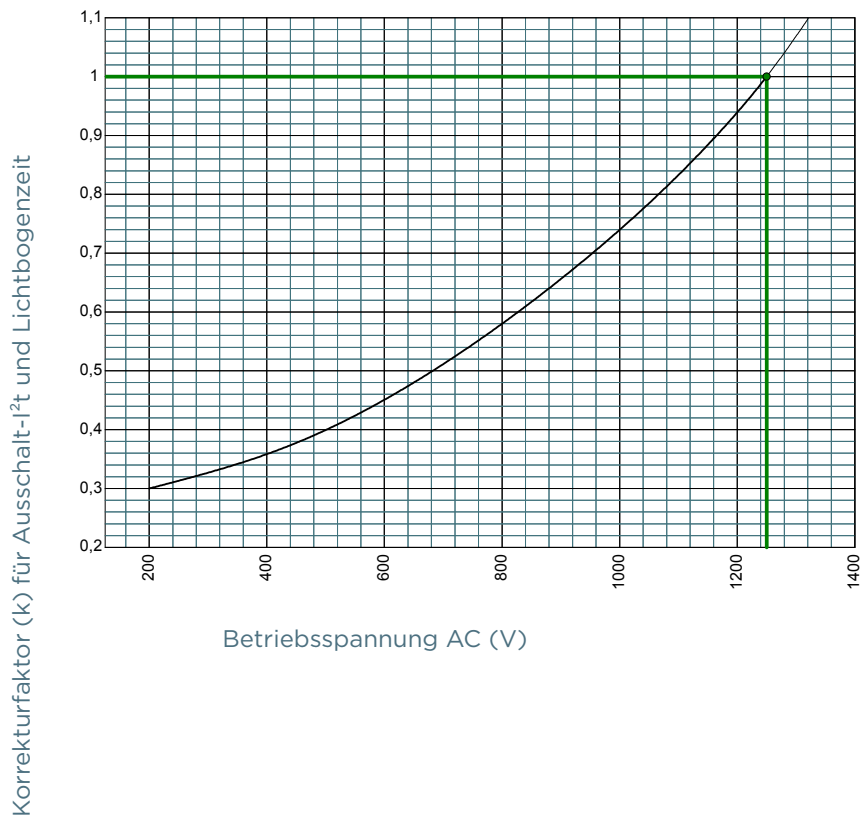


Protistor® Größe 71 aR

750 bis 1250VAC (IEC) / 1300VAC (UL)

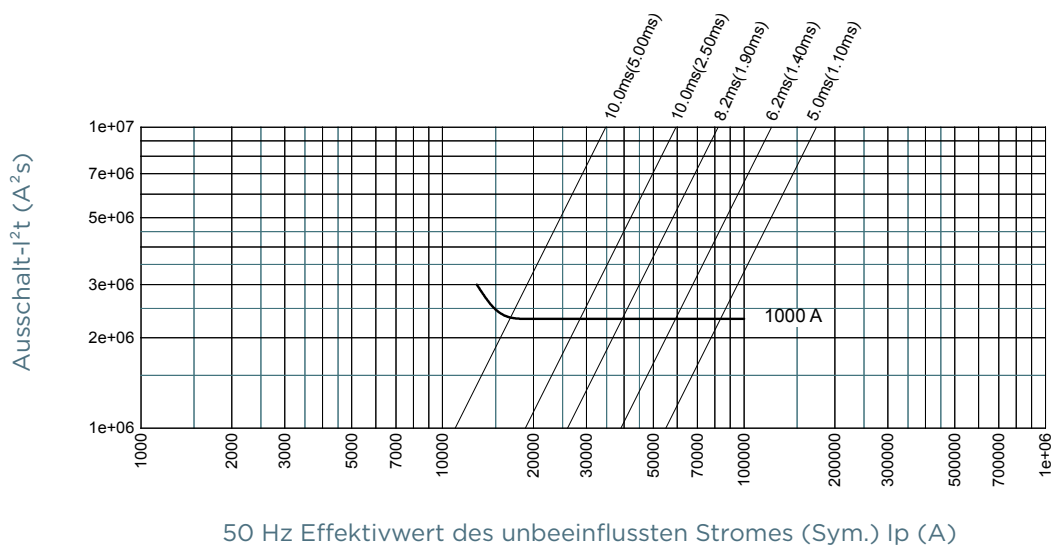
k=f(U) KORREKTURFAKTOR FÜR GESAMT-I²T

Größe 71 aR 1250V



I²T-KENNLINIE

Größe 71 aR 750V



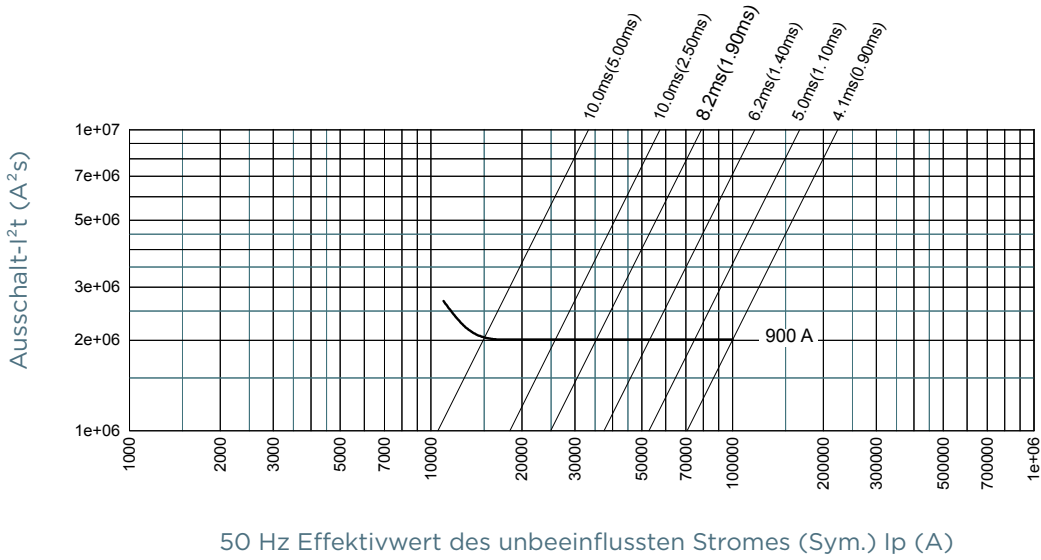
Mersen behält sich das Recht vor ohne vorherige Ankündigung jede in diesem Datenblatt enthaltene Information zu verändern, zu aktualisieren oder zu korrigieren.

Protistor® Größe 71 aR

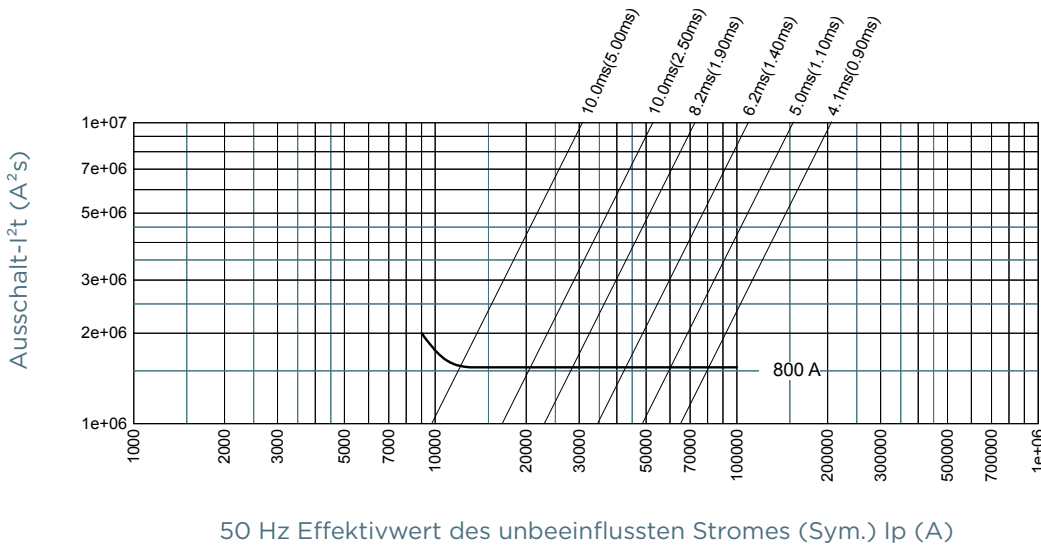
750 bis 1250VAC (IEC) / 1300VAC (UL)

I²T-KENNLINIE

Größe 71 aR 800V



Größe 71 aR 900V



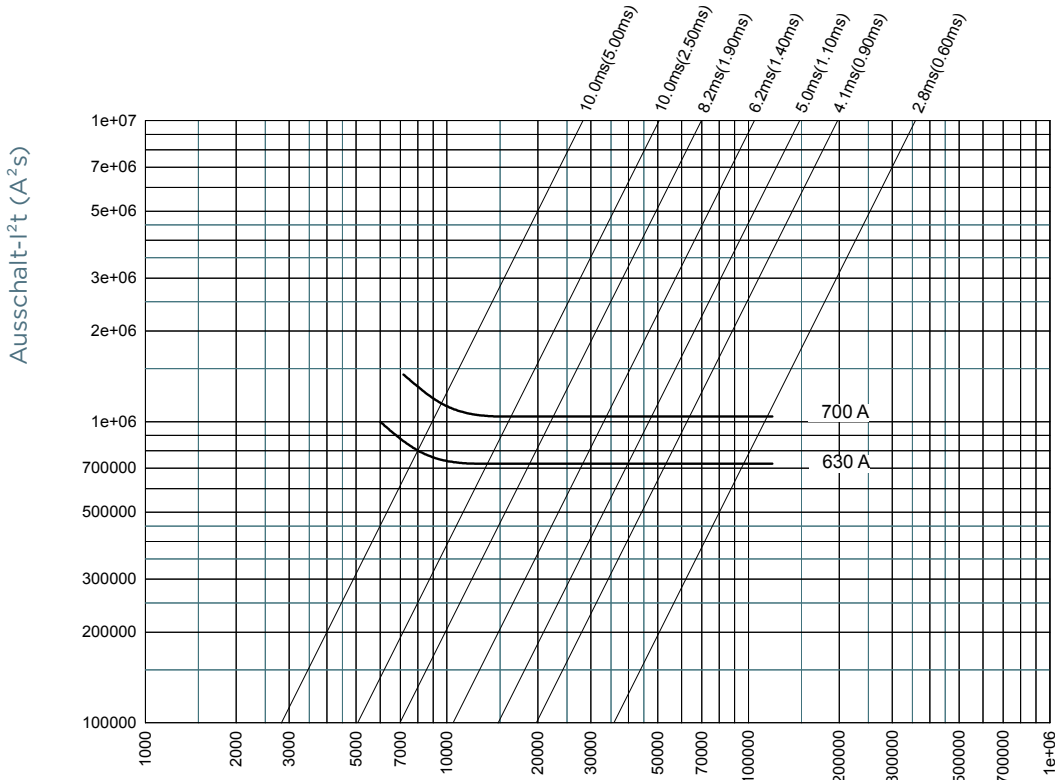
Mersen behält sich das Recht vor ohne vorherige Ankündigung jede in diesem Datenblatt enthaltene Information zu verändern, zu aktualisieren oder zu korrigieren.

Protistor® Größe 71 aR

750 bis 1250VAC (IEC) / 1300VAC (UL)

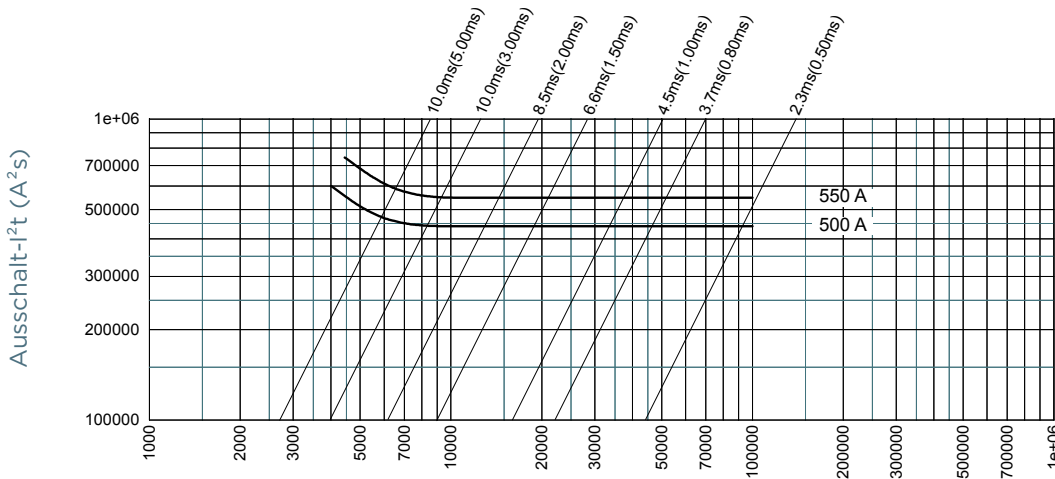
I²T-KENNLINIE

Größe 71 aR 1000V



50 Hz Effektivwert des unbeeinflussten Stromes (Sym.) Ip (A)

Größe 71 aR 1100V



50 Hz Effektivwert des unbeeinflussten Stromes (Sym.) Ip (A)

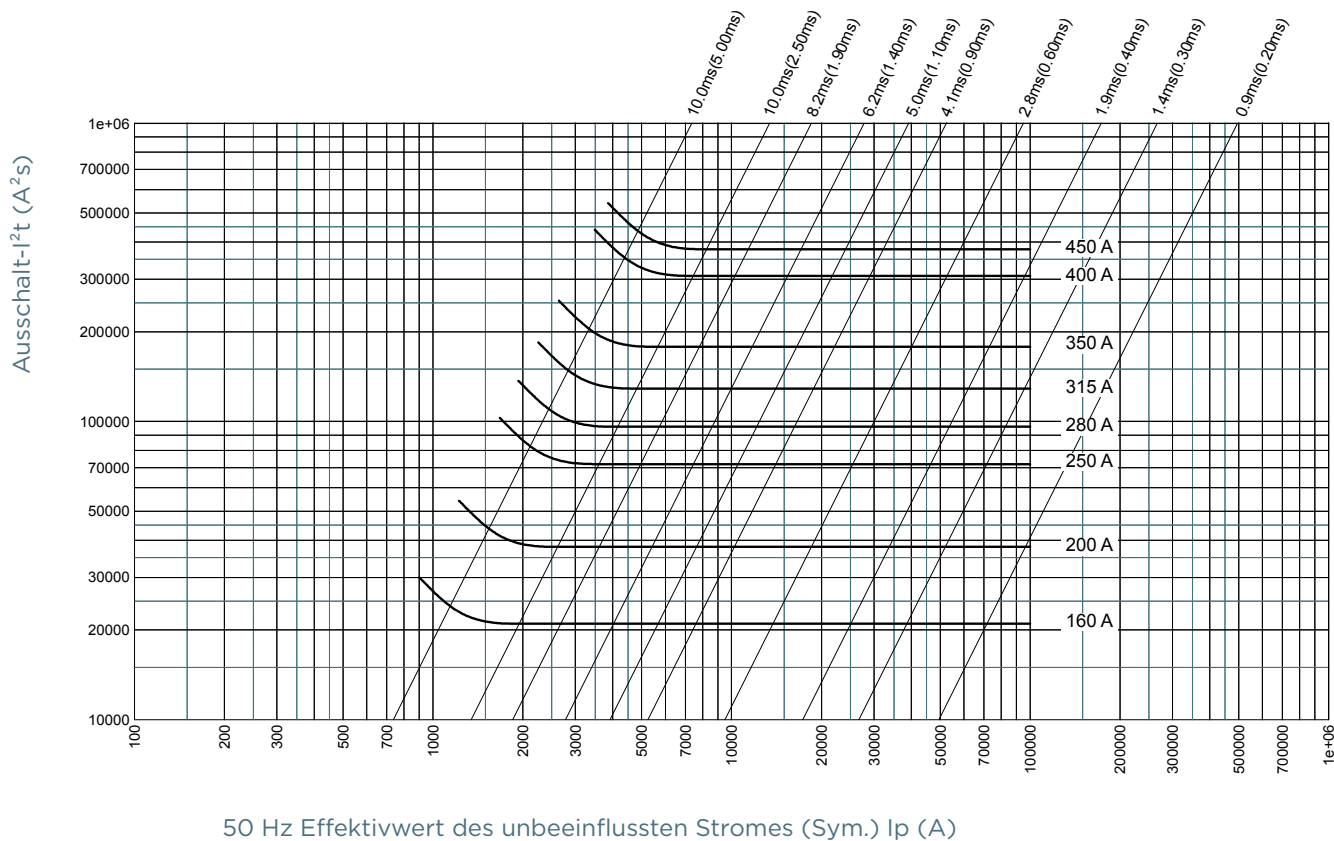
Mersen behält sich das Recht vor ohne vorherige Ankündigung jede in diesem Datenblatt enthaltene Information zu verändern, zu aktualisieren oder zu korrigieren.

Protistor® Größe 71 aR

750 bis 1250VAC (IEC) / 1300VAC (UL)

I²T-KENNLINIE

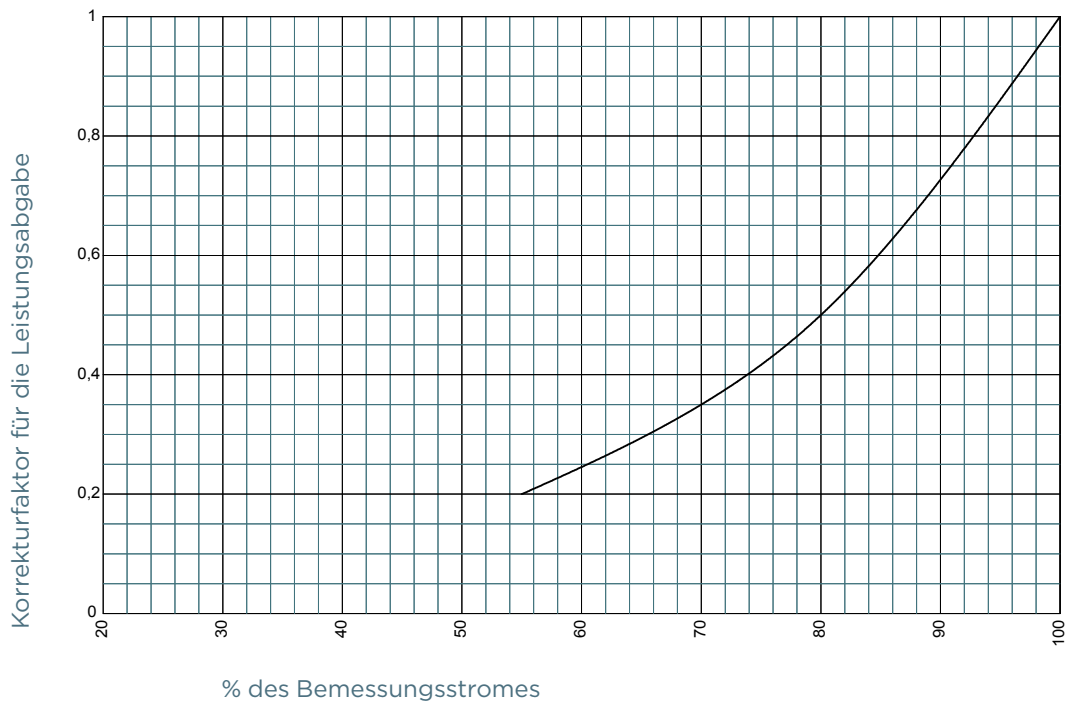
Größe 71 aR 1250V



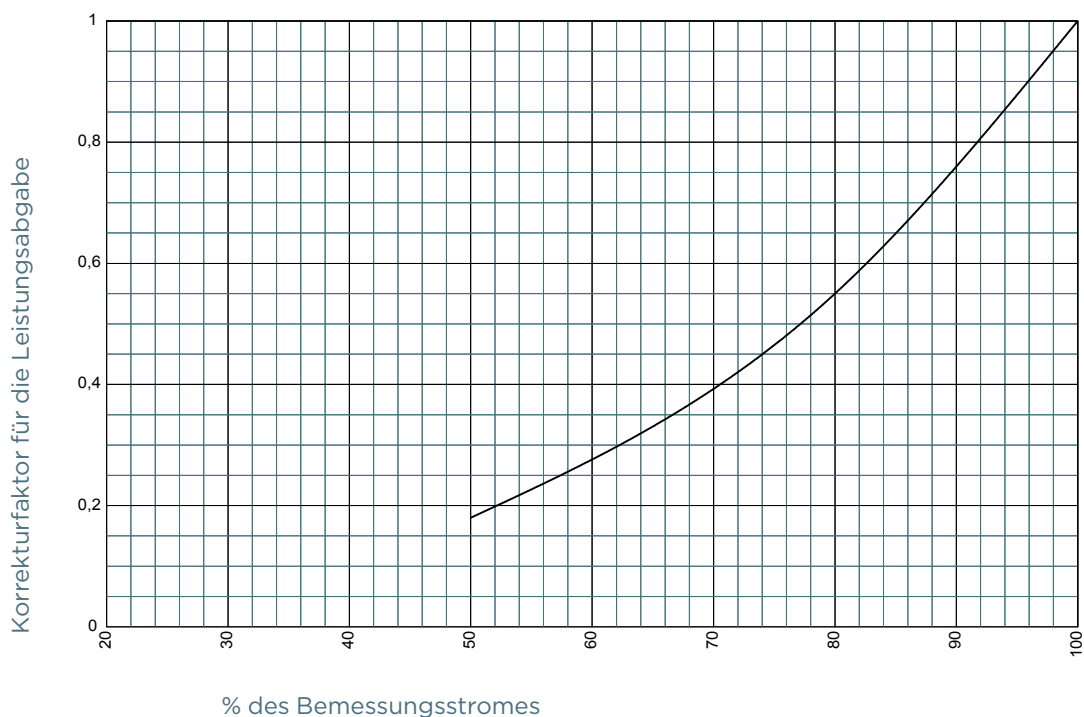
Mersen behält sich das Recht vor ohne vorherige Ankündigung jede in diesem Datenblatt enthaltene Information zu verändern, zu aktualisieren oder zu korrigieren.

KORREKTURFAKTOR LEISTUNGSABGABE

Größe 71 aR 500-1000A



Größe 71 aR 160-450A

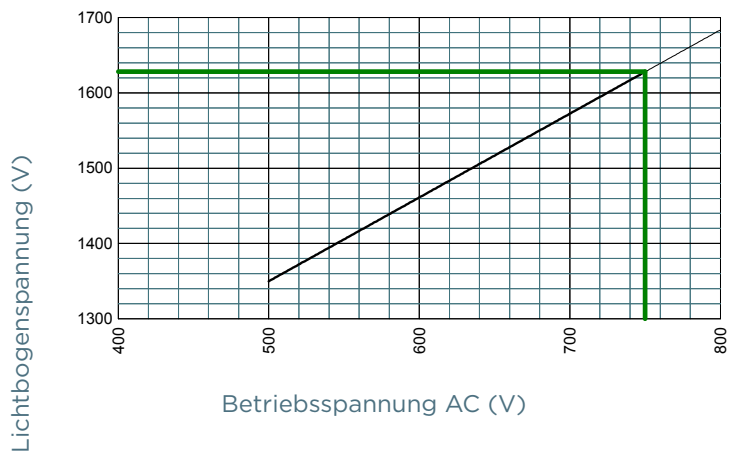


Protistor® Größe 71 aR

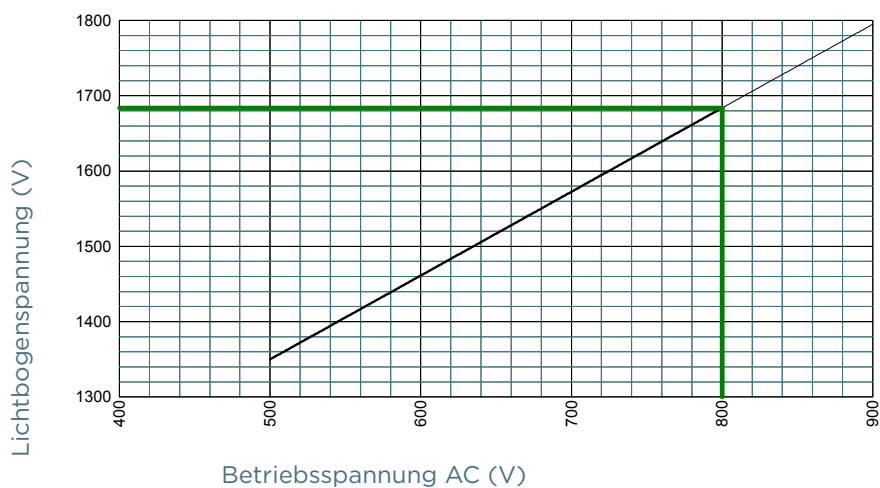
750 bis 1250VAC (IEC) / 1300VAC (UL)

LICHTBOGENSPANNUNG

Größe 71 aR 750V

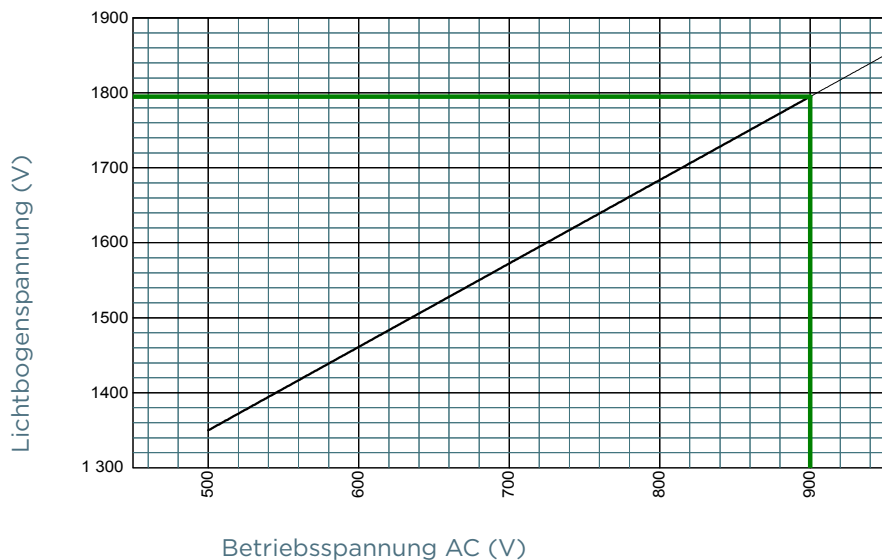


Größe 71 aR 800V

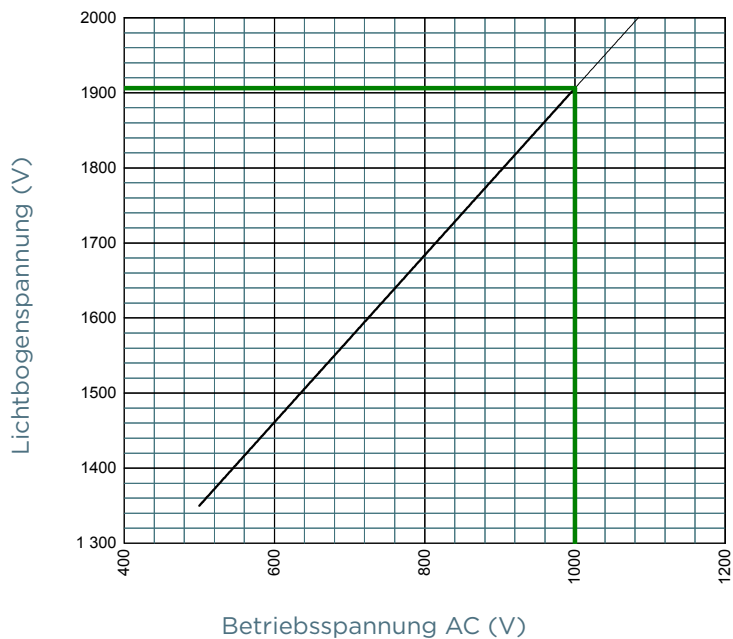


LICHTBOGENSPANNUNG

Größe 71 aR 900V

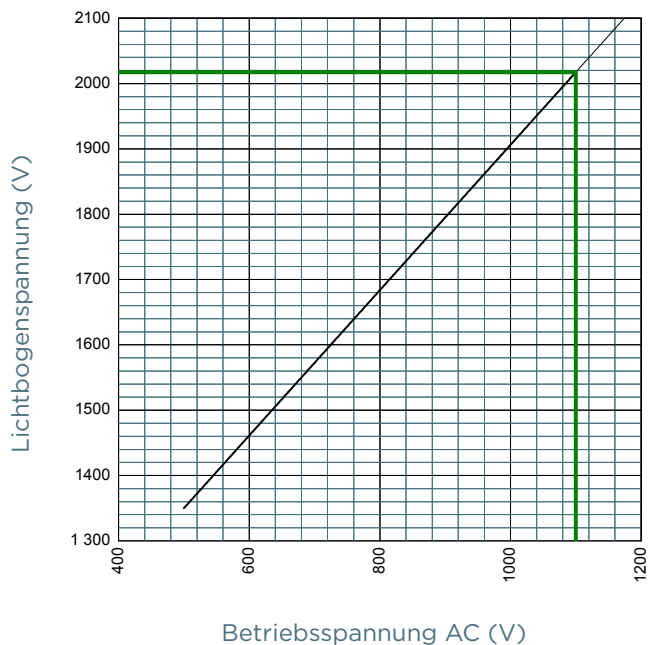


Größe 71 aR 1000V

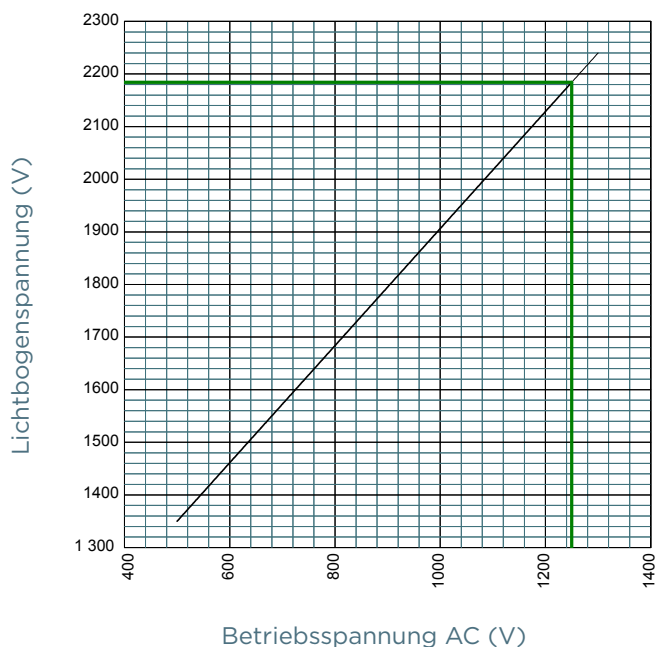


LICHTBOGENSPANNUNG

Größe 71 aR 1100V



Größe 71 aR 1250V

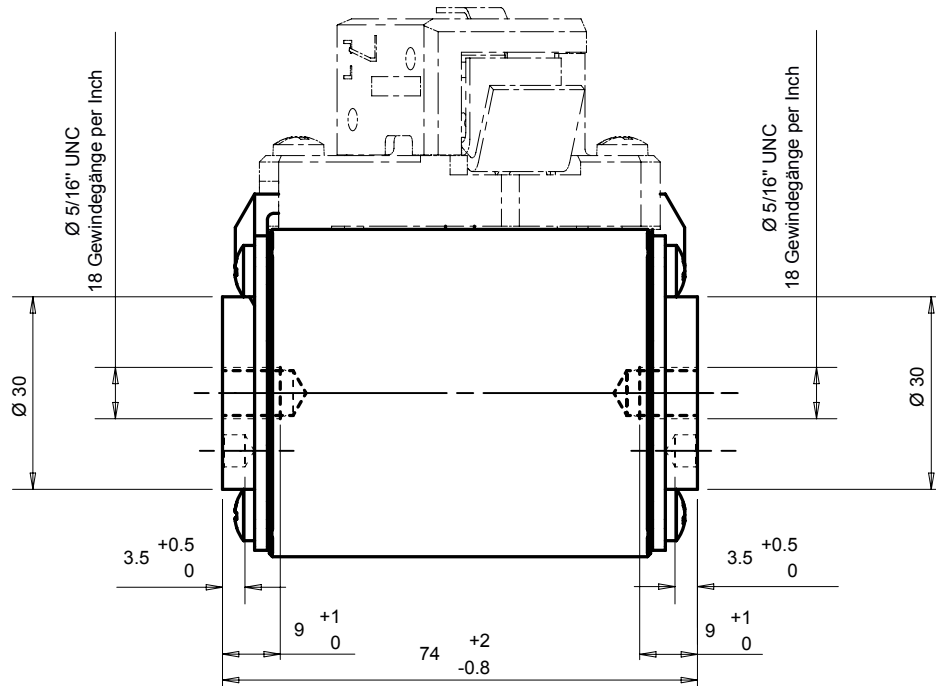


Protistor® Größe 71 aR

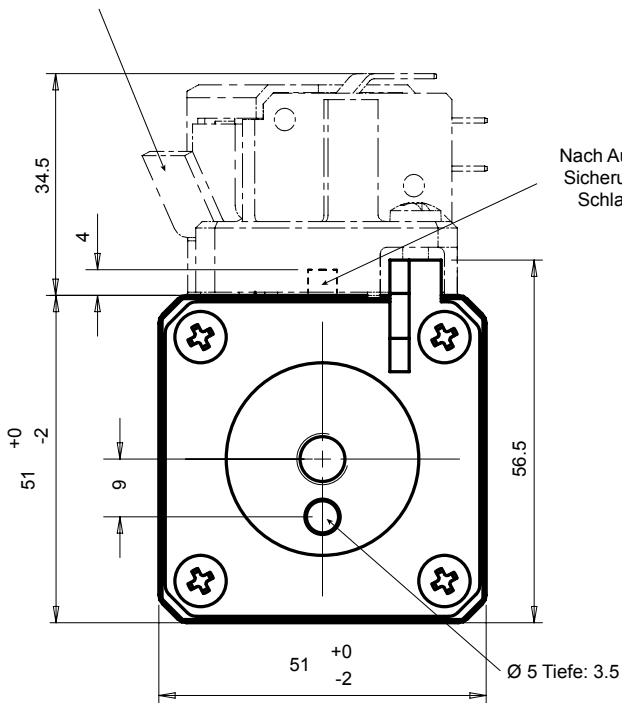
750 bis 1250VAC (IEC) / 1300VAC (UL)

ABMESSUNGEN

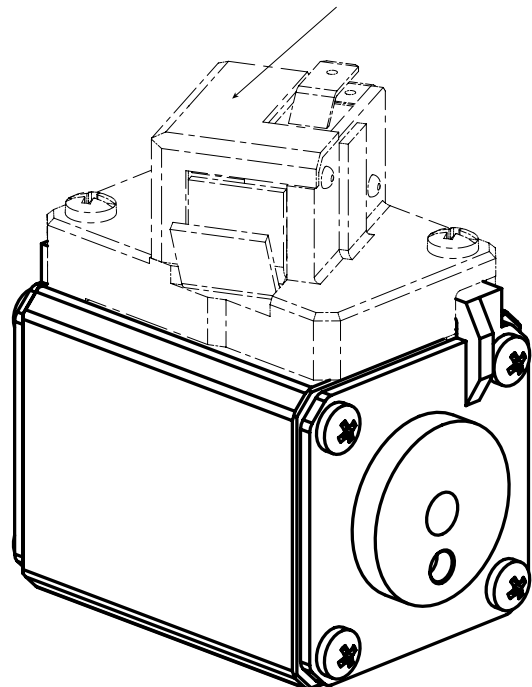
Größe 71 aR TTI (109498_C)



Nach Auslösen der Sicherung ist den Kennmelder sichtbar



Mikro-Schalter



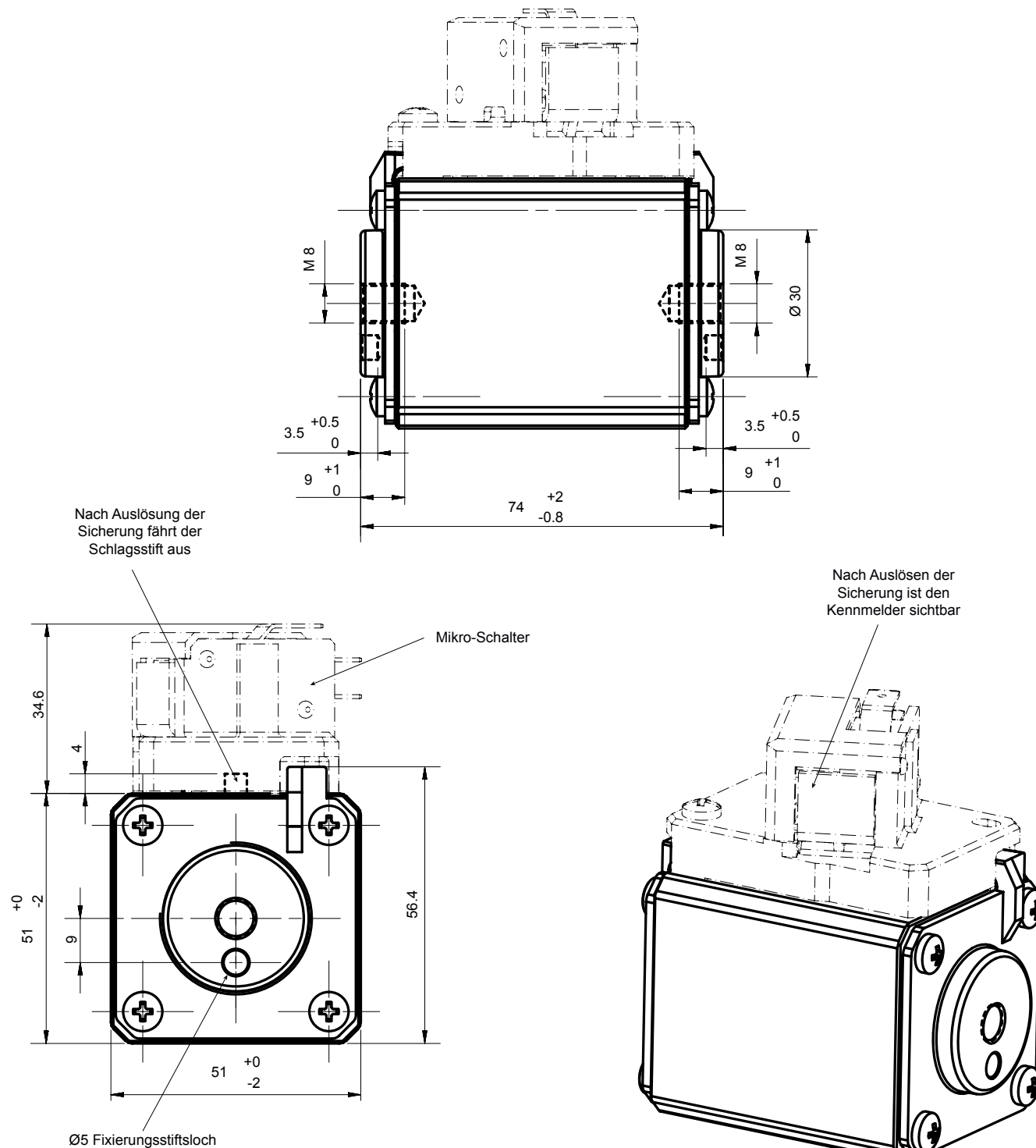
Abmessungen in mm

Protistor® Größe 71 aR

750 bis 1250VAC (IEC) / 1300VAC (UL)

ABMESSUNGEN

Größe 71 aR TTF (105699-C)



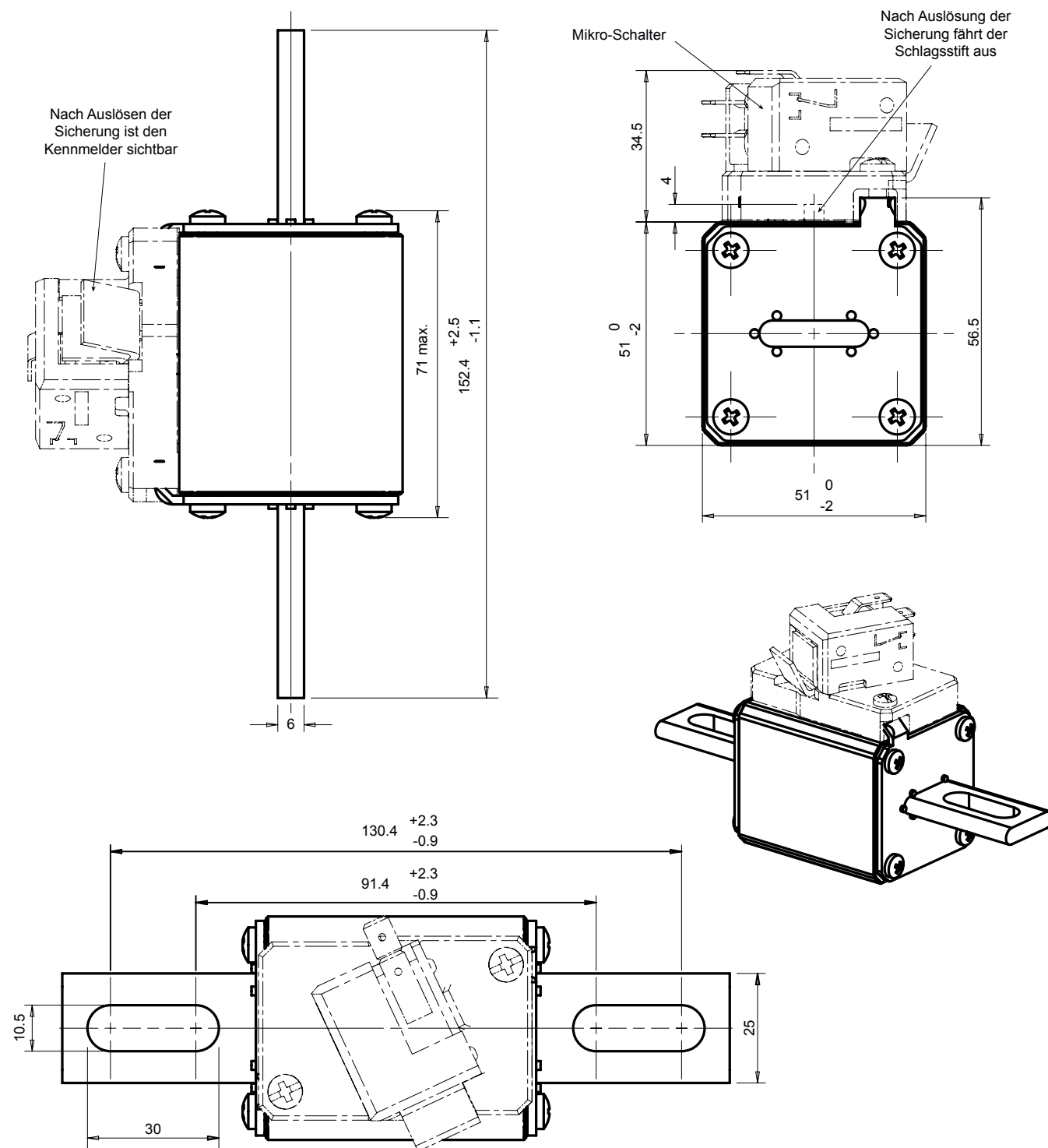
Abmessungen in mm

Protistor® Größe 71 aR

750 bis 1250VAC (IEC) / 1300VAC (UL)

ABMESSUNGEN

Größe 71 aR LLI (105922_C)



Abmessungen in mm

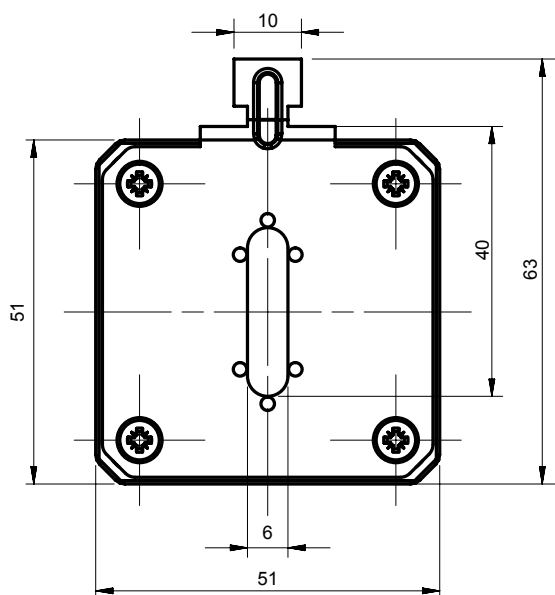
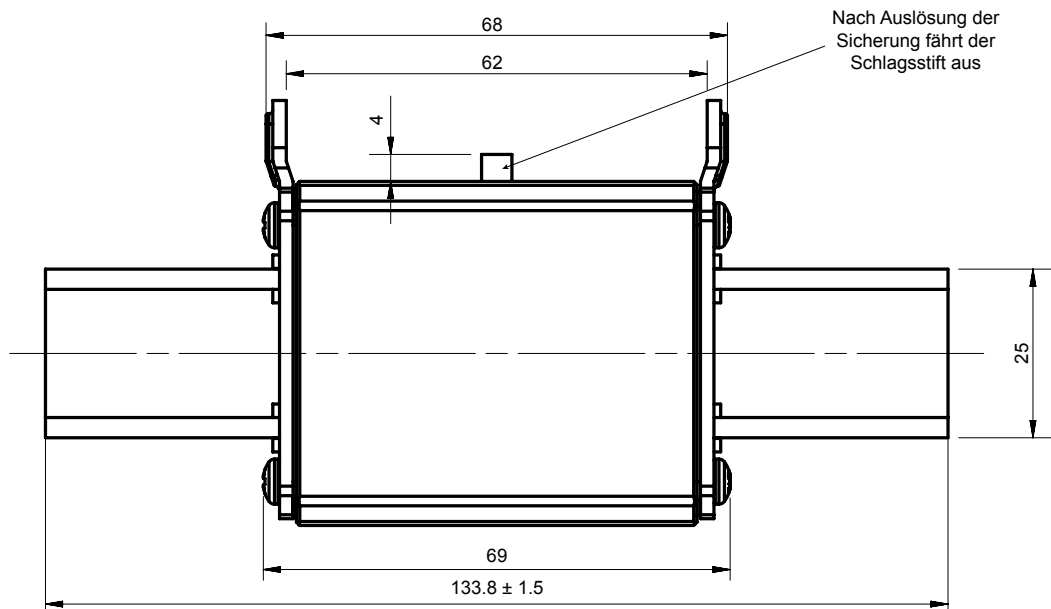
Mersen behält sich das Recht vor ohne vorherige Ankündigung jede in diesem Datenblatt enthaltene Information zu verändern, zu aktualisieren oder zu korrigieren.

Protistor® Größe 71 aR

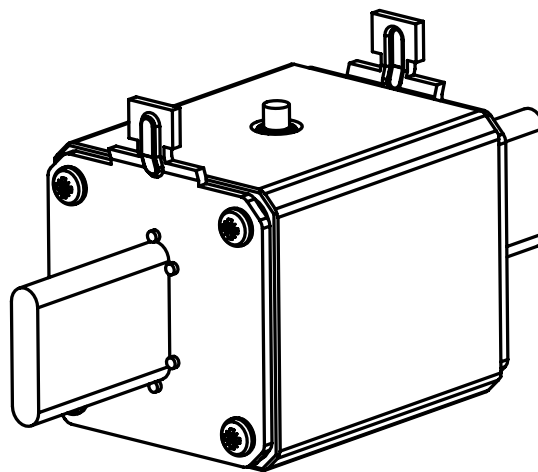
750 bis 1250VAC (IEC) / 1300VAC (UL)

ABMESSUNGEN

Größe 71 aR PA (107130_C)



Abmessungen in mm

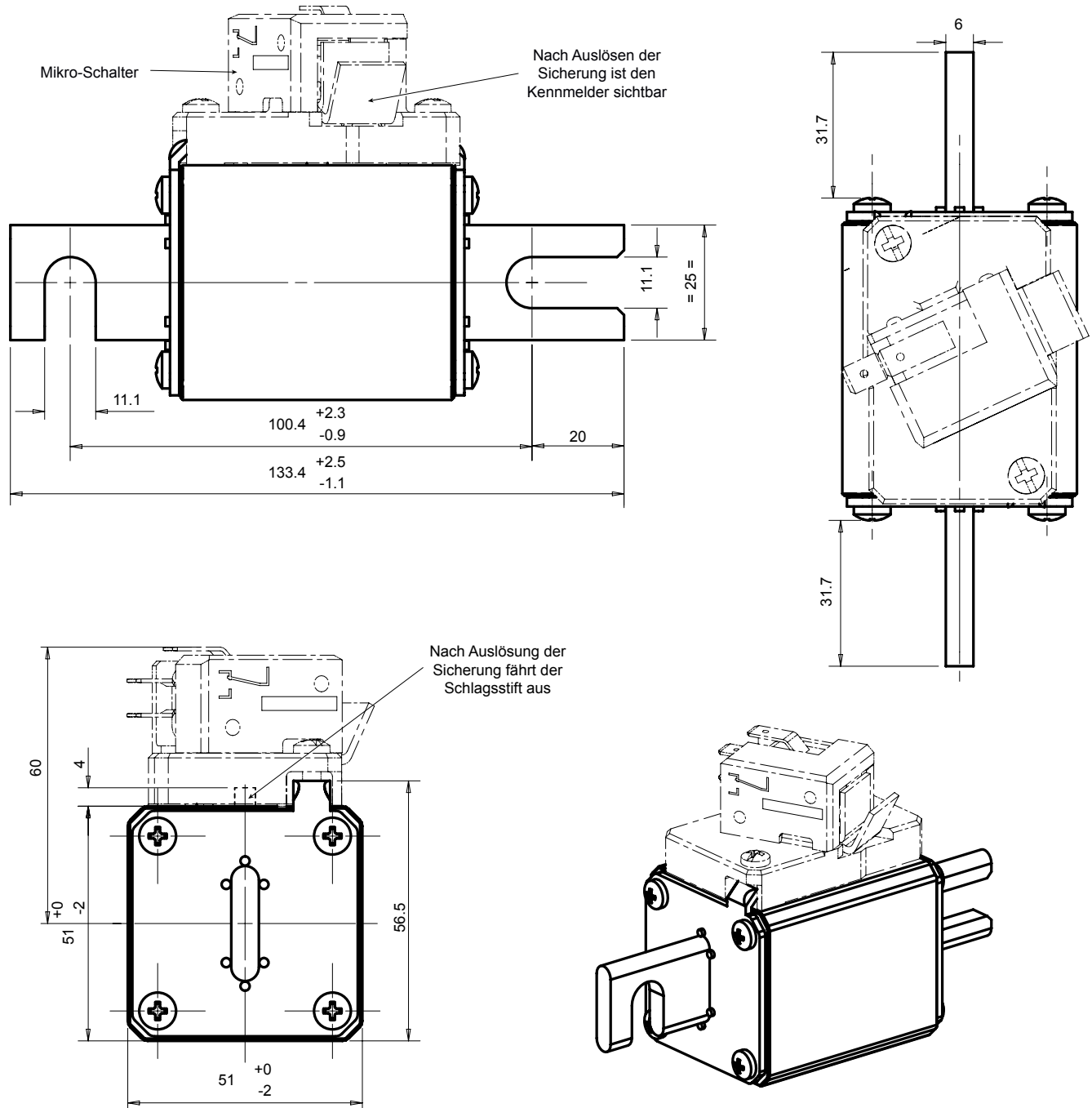


Protistor® Größe 71 aR

750 bis 1250VAC (IEC) / 1300VAC (UL)

ABMESSUNGEN

Größe 71 aR DIN 110 (105712)



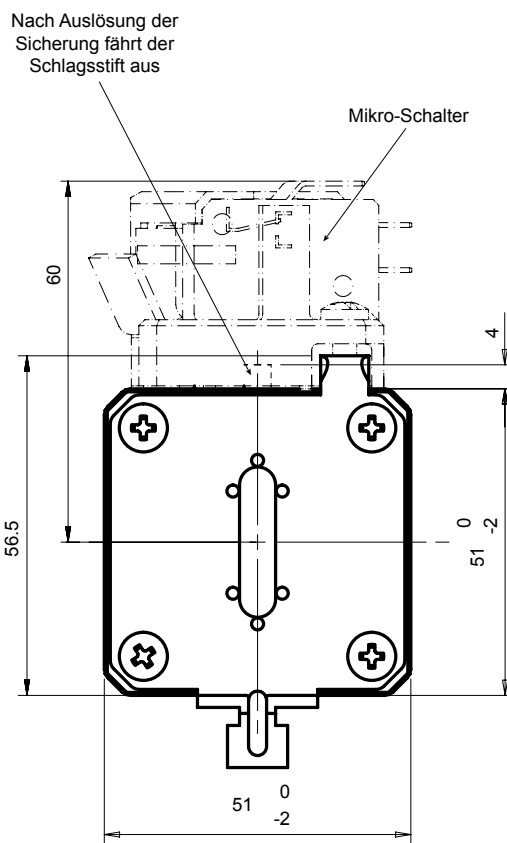
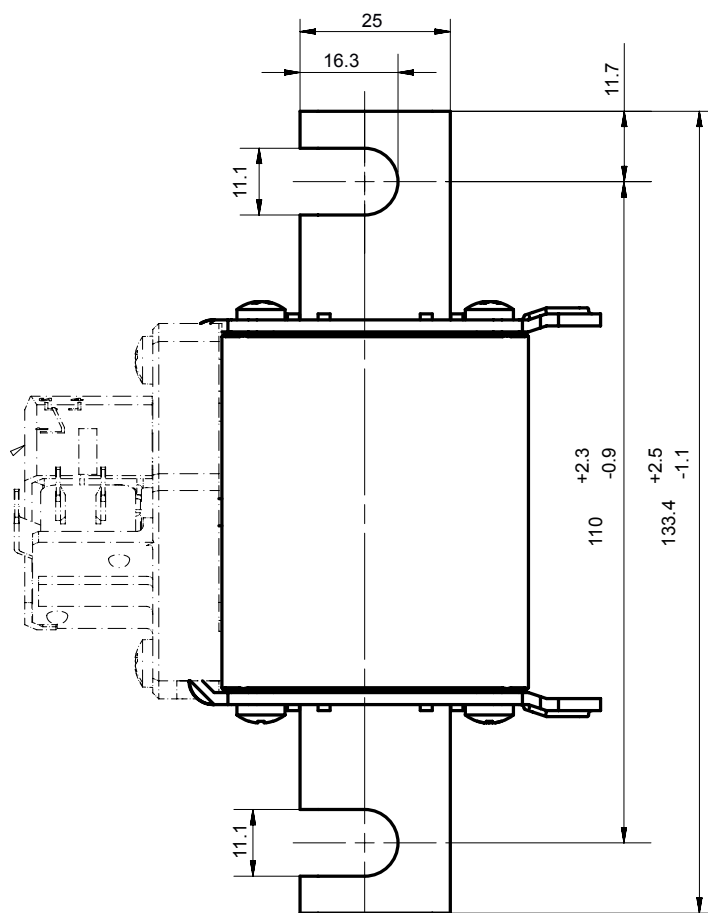
Abmessungen in mm

Protistor® Größe 71 aR

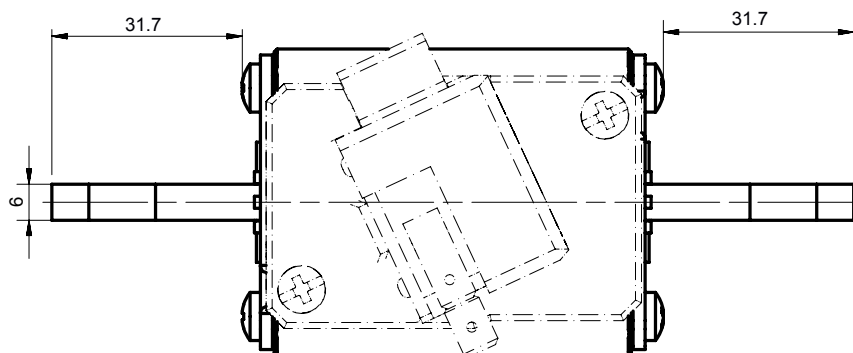
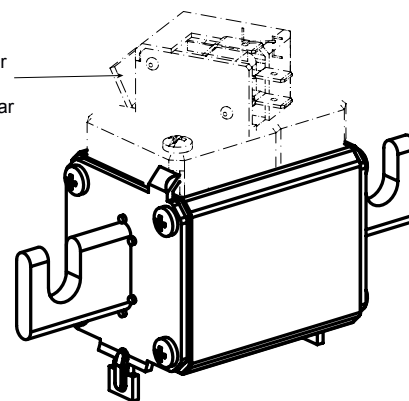
750 bis 1250VAC (IEC) / 1300VAC (UL)

ABMESSUNGEN

Größe 71 aR EF (105880_C)



Nach Auslösen der
Sicherung ist den
Kennmelder sichtbar



Abmessungen in mm

APPENDIX

Index

Katalog-nummer	Teile-nummer	Description 1	Seite
PC71UD13C160TF	B300749	12,5 URD 71 TT F 0160	2
PC71UD13C200TF	Z300517	12,5 URD 71 TT F 0200	2
PC71UD13C250TF	A300518	12,5 URD 71 TT F 0250	2
PC71UD13C280TF	P300715	12,5 URD 71 TT F 0280	2
PC71UD13C315TF	B300519	12,5 URD 71 TT F 0315	2
PC71UD13C350TF	C300520	12,5 URD 71 TT F 0350	2
PC71UD13C400TF	D300521	12,5 URD 71 TT F 0400	2
PC71UD13C450TF	E300522	12,5 URD 71 TT F 0450	2
PC71UD11C500TF	F300523	11 URD 71 TT F 0500	2
PC71UD11C550TF	G300524	11 URD 71 TT F 0550	2
PC71UD11C630TF	H300525	11 URD 71 TT F 0630	2
PC71UD10C700TF	M301288	10 URD 71 TT F 0700	2
PC71UD90V800TF	Z300862	9 URD 71 TT F 0800	2
PC71UD80V900TF	N301289	8 URD 71 TT F 0900	2
PC71UD75V10CTF	R301292	7,5 URD 71 TTF 1000	2
A130UD71TTI160	B301025	A 130 URD 71 TTI 0160	2
A130UD71TTI200	C301026	A 130 URD 71 TTI 0200	2
A130UD71TTI250	D301027	A 130 URD 71 TTI 0250	2
A130UD71TTI280	E301028	A 130 URD 71 TTI 0280	2
A130UD71TTI315	F301029	A 130 URD 71 TTI 0315	2
A130UD71TTI350	G301030	A 130 URD 71 TTI 0350	2
A120UD71TTI550	L301034	A 120 URD 71 TTI 0550	2
A120UD71TTI630	M301035	A 120 URD 71 TTI 0630	2
A130UD71TTI400	H301031	A 130 URD 71 TTI 0400	2
A130UD71TTI450	J301032	A 130 URD 71 TTI 0450	2
A130UD71TTI500	K301033	A 130 URD 71 TTI 0500	2
PC71UD13C160D1A	D300751	12,5 URD 71 D11 A 0160	3
PC71UD13C200D1A	E300545	12,5 URD 71 D11 A 0200	3
PC71UD13C250D1A	F300546	12,5 URD 71 D11 A 0250	3
PC71UD10C630D1A	N300553	10 URD 71 D11 A 0630	3
PC71UD13C280D1A	K300711	12,5 URD 71 D11 A 0280	3
PC71UD13C315D1A	G300547	12,5 URD 71 D11 A 0315	3
PC71UD13C350D1A	H300548	12,5 URD 71 D11 A 0350	3
PC71UD13C400D1A	J300549	12,5 URD 71 D11 A 0400	3
PC71UD13C450D1A	K300550	12,5 URD 71 D11 A 0450	3
PC71UD11C500D1A	L300551	11 URD 71 D11 A 0500	3
PC71UD11C550D1A	M300552	11 URD 71 D11 A 0550	3
A130UD71LLI160	E300752	A 130 URD 71 LLI 0160	3
A130UD71LLI200	F300661	A 130 URD 71 LLI 0200	3
A130UD71LLI250	G300662	A 130 URD 71 LLI 0250	3
A130UD71LLI280	R300717	A 130 URD 71 LLI 0280	3
A130UD71LLI315	H300663	A 130 URD 71 LLI 0315	3
A130UD71LLI350	J300664	A 130 URD 71 LLI 0350	3
A130UD71LLI400	K300665	A 130 URD 71 LLI 0400	3
A130UD71LLI450	L300666	A 130 URD 71 LLI 0450	3
A120UD71LLI500	M300667	A 120 URD 71 LLI 0500	3
A120UD71LLI550	N300668	A 120 URD 71 LLI 0550	3
A110UD71LLI630	P300669	A 110 URD 71 LLI 0630	3
PC71UD13C160EF	C300750	12,5 URD 71 EF 0160	4
PC71UD13C200EF	Z300609	12,5 URD 71 EF 0200	4
PC71UD13C250EF	A300610	12,5 URD 71 EF 0250	4
PC71UD13C280EF	M300713	12,5 URD 71 EF 0280	4
PC71UD10C630EF	H300617	10 URD 71 EF 0630	4
PC71UD13C315EF	B300611	12,5 URD 71 EF 0315	4
PC71UD13C350EF	C300612	12,5 URD 71 EF 0350	4

APPENDIX

Index

Katalog-nummer	Teile-nummer	Description 1	Seite
PC71UD13C400EF	D300613	12,5 URD 71 EF 0400	4
PC71UD13C450EF	E300614	12,5 URD 71 EF 0450	4
PC71UD11C500EF	F300615	11 URD 71 EF 0500	4
PC71UD11C550EF	G300616	11 URD 71 EF 0550	4
PC71UD13C160PA	M301219	12,5 URD 71 PA 0160	4
PC71UD13C200PA	G301835	12,5 URD 71 PA 0200	4
PC71UD13C250PA	B301163	12,5 URD 71 PA 0250	4
PC71UD13C315PA	A300840	12,5 URD 71 PA 0315	4
PC71UD13C350PA	H1000070	12,5 URD 71 PA 0350	4
PC71UD13C400PA	Q301222	12,5 URD 71 PA 0400	4
PC71UD13C450PA	W302975	12,5 URD 71 PA 0450	4