

Protistor® Größe 70 gR

690VAC (IEC)

HALBLEITERSCHUTZSICHERUNGEN

SUPERFLINKE SICHERUNGSEINSÄTZE FÜR WECHSELSTROM IM QUADRATISCHEN KÖRPER



Mersen Protistor® Sicherungseinsätze 690V für den Halbleiterschutz berücksichtigen ein breites Maß an Flexibilität bei der Anwendung zum Schutz von modernen Stromrichtergeräten.

Protistor® Sicherungseinsätze in verschiedenen Baugrößen und zahlreichen Nennströmen ermöglichen eine weitestgehende Geräteanpassung.

Protistor® Sicherungseinsätze der Betriebsklasse gR wurden entwickelt um eine Absicherung des gesamten Spannungsspektrums zu ermöglichen, Überlasten zu unterdrücken und Kurzschlussfehler zu verhindern.

Die Sicherungen enthalten, in Sand fest eingebettet, Schmelzleiter aus reinem Silber, um sehr gute Gesamtabstaltintegrale (I_2t) und hohe Schaltvermögen zu gewährleisten. Die Kontaktoberflächen sind versilbert und alle Bauteile nichtmagnetisch.

Es gibt bei allen Sicherungen dieser Reihe einen Funktionsmelder, der neben seiner visuellen Anzeigefunktion auch dazu benutzt werden kann, mittels eines zusätzlichen Mikroschalters die Sicherungsfunktion fern zu melden.

TECHNISCHE DATEN ÜBERBLICK

Bemessungsbetriebsspannung AC	690 VAC
Bemessungsstrom (A)	50 ... 350 A
Betriebsklasse/Charakteristik	gR
Ausschaltvermögen AC (IEC)	150 kA
Baugröße	70

PRODUKTVORTEILE

- Hohe Wechsellastbeständigkeit
- Sicherungskörper in mehreren Baugrößen mit verschiedenen Anschluss- und Kontaktmesserkombinationen
- Superflink
- Hohe Überlastfähigkeit
- Sehr niedrige I^2t für verbesserten Halbleiterschutz
- Betriebsklasse gR nach IEC 60269-4 and VDE 636-23

ANWENDUNGSBEREICHE

- Absicherung von Wechselrichtern, Motorantrieben, USV Systemen und vergleichbaren Anlagen mit 690V oder weniger

TECHNISCHE NORMEN

- IEC 60269-4 Compliance



PRODUKTPALETTE



PC70GB69V250TF

Size 70 Typ TTF - mit ISO metrischem Gewindeloch

Katalognummer	Referenznummer	Bemessungsspannung AC (IEC)	Bemessungsstrom I _n	Schmelz-I ² t	Ausschalt-I ² t bei Bemessungsspannung	Bemessungsausschaltvermögen AC	Bemessungsleistungsabgabe bei I _n	Gewicht	
PC70GB69V50TF	C301279	690 V	50 A	118 A ² s	700 A ² s	150 kA	17 W	0,339 kg	3
PC70GB69V63TF	D301280	690 V	63 A	266 A ² s	1600 A ² s	150 kA	18 W	0,339 kg	3
PC70GB69V80TF	E301281	690 V	80 A	473 A ² s	2800 A ² s	150 kA	22 W	0,339 kg	3
PC70GB69V100TF	F301282	690 V	100 A	1058 A ² s	6200 A ² s	150 kA	23 W	0,339 kg	3
PC70GB69V125TF	G301283	690 V	125 A	1897 A ² s	11200 A ² s	150 kA	26 W	0,339 kg	3
PC70GB69V160TF	L301310	690 V	160 A	4232 A ² s	25000 A ² s	150 kA	29 W	0,339 kg	3
PC70GB69V200TF	M301311	690 V	200 A	7540 A ² s	44000 A ² s	150 kA	34 W	0,339 kg	3
PC70GB69V250TF	N301312	690 V	250 A	13450 A ² s	79000 A ² s	150 kA	40 W	0,339 kg	3
PC70GB69V315TF	P301313	690 V	315 A	24110 A ² s	142000 A ² s	150 kA	47 W	0,339 kg	3



PC70GB69V250ESF

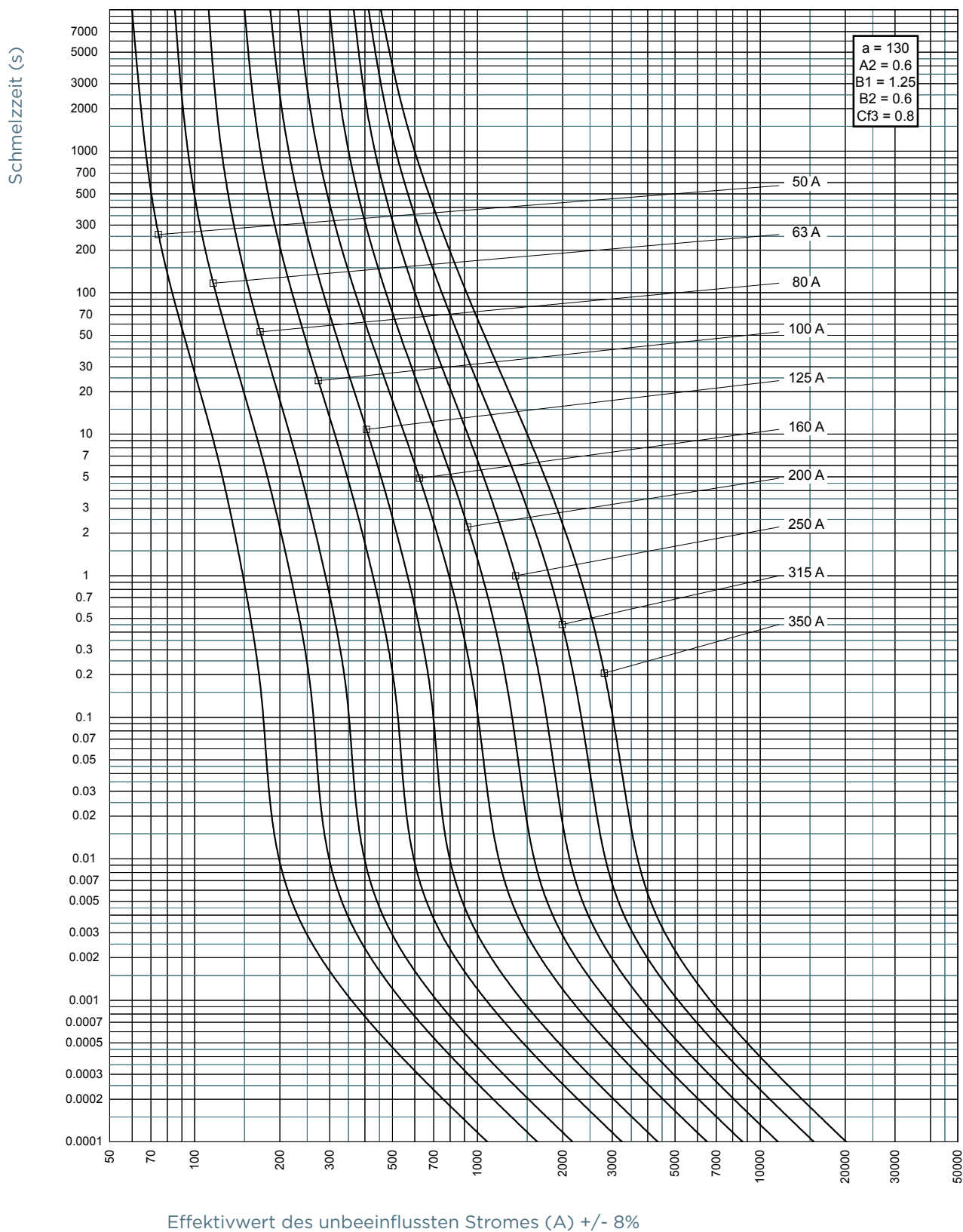
Größe 70 Typ EF für Schraubverbindungen

Katalognummer	Referenznummer	Bemessungsspannung AC (IEC)	Bemessungsstrom I _n	Schmelz-I ² t	Ausschalt-I ² t bei Bemessungsspannung	Bemessungsausschaltvermögen AC	Bemessungsleistungsabgabe bei I _n	Gewicht	
PC70GB69V50ESF	P301290	690 V	50 A	118 A ² s	700 A ² s	150 kA	17 W	400 g	3
PC70GB69V63ESF	Q301291	690 V	63 A	266 A ² s	1600 A ² s	150 kA	18 W	400 g	3
PC70GB69V80ESF	E301304	690 V	80 A	473 A ² s	2800 A ² s	150 kA	22 W	400 g	3
PC70GB69V100ESF	S301293	690 V	100 A	1058 A ² s	6200 A ² s	150 kA	23 W	0,4 kg	3
PC70GB69V125ESF	F301305	690 V	125 A	1897 A ² s	11200 A ² s	150 kA	26 W	0,4 kg	3
PC70GB69V160ESF	G301306	690 V	160 A	4232 A ² s	25000 A ² s	150 kA	29 W	0,4 kg	3
PC70GB69V200ESF	H301307	690 V	200 A	7540 A ² s	44000 A ² s	150 kA	34 W	0,4 kg	3
PC70GB69V250ESF	J301308	690 V	250 A	13448 A ² s	79000 A ² s	150 kA	40 W	400 g	3

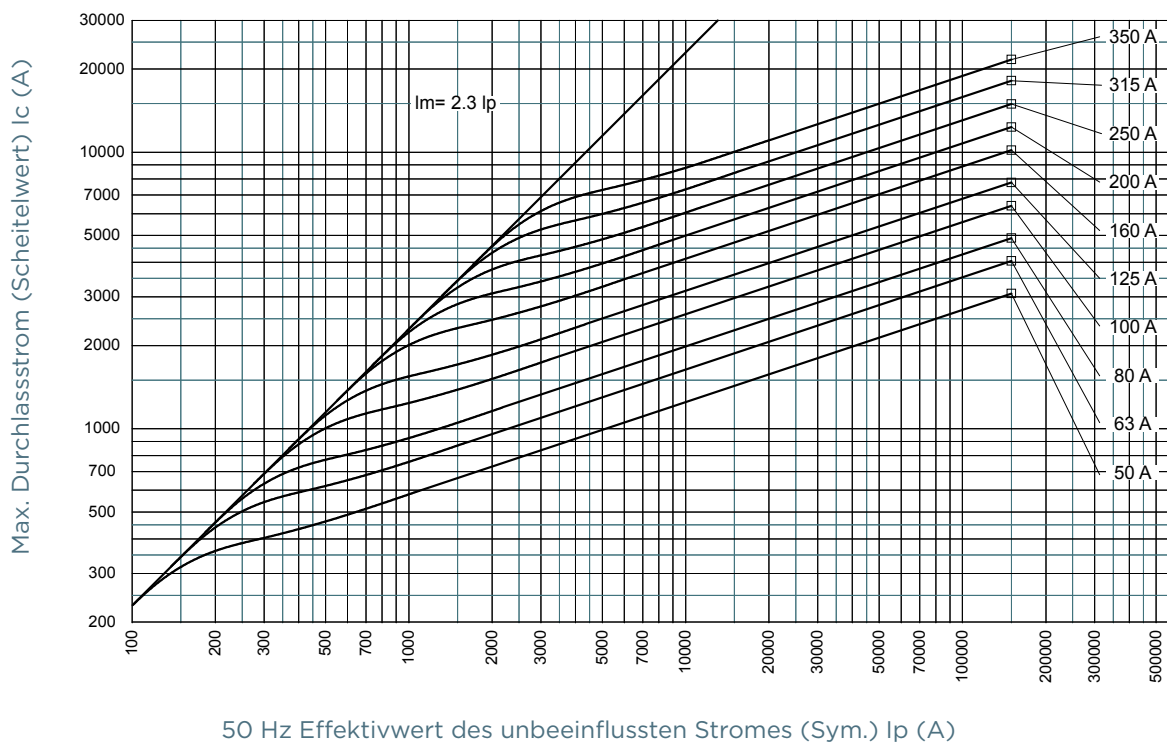
Größe 70 Typ DIN110 Kontaktmesser

Katalognummer	Referenznummer	Bemessungsspannung AC (IEC)	Bemessungsstrom I _n	Schmelz-I ² t	Ausschalt-I ² t bei Bemessungsspannung	Bemessungsausschaltvermögen AC	Bemessungsleistungsabgabe bei I _n	Gewicht	
PC70GB69V100D1A	Q302027	690 V	100 A	1058 A ² s	6200 A ² s	150 kA	23 W	0,3633 kg	3
PC70GB69V125D1A	S302742	690 V	125 A	1897 A ² s	11200 A ² s	150 kA	26 W	365 g	3
PC70GB69V160D1A	R301591	690 V	160 A	4232 A ² s	25000 A ² s	150 kA	29 W	0,3633 kg	3
PC70GB69V200D1A	S301592	690 V	200 A	7540 A ² s	44000 A ² s	150 kA	34 W	0,3633 kg	3
PC70GB69V250D1A	Z301943	690 V	250 A	13448 A ² s	79000 A ² s	150 kA	40 W	0,3633 kg	3
PC70GB69V315D1A	J301584	690 V	315 A	24112 A ² s	142000 A ² s	150 kA	47 W	0,3633 kg	3
PC70GB69V350D1A	W302124	690 V	350 A	40780 A ² s	240000 A ² s	150 kA	47 W	365 g	3

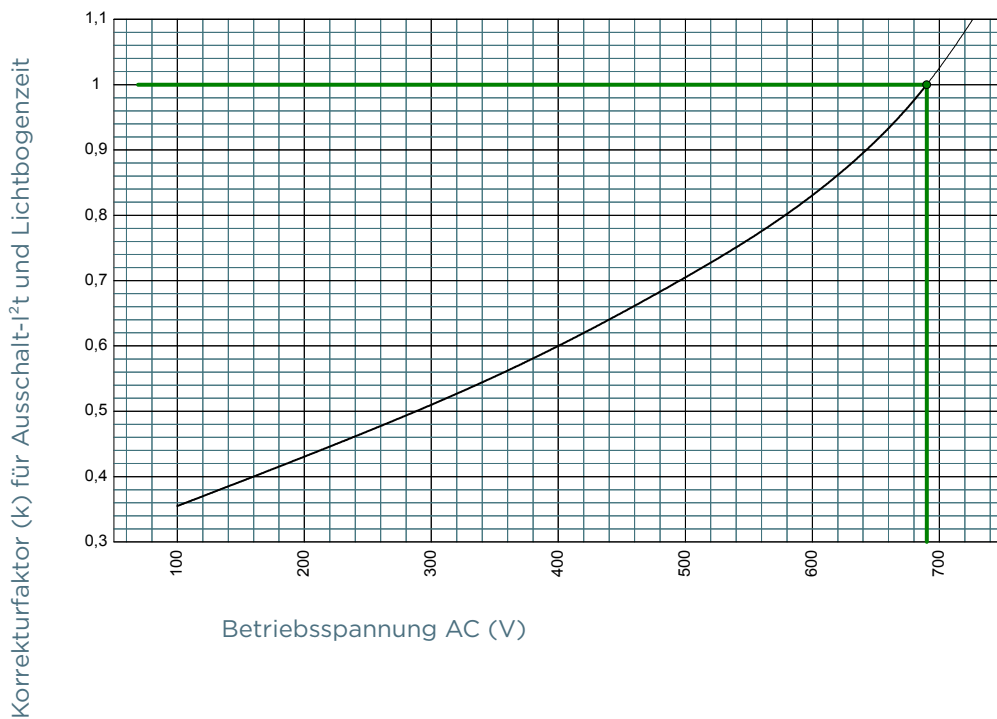
ZEIT-STROM KENNLINIEN



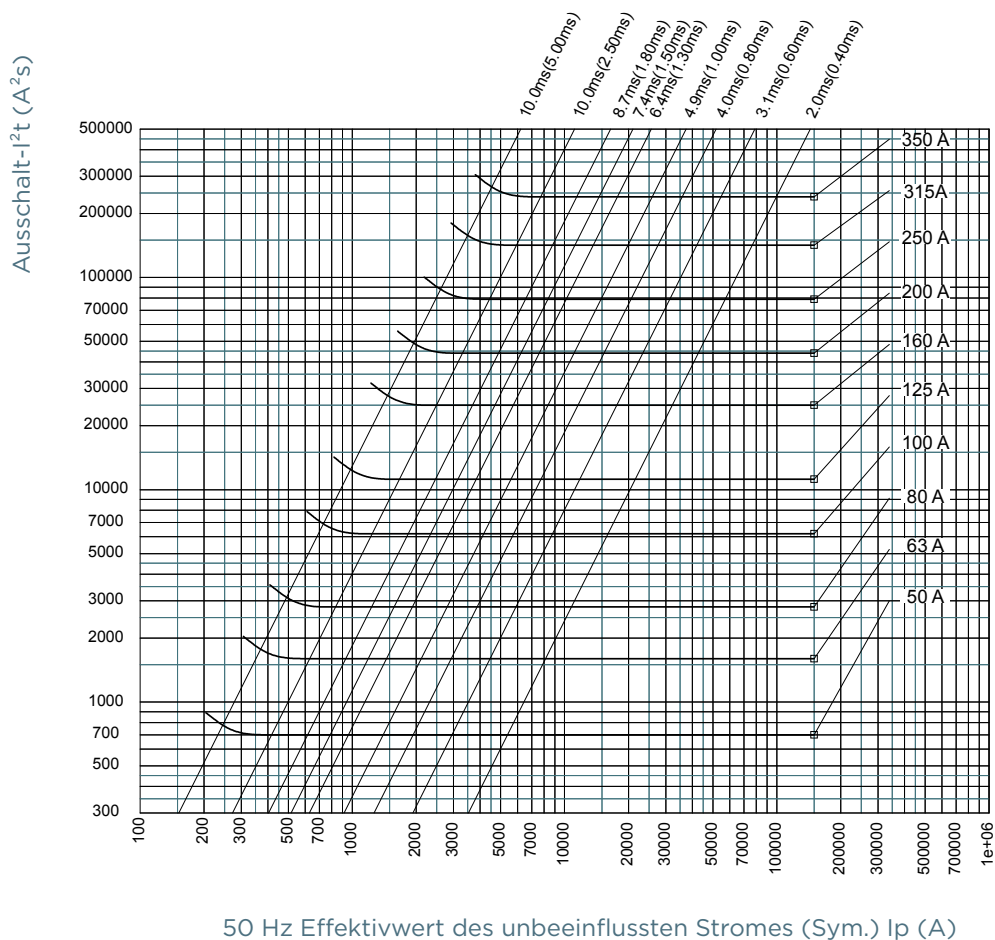
DURCHLASSSTROM-KENNLINIE



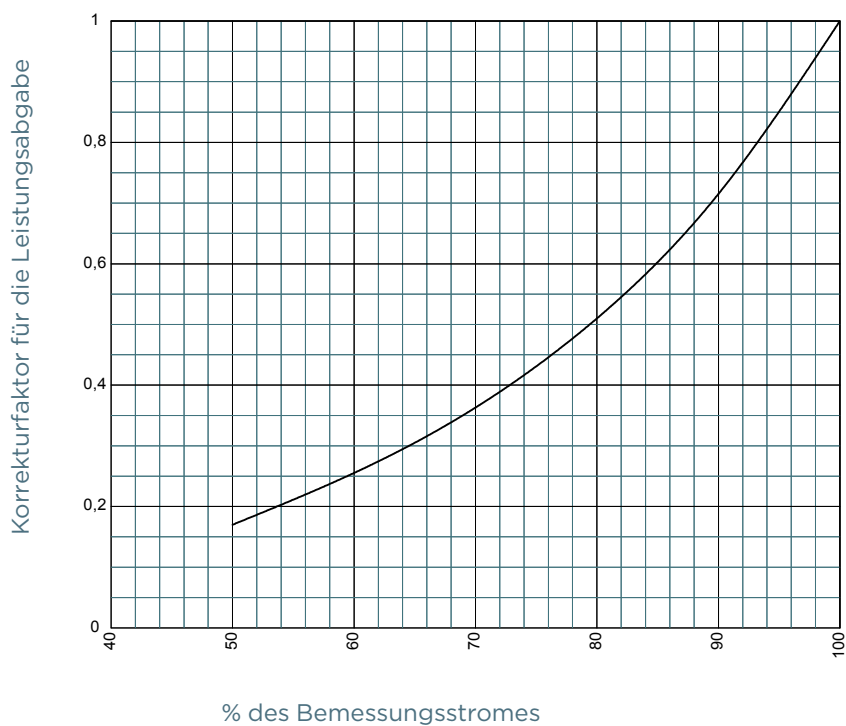
$k=f(U)$ KORREKTURFAKTOR FÜR GESAMT- I^2t



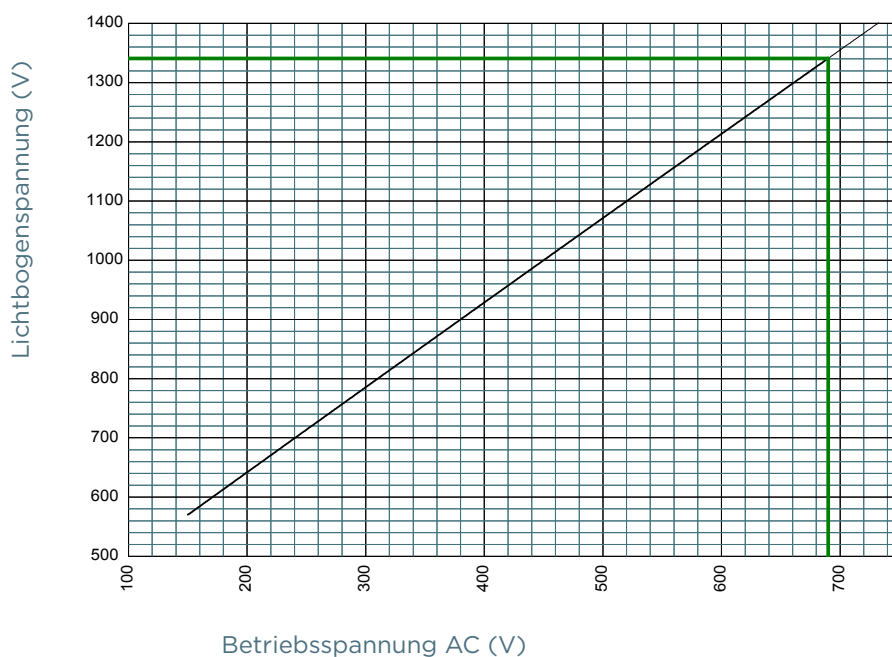
I²T-KENNLINIE



KORREKTURFAKTOR LEISTUNGSABGABE

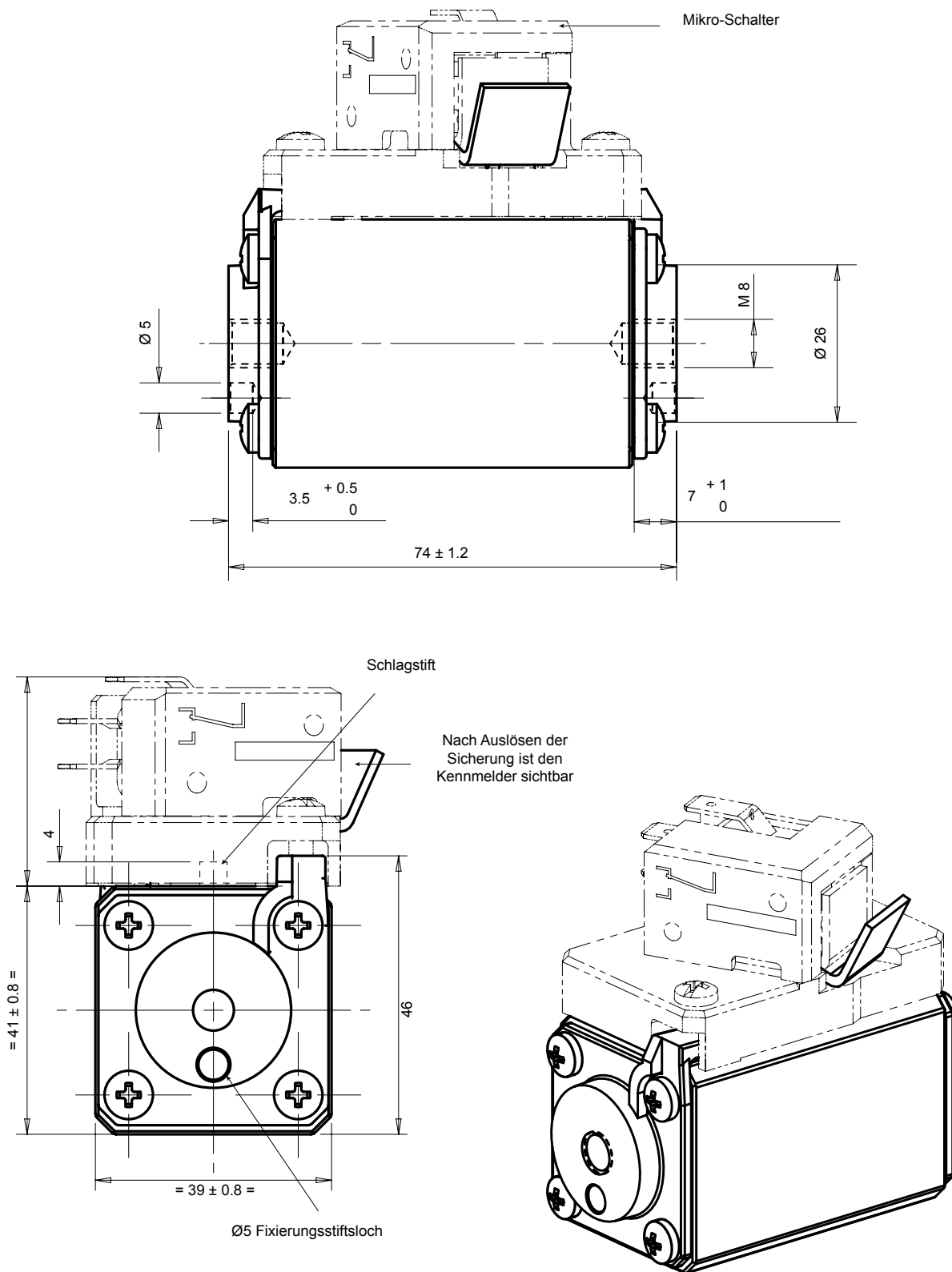


LICHTBOGENSPANNUNG



ABMESSUNGEN

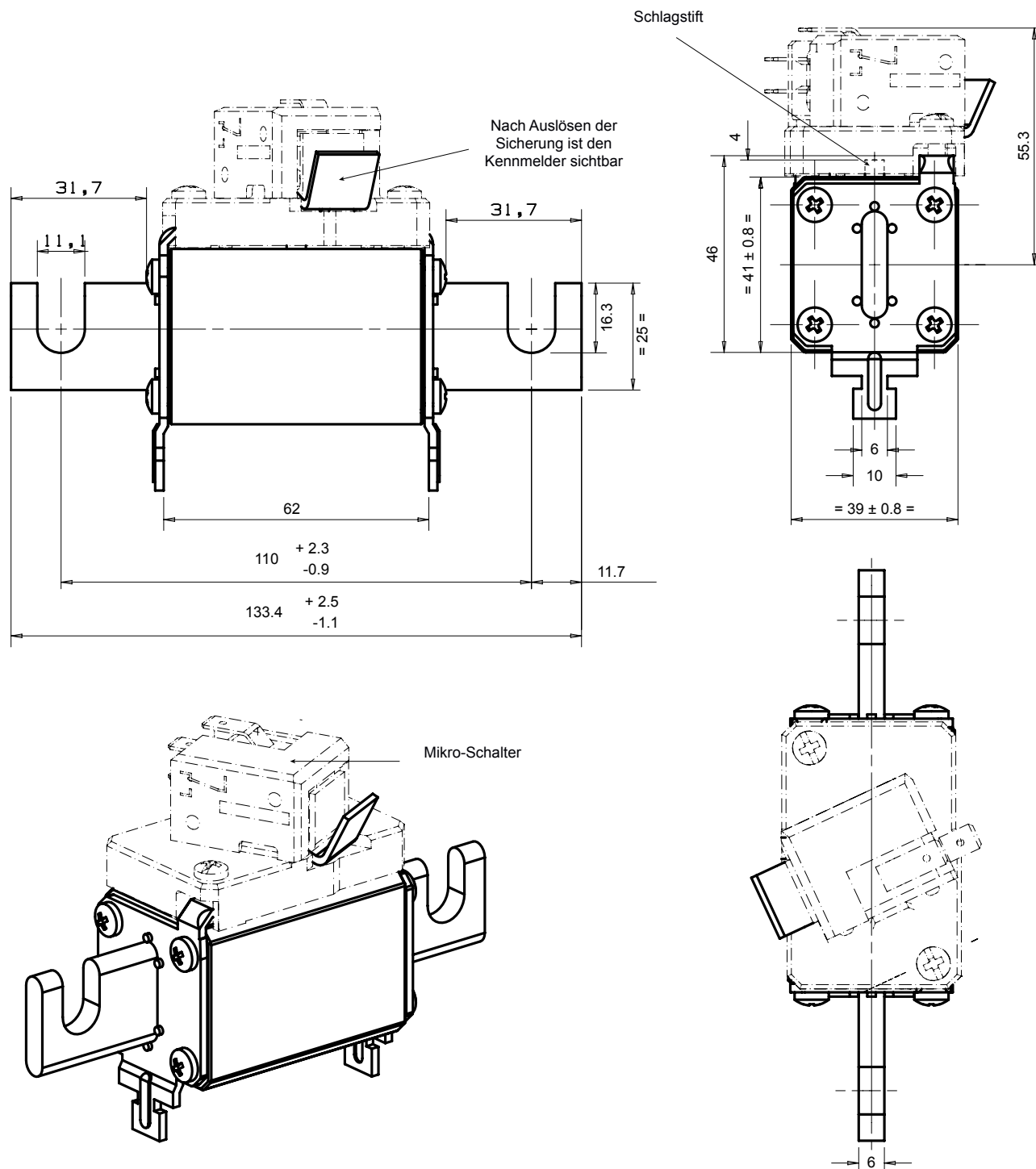
Größe 70 Typ TTF mit ISO metrischem Gewindeloch



Abmessungen in mm

ABMESSUNGEN

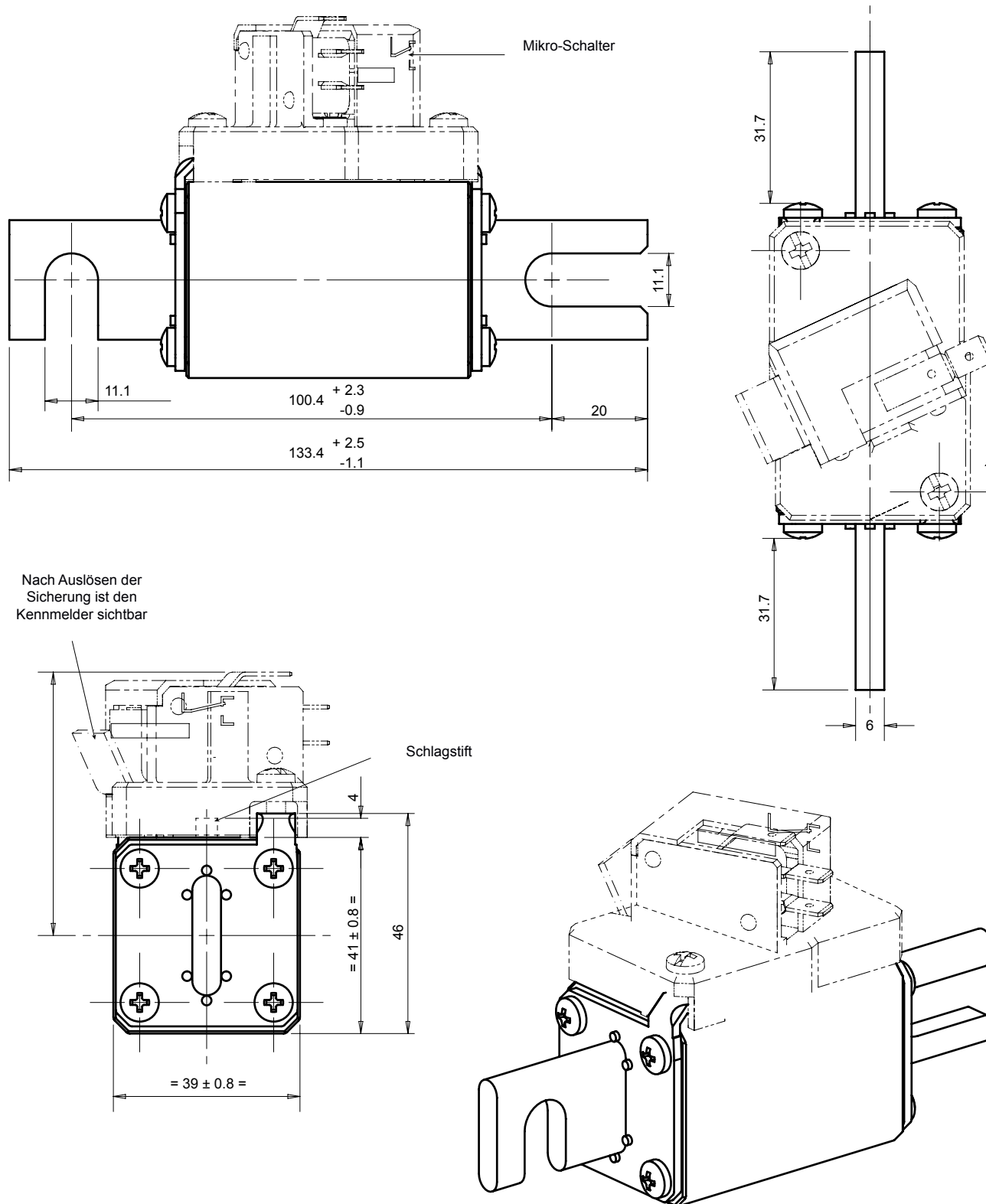
Größe 70 gR EF für Schraubverbindungen



Abmessungen in mm

ABMESSUNGEN

Größe 70 gR DIN 110



Abmessungen in mm