

NH Sicherungseinsätze gG 400VAC

Doppelkennmelder und spannungsführende Griffflaschen

Größe 000, 00, 1, 2, 3

NIEDERSPANNUNGSSICHERUNGSEINSÄTZE NACH IEC

NH SICHERUNGSEINSÄTZE



Das NH-System wird den Steck-Sicherungs-Systemen zugeordnet und setzt sich wie folgt zusammen:

- Sicherungssockel (eventuell mit Anschlussabdeckungen und Phasenabdeckung)
- Sicherungs-Einsätze mit Kontaktmessern
- Gerät zum Austausch der Sicherungs-Einsätze (Niederspannungs-Aufsteckgriff)

Wartung und Instandhaltung muss durch fachlich qualifiziertes Personal erfolgen.

NH-Sicherungs-Einsätze der Betriebsklasse „gG“ werden zum Schutz von Leitungen, Geräten und Anlagen eingesetzt. Sie schalten unzulässige Überströme und Kurzschlussströme bis zum Bemessungsausschaltstrom sicher ab. Sicherungs-Einsätze „gG“ schützen elektrische Geräte und Anlagen auch vor der elektrodynamischen Wirkung von hohen Kurzschlussströmen.

Die Werte der Bemessungsleistungsabgabe der Mersen NH Sicherungseinsätze AC 400V sind geringer als die Maximalwerte nach Norm IEC 60269.

PRODUKTVORTEILE

- Abmessungen nach DIN 43 620 Teil 1 bis 4
- Spannungsführende Griffflaschen
- Doppelkennmelder
- Bleifreie Kontaktmesser
- 0% Kadmium

ANWENDUNGSBEREICHE

- Ganzbereichs-Sicherungseinsätze für Kabel- und Leitungsschutz

TECHNISCHE NORMEN

- VDE 0636 Teil 201
- IEC 60269-1 und -2



NH Sicherungseinsätze gG 400VAC

Doppelkennmelder und spannungsführende Griffflaschen

Größe 000, 00, 1, 2, 3

TECHNISCHE DATEN ÜBERBLICK

Bemessungsbetriebsspannung AC	400 VAC
Bemessungsstrom (A)	2 ... 630 A
Baugröße lt. Norm	Größe 000 bis 3
Betriebsklasse/Charakteristik	gG
Ausschaltvermögen AC (IEC)	100 kA
Material des (Sicherungs-) Körpers	Keramik
Material der Kontakte	Kupfer, versilbert

NH Sicherungseinsätze gG 400VAC

Doppelkennmelder und spannungsführende Griffflaschen

Größe 000, 00, 1, 2, 3

PRODUKTPALETTE



NH000GG40V35

Größe 000 gG 400VAC

Katalognummer	Teilenummer	Bemessungsspannung AC (IEC)	Bemessungsstrom I _n	Bemessungsleistungsbilanz bei I _n	Breite	Verpackungseinheit	Gewicht
NH000GG40V2	Z223674	400 V	2 A	0,7 W	20,8 mm	3	0,13 kg
NH000GG40V4	A223675	400 V	4 A	0,9 W	20,8 mm	3	0,13 kg
NH000GG40V6	B223676	400 V	6 A	1,2 W	20,8 mm	3	0,13 kg
NH000GG40V10	C223677	400 V	10 A	1,3 W	20,8 mm	3	0,13 kg
NH000GG40V16	D223678	400 V	16 A	1,6 W	20,8 mm	9	0,13 kg
NH000GG40V20	E223679	400 V	20 A	1,9 W	20,8 mm	9	0,13 kg
NH000GG40V25	F223680	400 V	25 A	2,2 W	20,8 mm	9	0,13 kg
NH000GG40V32	G223681	400 V	32 A	2,7 W	20,8 mm	9	0,13 kg
NH000GG40V35	H223682	400 V	35 A	3,1 W	20,8 mm	9	0,13 kg
NH000GG40V40	J223683	400 V	40 A	3,5 W	20,8 mm	9	0,13 kg
NH000GG40V50	K223684	400 V	50 A	3,9 W	20,8 mm	9	0,13 kg
NH000GG40V63	L223685	400 V	63 A	5,2 W	20,8 mm	9	0,13 kg
NH000GG40V80	M223686	400 V	80 A	5,3 W	20,8 mm	9	0,13 kg
NH000GG40V100	N223687	400 V	100 A	5,7 W	20,8 mm	9	0,13 kg



NH00GG40V160

Größe 00 gG 400VAC

Katalognummer	Teilenummer	Bemessungsspannung AC (IEC)	Bemessungsstrom I _n	Bemessungsleistungsbilanz bei I _n	Breite	Verpackungseinheit	Gewicht
NH00GG40V125	E223702	400 V	125 A	7,4 W	29,5 mm	3	0,2 kg
NH00GG40V160	F223703	400 V	160 A	8,3 W	29,5 mm	3	0,2 kg



NH1GG40V125

Größe 1 gG 400VAC

Katalognummer	Teilenummer	Bemessungsspannung AC (IEC)	Bemessungsstrom I _n	Bemessungsleistungsbilanz bei I _n	Breite	Verpackungseinheit	Gewicht
NH1GG40V35	J223706	400 V	35 A	4 W	29,5 mm	3	0,28 kg
NH1GG40V50	K223707	400 V	50 A	5,2 W	29,5 mm	3	0,28 kg
NH1GG40V63	L223708	400 V	63 A	6,8 W	29,5 mm	3	0,28 kg
NH1GG40V80	M223709	400 V	80 A	6,2 W	29,5 mm	3	0,28 kg
NH1GG40V100	N223710	400 V	100 A	8,6 W	29,5 mm	3	0,28 kg
NH1GG40V125	P223711	400 V	125 A	9,8 W	29,5 mm	3	0,28 kg
NH1GG40V160	Q223712	400 V	160 A	12,4 W	39,5 mm	3	0,41 kg
NH1GG40V200	R223713	400 V	200 A	14,4 W	39,5 mm	3	0,41 kg
NH1GG40V224	S223714	400 V	224 A	15,6 W	39,5 mm	3	0,41 kg
NH1GG40V250	T223715	400 V	250 A	17,6 W	39,5 mm	3	0,41 kg

NH Sicherungseinsätze gG 400VAC

Doppelkennmelder und spannungsführende Griffflaschen

Größe 000, 00, 1, 2, 3

PRODUKTPALETTE



NH2GG40V250

Größe 2 gG 400VAC

Katalognummer	Teilenummer	Bemessungsspannung AC (IEC)	Bemessungsstrom I _n	Bemessungsleistungsabgabe bei I _n	Breite	Verpackungseinheit	Gewicht
NH2GG40V35	T227257	400 V	35 A	4,1 W	39,5 mm	3	0,42 kg
NH2GG40V50	V227258	400 V	50 A	5,4 W	39,5 mm	3	0,42 kg
NH2GG40V63	W227259	400 V	63 A	6,8 W	39,5 mm	3	0,42 kg
NH2GG40V80	F223726	400 V	80 A	6,4 W	39,5 mm	3	0,42 kg
NH2GG40V100	G223727	400 V	100 A	8,1 W	39,5 mm	3	0,42 kg
NH2GG40V125	H223728	400 V	125 A	10,2 W	39,5 mm	3	0,42 kg
NH2GG40V160	J223729	400 V	160 A	10,8 W	39,5 mm	3	0,42 kg
NH2GG40V200	K223730	400 V	200 A	15,2 W	39,5 mm	3	0,42 kg
NH2GG40V224	L223731	400 V	224 A	14,7 W	39,5 mm	3	0,42 kg
NH2GG40V250	M223732	400 V	250 A	17,1 W	39,5 mm	3	0,42 kg
NH2GG40V315	N223733	400 V	315 A	20,1 W	51 mm	3	0,64 kg
NH2GG40V355	P223734	400 V	355 A	22,6 W	51 mm	3	0,64 kg
NH2GG40V400	Q223735	400 V	400 A	25,4 W	51 mm	3	0,64 kg



NH3GG40V250

Größe 3 gG 400VAC

Katalognummer	Teilenummer	Bemessungsspannung AC (IEC)	Bemessungsstrom I _n	Bemessungsleistungsabgabe bei I _n	Breite	Verpackungseinheit	Gewicht
NH3GG40V250	R223736	400 V	250 A	15,4 W	51 mm	1	0,65 kg
NH3GG40V315	S223737	400 V	315 A	19,8 W	51 mm	1	0,65 kg
NH3GG40V400	T223738	400 V	400 A	25,1 W	51 mm	1	0,65 kg
NH3GG40V500	V223739	400 V	500 A	31,1 W	70 mm	1	1,05 kg
NH3GG40V630	W223740	400 V	630 A	39 W	70 mm	1	1,05 kg

TECHNISCHE DATEN

	Größe 000 gG 400VAC	Größe 00 gG 400VAC	Größe 1 gG 400VAC	Größe 2 gG 400VAC	Größe 3 gG 400VAC
Größe	000	00	1	2	3
Bemessungsstrom	2 ... 100 A	125 ... 160 A	35 ... 250 A	35 ... 400 A	250 ... 630 A
Bemessungsausschaltvermögen AC	100 kA	100 kA	100 kA	100 kA	100 kA
Bemessungsspannung AC	400 V	400 V	400 V	400 V	400 V
Anzeigesystem	Doppelkennmelder	Doppelkennmelder	Doppelkennmelder	Doppelkennmelder	Doppelkennmelder
Breite	21 mm	30 mm	40 mm	52 mm	72 mm

Mersen behält sich das Recht vor ohne vorherige Ankündigung jede in diesem Datenblatt enthaltene Information zu verändern, zu aktualisieren oder zu korrigieren.

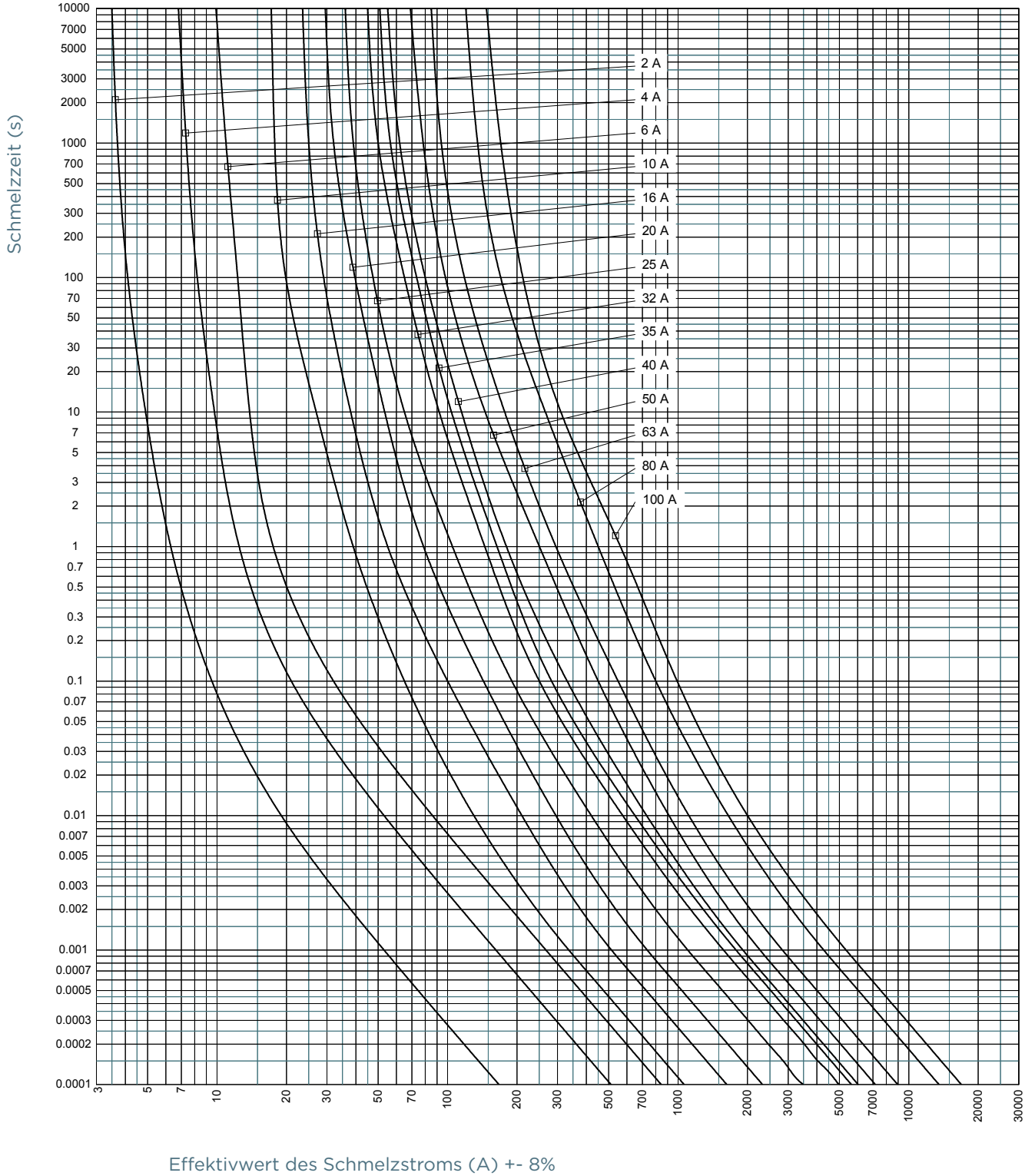
NH Sicherungseinsätze gG 400VAC

Doppelkennmelder und spannungsführende Griffflaschen

Größe 000, 00, 1, 2, 3

ZEIT-STROM KENNLINIEN

Größe 000



Mersen behält sich das Recht vor ohne vorherige Ankündigung jede in diesem Datenblatt enthaltene Information zu verändern, zu aktualisieren oder zu korrigieren.

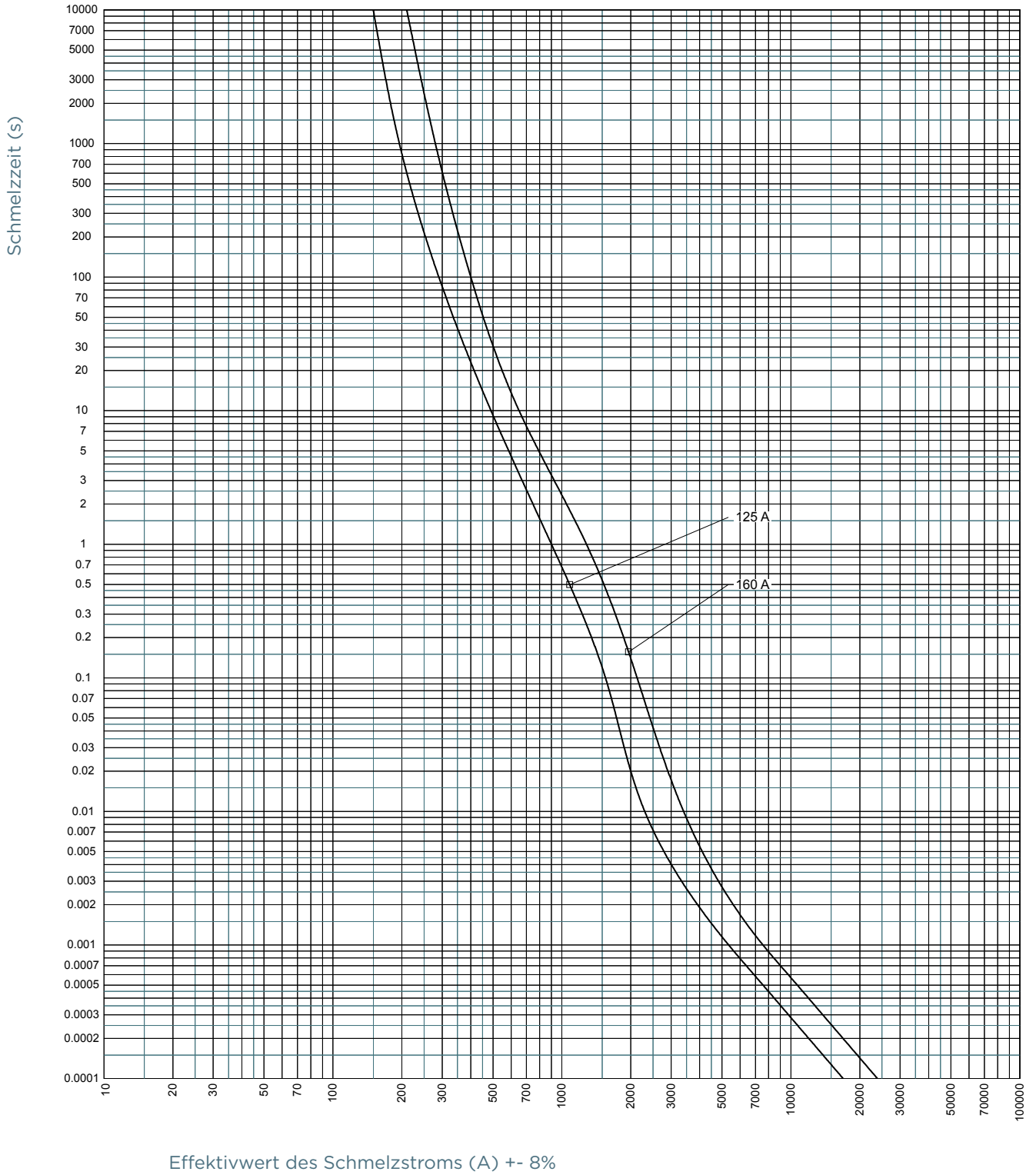
NH Sicherungseinsätze gG 400VAC

Doppelkennmelder und spannungsführende Griffflaschen

Größe 000, 00, 1, 2, 3

ZEIT-STROM KENNLINIEN

Größe 00



Mersen behält sich das Recht vor ohne vorherige Ankündigung jede in diesem Datenblatt enthaltene Information zu verändern, zu aktualisieren oder zu korrigieren.

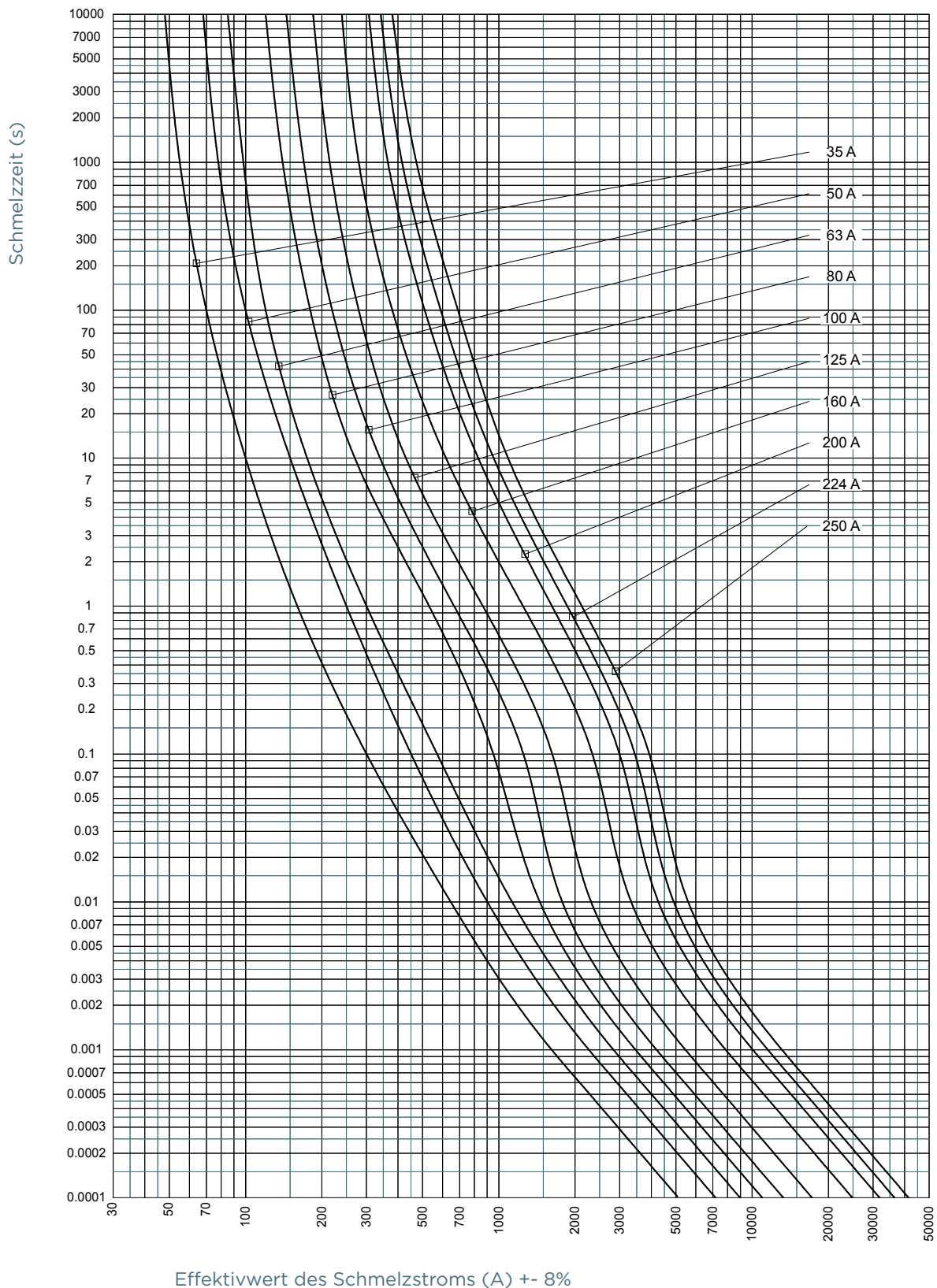
NH Sicherungseinsätze gG 400VAC

Doppelkennmelder und spannungsführende Griffflaschen

Größe 000, 00, 1, 2, 3

ZEIT-STROM KENNLINIEN

Größe 1



Mersen behält sich das Recht vor ohne vorherige Ankündigung jede in diesem Datenblatt enthaltene Information zu verändern, zu aktualisieren oder zu korrigieren.

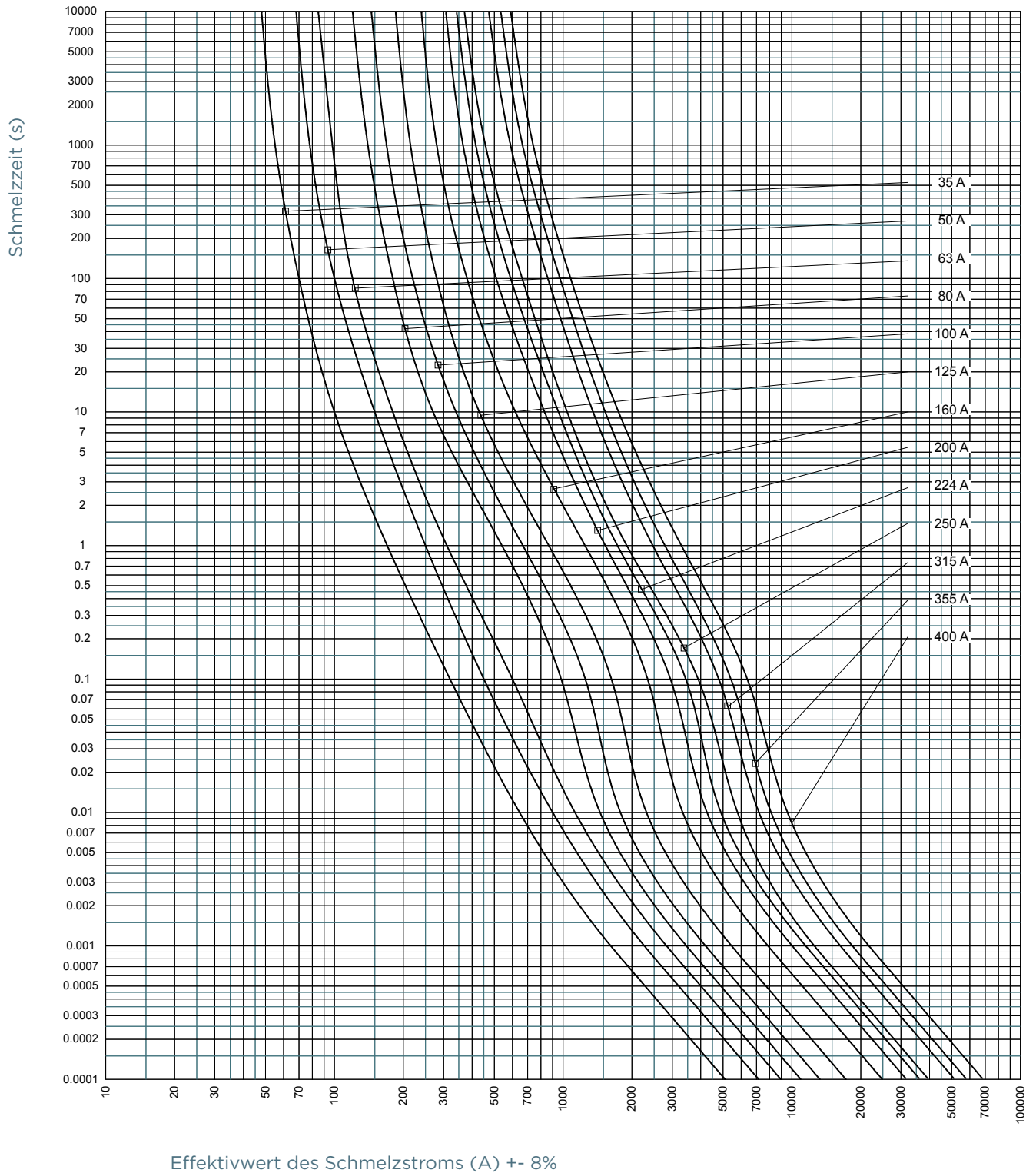
NH Sicherungseinsätze gG 400VAC

Doppelkennmelder und spannungsführende Griffflaschen

Größe 000, 00, 1, 2, 3

ZEIT-STROM KENNLINIEN

Größe 2



Mersen behält sich das Recht vor ohne vorherige Ankündigung jede in diesem Datenblatt enthaltene Information zu verändern, zu aktualisieren oder zu korrigieren.

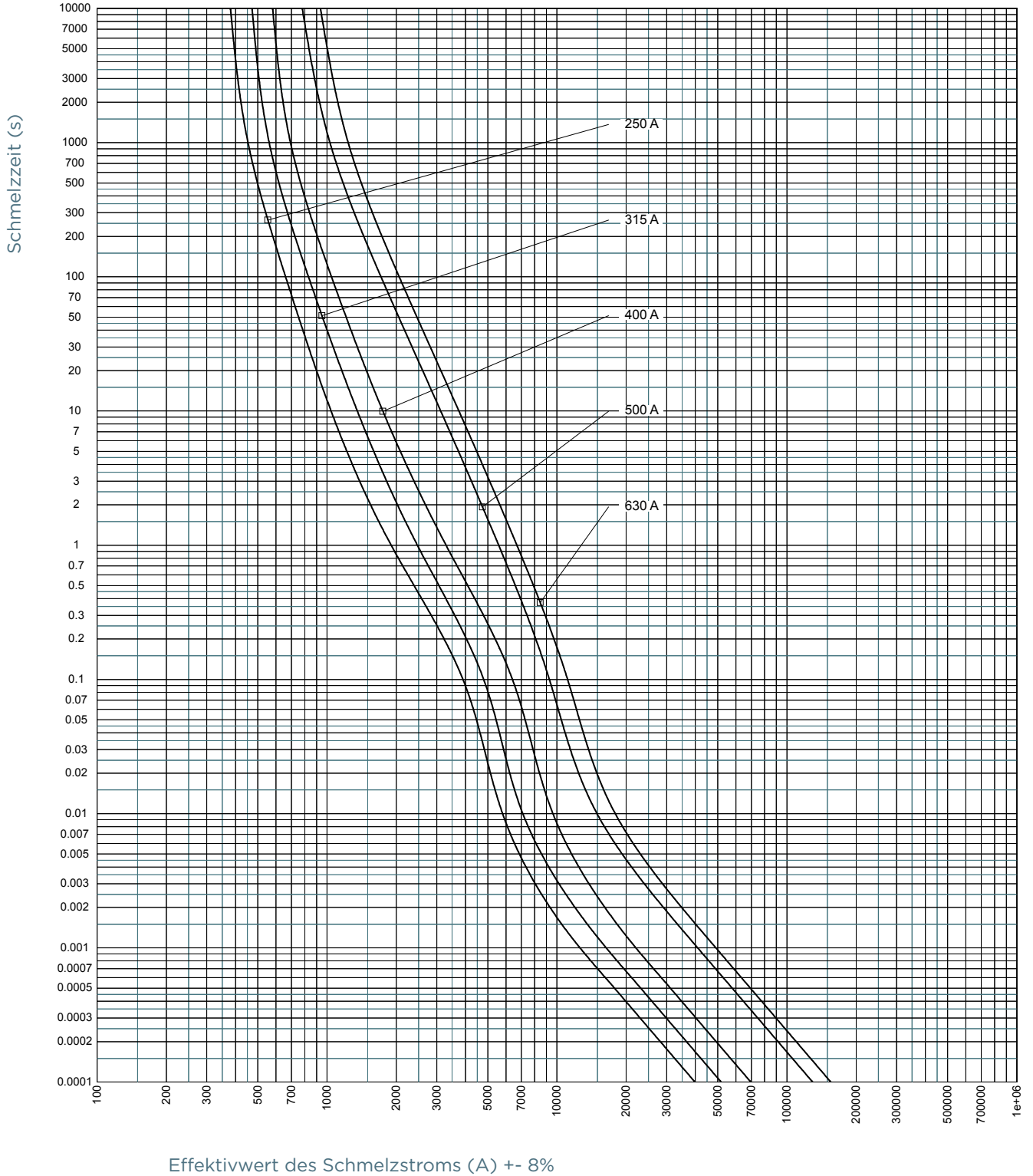
NH Sicherungseinsätze gG 400VAC

Doppelkennmelder und spannungsführende Griffflaschen

Größe 000, 00, 1, 2, 3

ZEIT-STROM KENNLINIEN

Größe 3



Mersen behält sich das Recht vor ohne vorherige Ankündigung jede in diesem Datenblatt enthaltene Information zu verändern, zu aktualisieren oder zu korrigieren.

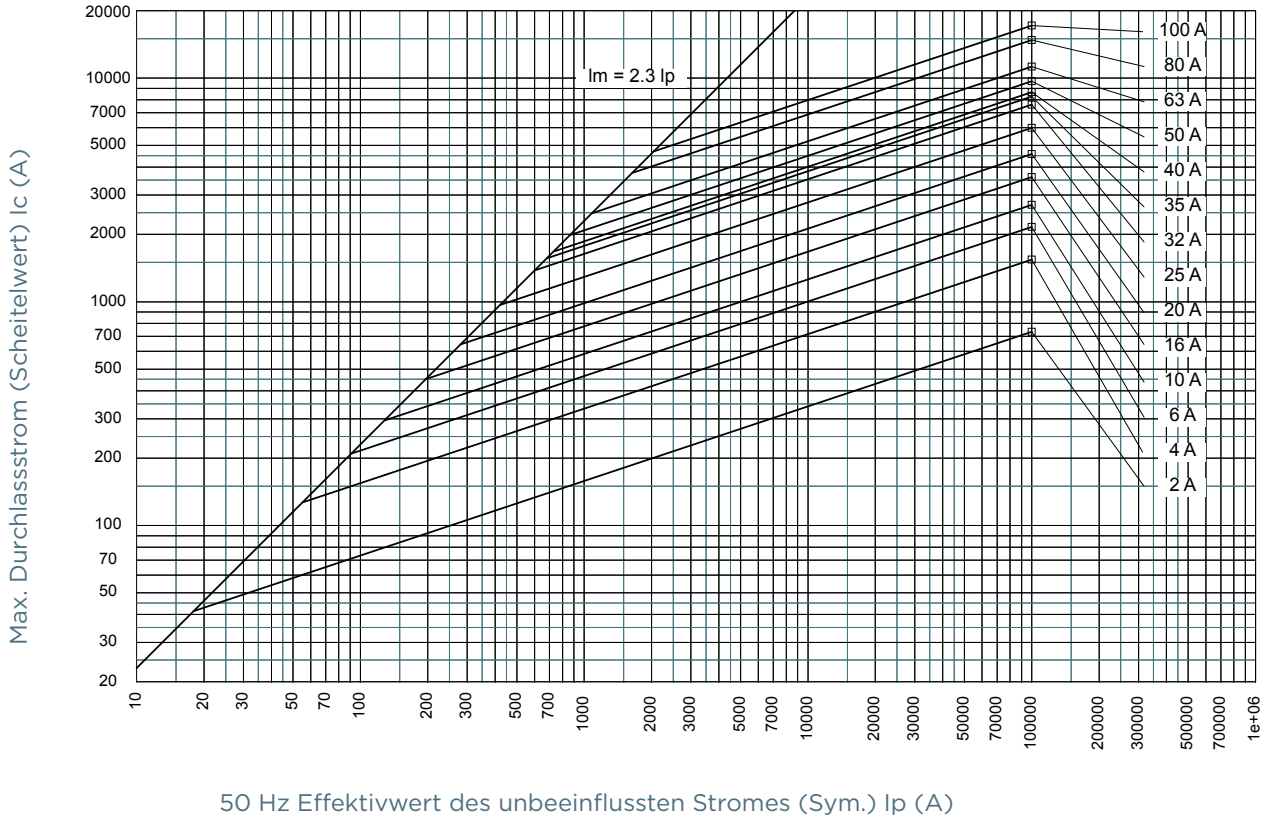
NH Sicherungseinsätze gG 400VAC

Doppelkennmelder und spannungsführende Griffflaschen

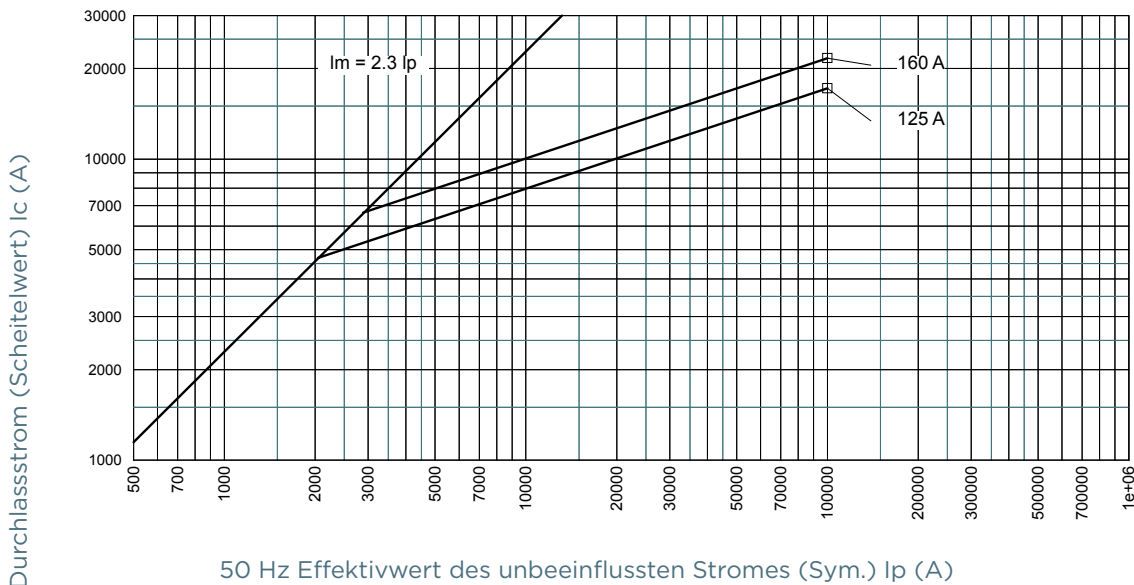
Größe 000, 00, 1, 2, 3

DURCHLASSSTROM-KENNLINIE

Größe 000



Größe 00



Mersen behält sich das Recht vor ohne vorherige Ankündigung jede in diesem Datenblatt enthaltene Information zu verändern, zu aktualisieren oder zu korrigieren.

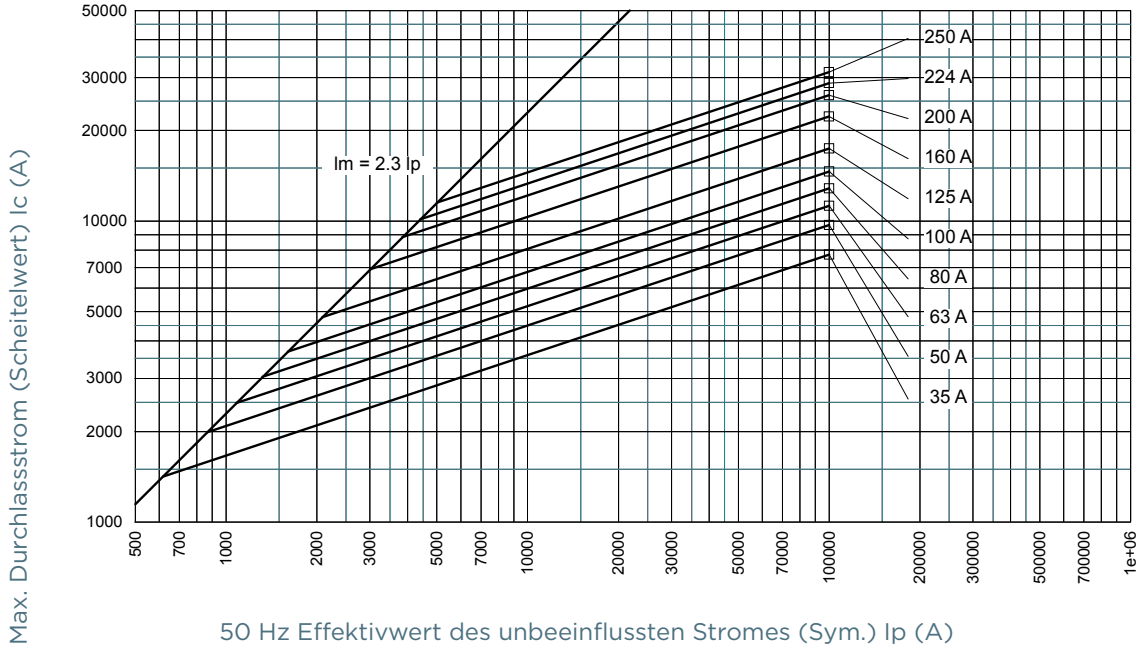
NH Sicherungseinsätze gG 400VAC

Doppelkennmelder und spannungsführende Griffflaschen

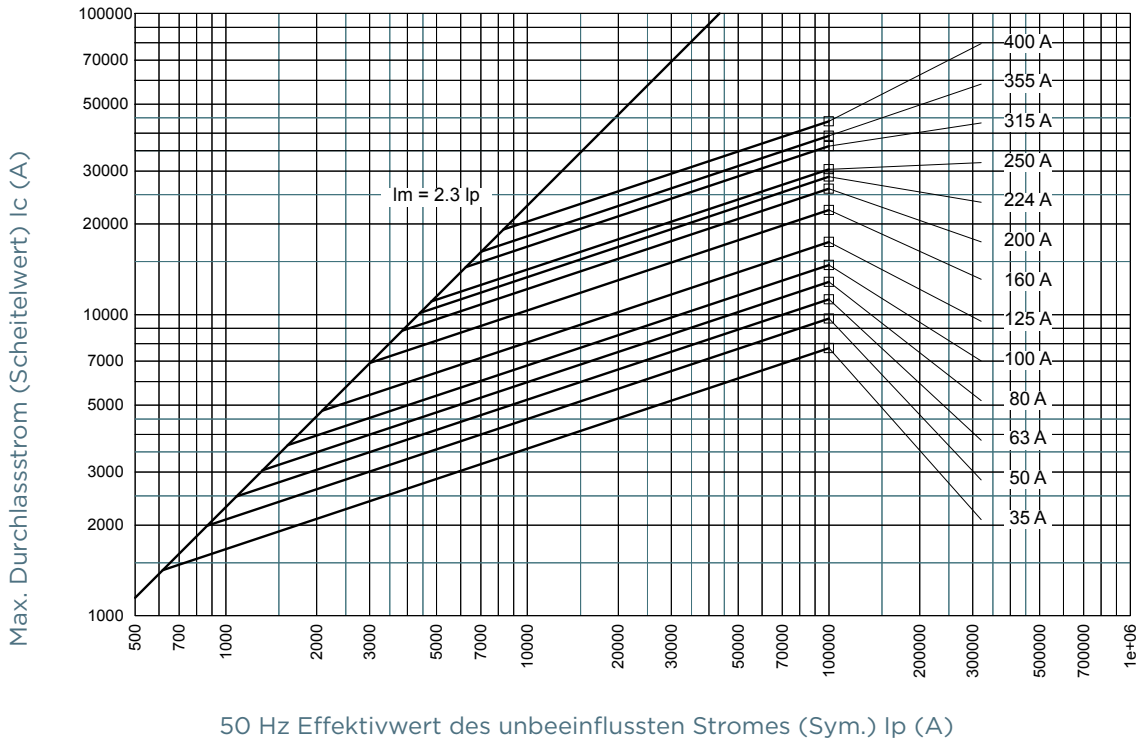
Größe 000, 00, 1, 2, 3

DURCHLASSSTROM-KENNLINIE

Größe 1



Größe 2



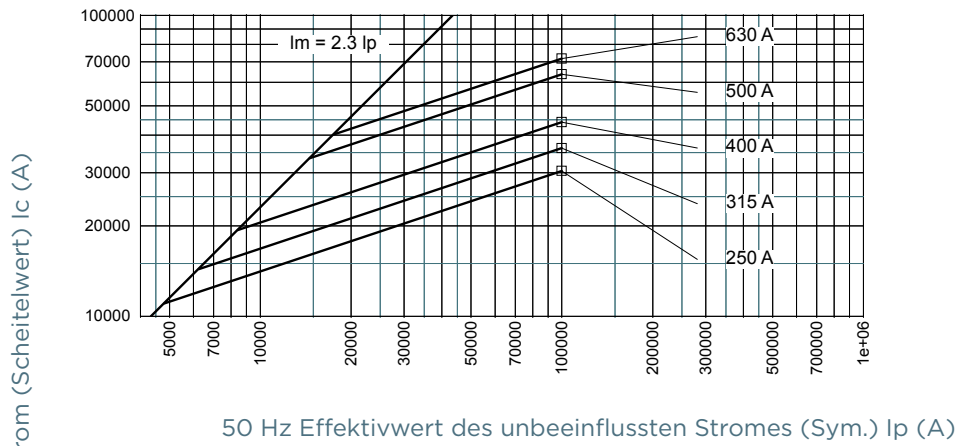
NH Sicherungseinsätze gG 400VAC

Doppelkennmelder und spannungsführende Griffflaschen

Größe 000, 00, 1, 2, 3

DURCHLASSSTROM-KENNLINIE

Größe 3



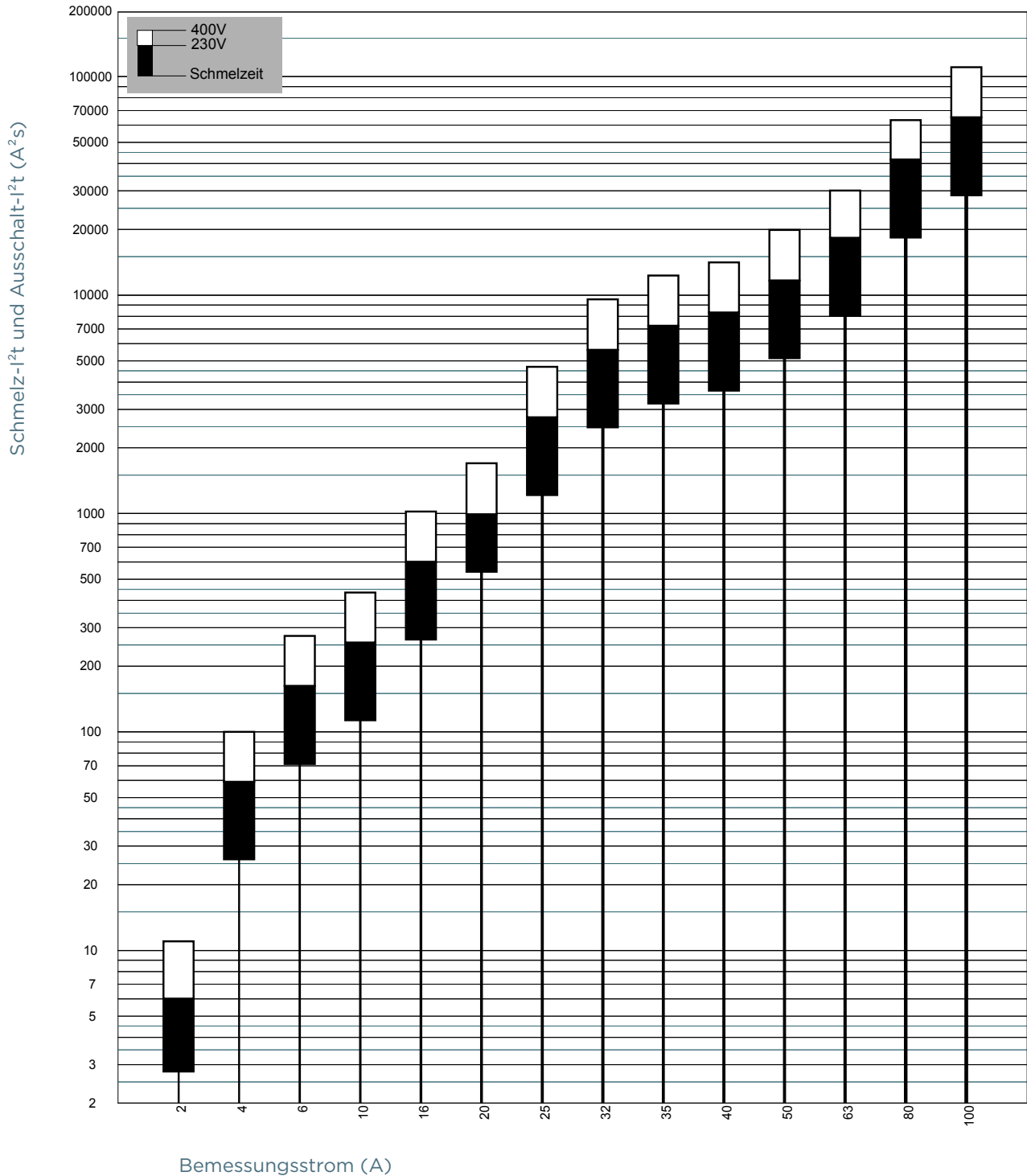
NH Sicherungseinsätze gG 400VAC

Doppelkennmelder und spannungsführende Griffflaschen

Größe 000, 00, 1, 2, 3

SCHMELZ-I²T UND AUSSCHALT-I²T WERTE

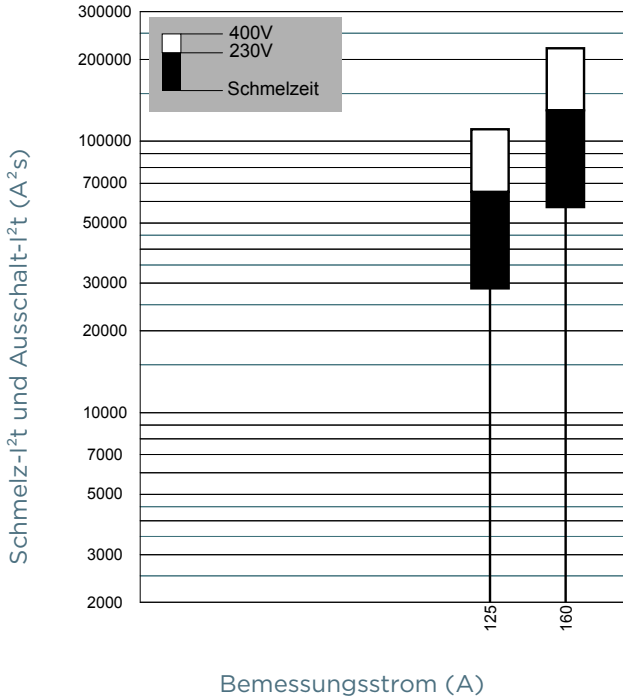
Größe 000



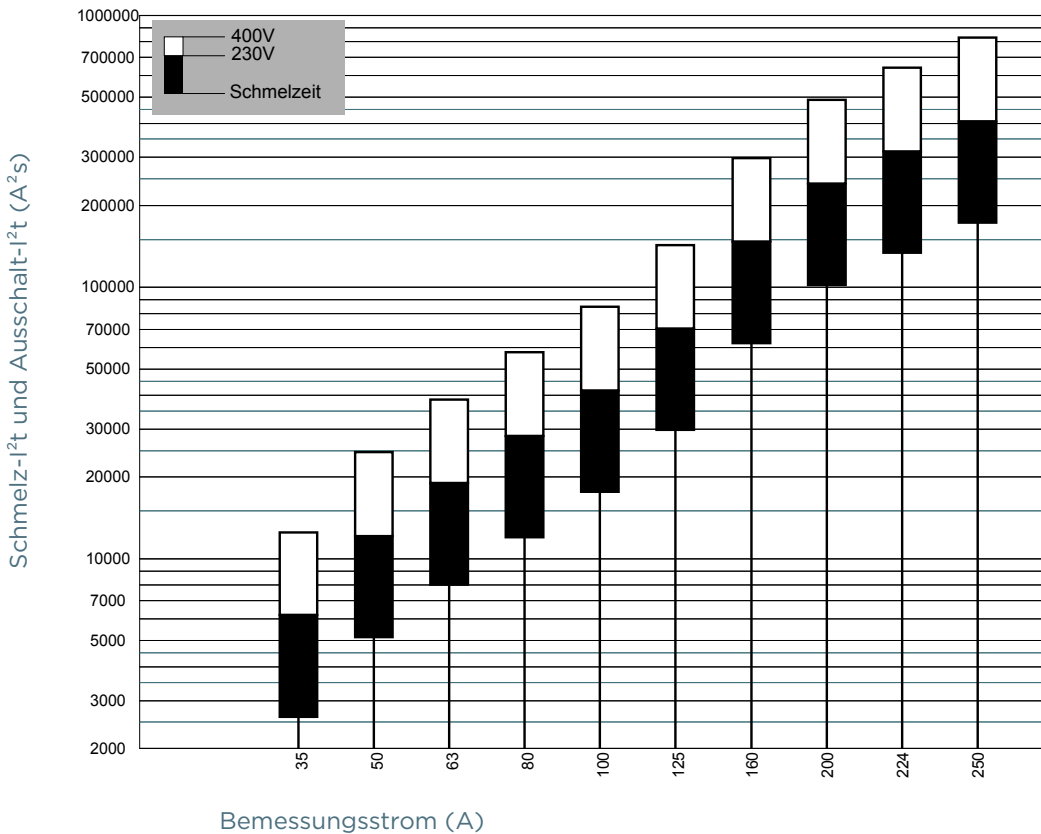
Mersen behält sich das Recht vor ohne vorherige Ankündigung jede in diesem Datenblatt enthaltene Information zu verändern, zu aktualisieren oder zu korrigieren.

SCHMELZ-I²T UND AUSSCHALT-I²T WERTE

Größe 00

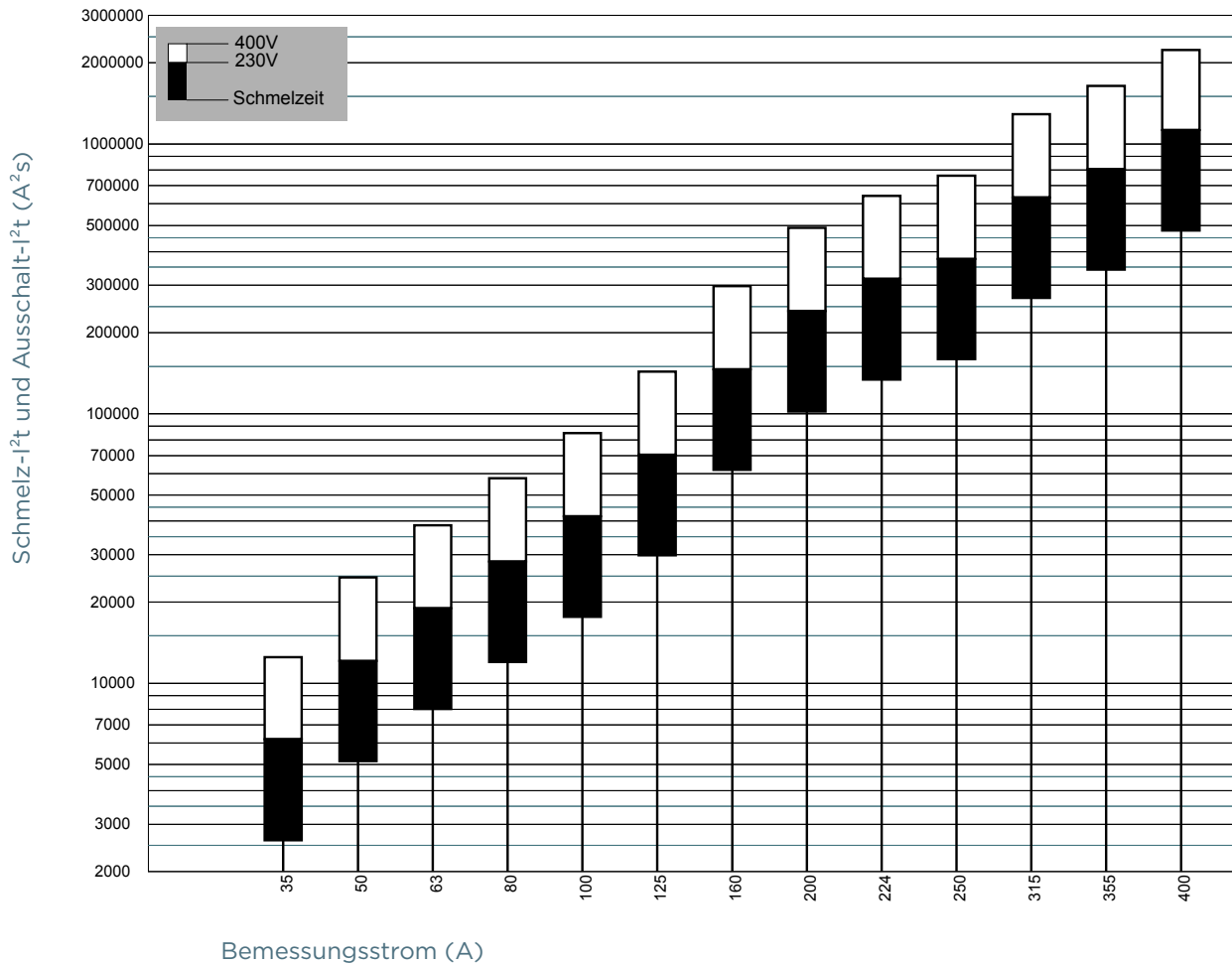


Größe 1



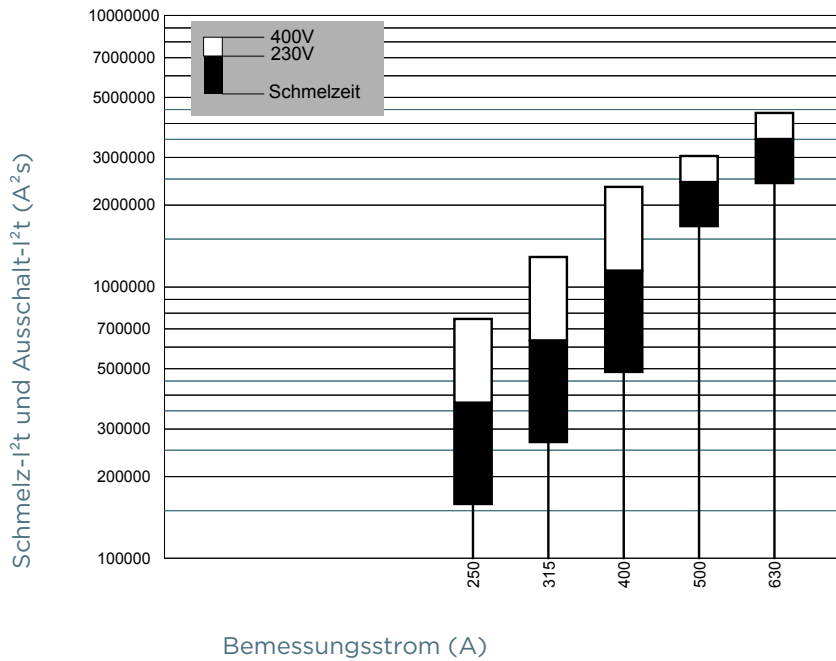
SCHMELZ-I²T UND AUSSCHALT-I²T WERTE

Größe 2



SCHMELZ-I²T UND AUSSCHALT-I²T WERTE

Größe 3



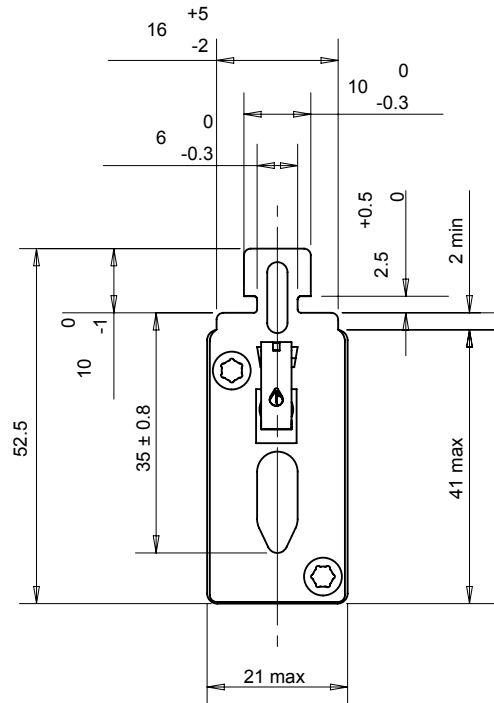
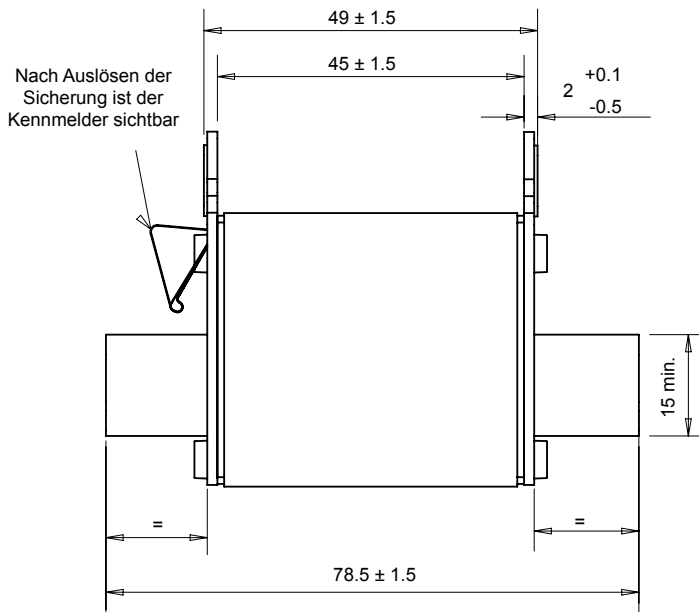
NH Sicherungseinsätze gG 400VAC

Doppelkennmelder und spannungsführende Griffflaschen

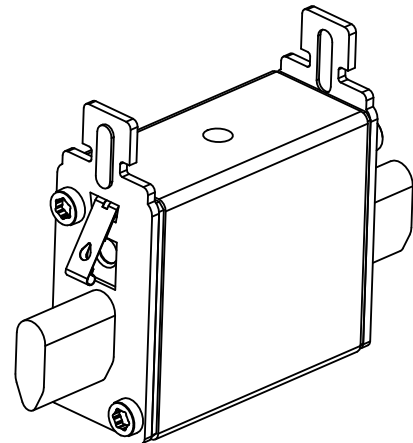
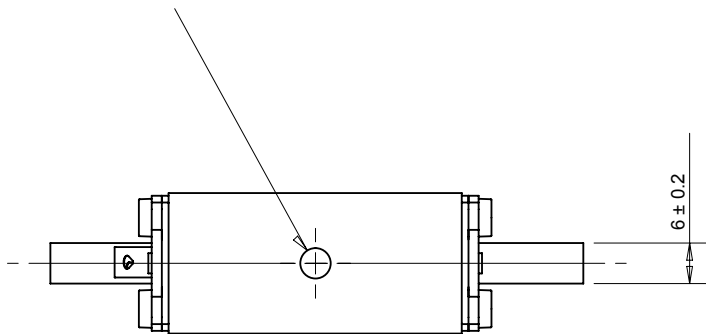
Größe 000, 00, 1, 2, 3

ABMESSUNGEN

IEC NH-Niederspannungs-Sicherungs-Einsatz Größe 000, mit Doppelkennmelder (0118997C)



Roter Kennmelder signalisiert die Betriebsbereitschaft. Nach Auslösen der Sicherung ist der rote Kennmelder nicht mehr sichtbar



Abmessungen in mm

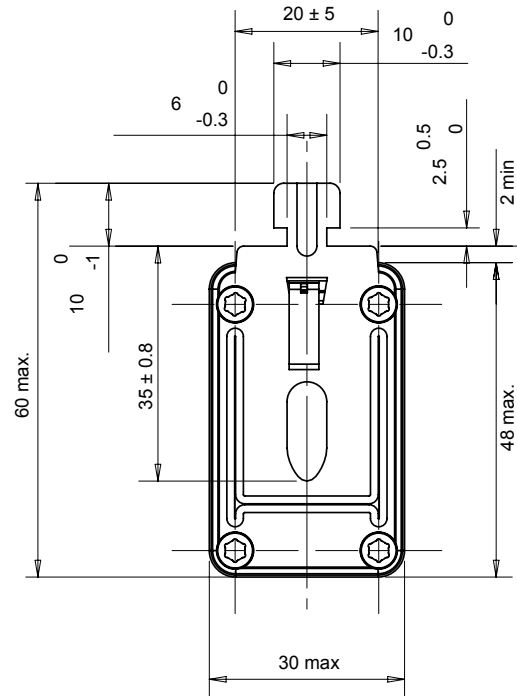
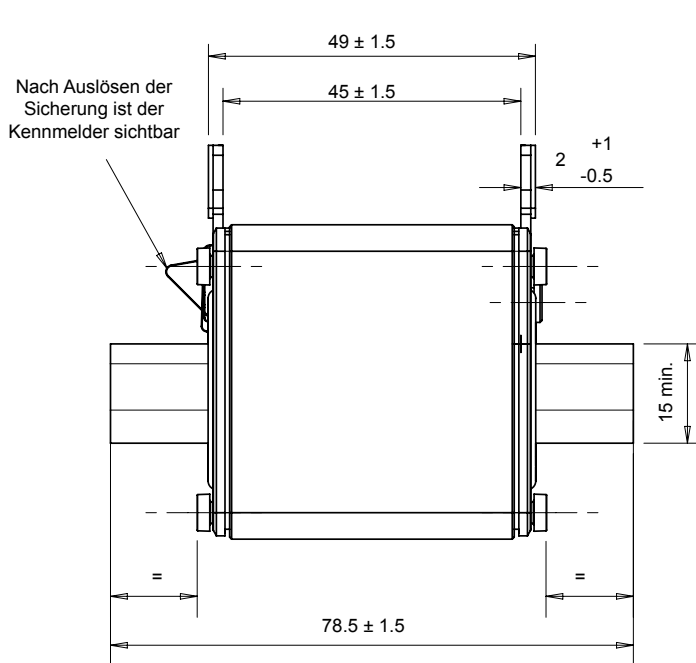
NH Sicherungseinsätze gG 400VAC

Doppelkennmelder und spannungsführende Griffflaschen

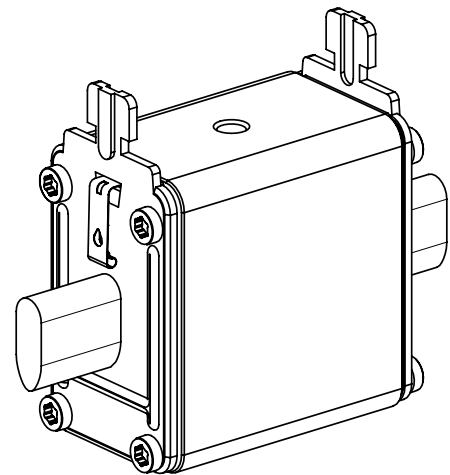
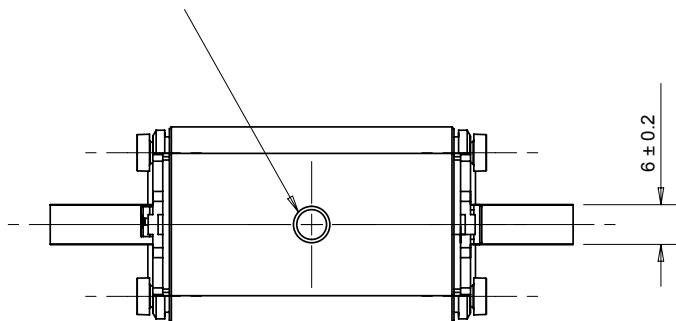
Größe 000, 00, 1, 2, 3

ABMESSUNGEN

IEC NH-Niederspannungs-Sicherungs-Einsatz Größe 00, mit Doppelkennmelder (118998 D)



· Roter Kennmelder signalisiert die Betriebsbereitschaft. Nach Auslösen der Sicherung ist der rote Kennmelder nicht mehr sichtbar



Abmessungen in mm

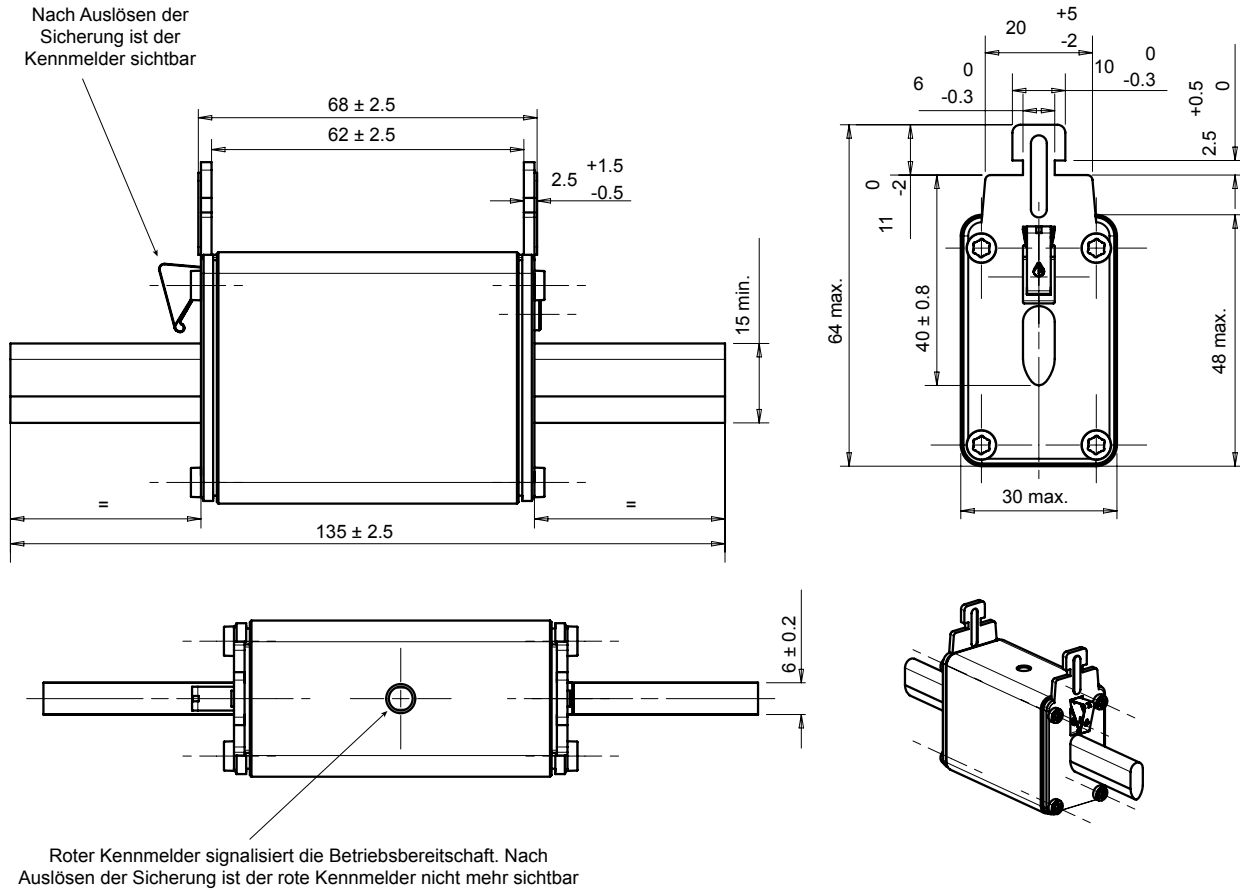
NH Sicherungseinsätze gG 400VAC

Doppelkennmelder und spannungsführende Griffflaschen

Größe 000, 00, 1, 2, 3

ABMESSUNGEN

IEC NH-Niederspannungs-Sicherungs-Einsatz Größe 1 kompakt, mit Doppelkennmelder (35-125A) (1000413B)



Abmessungen in mm

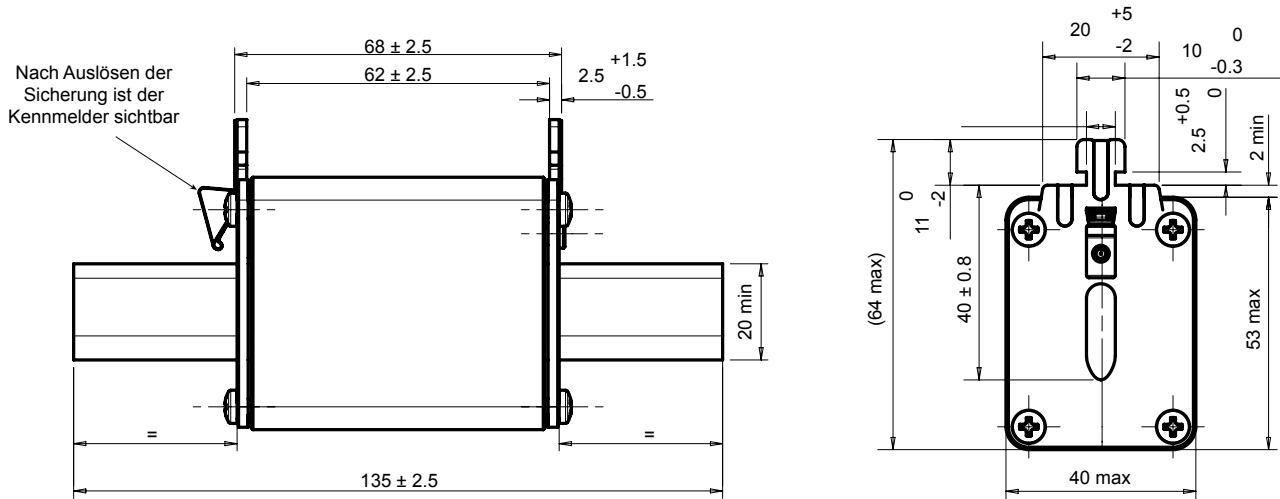
NH Sicherungseinsätze gG 400VAC

Doppelkennmelder und spannungsführende Griffflaschen

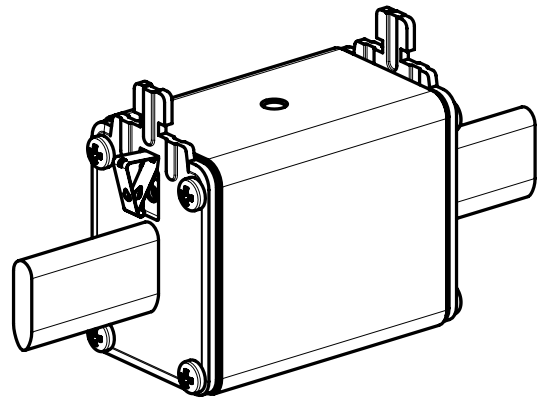
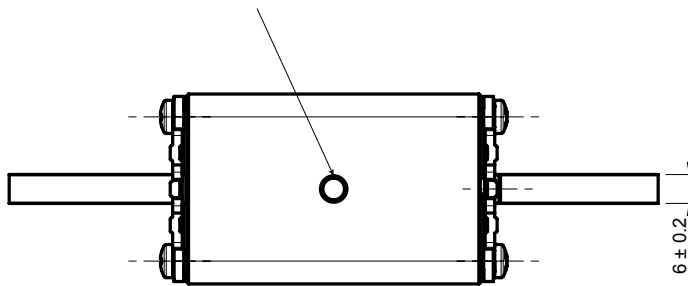
Größe 000, 00, 1, 2, 3

ABMESSUNGEN

IEC NH-Niederspannungs-Sicherungs-Einsatz Größe 1, mit Doppelkennmelder (160-250A) (118997 D)



Roter Kennmelder signalisiert die Betriebsbereitschaft.
Nach Auslösen der Sicherung ist der rote Kennmelder nicht mehr sichtbar



Abmessungen in mm

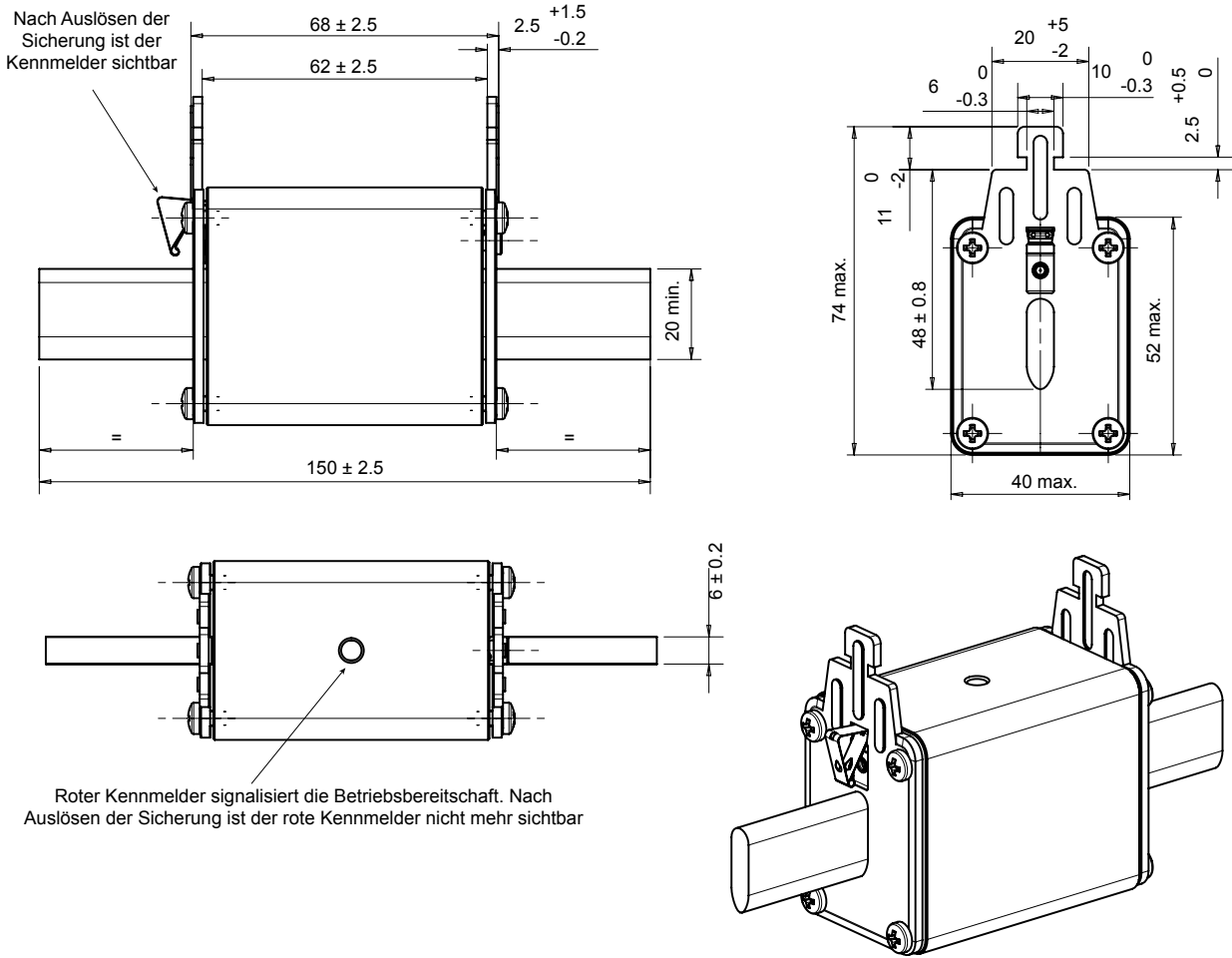
NH Sicherungseinsätze gG 400VAC

Doppelkennmelder und spannungsführende Griffflaschen

Größe 000, 00, 1, 2, 3

ABMESSUNGEN

IEC NH-Niederspannungs-Sicherungs-Einsatz Größe 2 kompakt, mit Doppelkennmelder (315-400A) (1000412C)



Abmessungen in mm

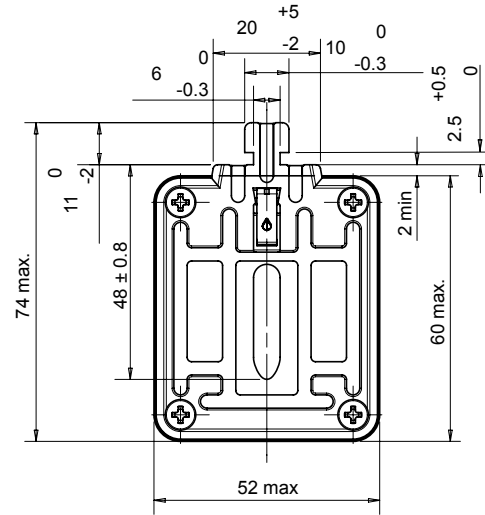
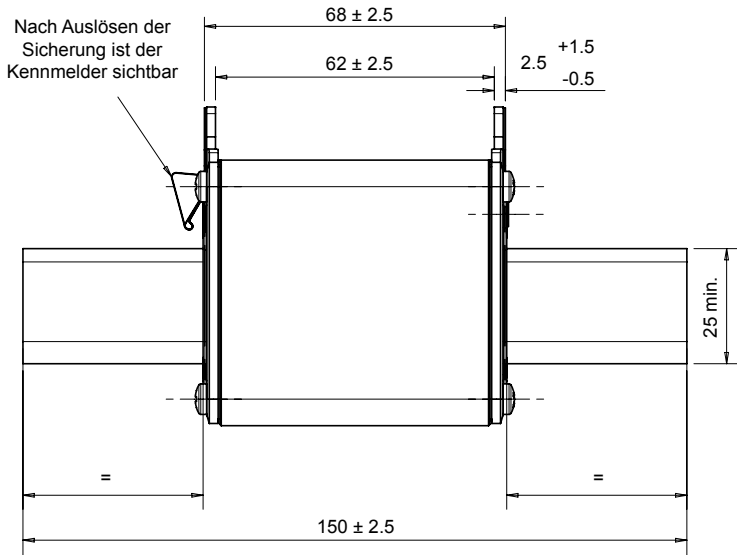
NH Sicherungseinsätze gG 400VAC

Doppelkennmelder und spannungsführende Griffflaschen

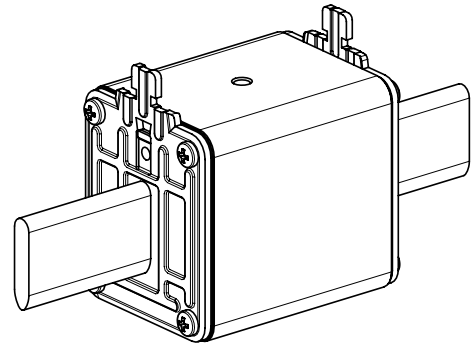
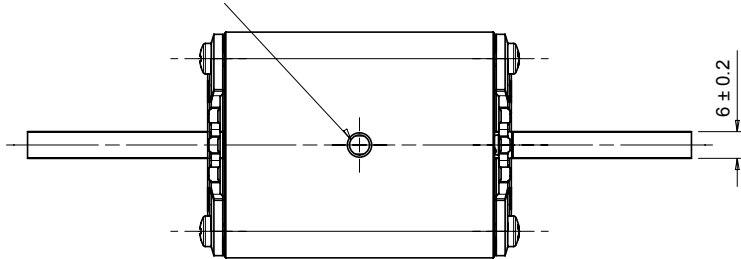
Größe 000, 00, 1, 2, 3

ABMESSUNGEN

IEC NH-Niederspannungs-Sicherungs-Einsatz Größe 2, mit Doppelkennmelder (315-400A) (119001 C)



Roter Kennmelder signalisiert die Betriebsbereitschaft. Nach Auslösen der Sicherung ist der rote Kennmelder nicht mehr sichtbar



Abmessungen in mm

NH Sicherungseinsätze gG 400VAC

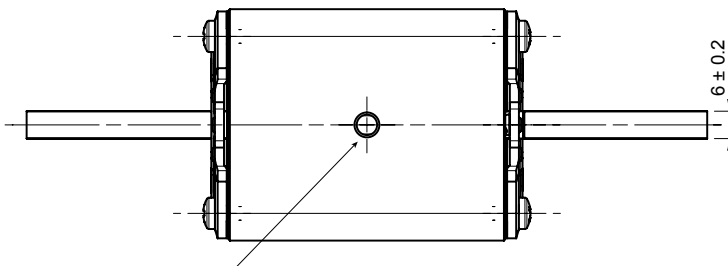
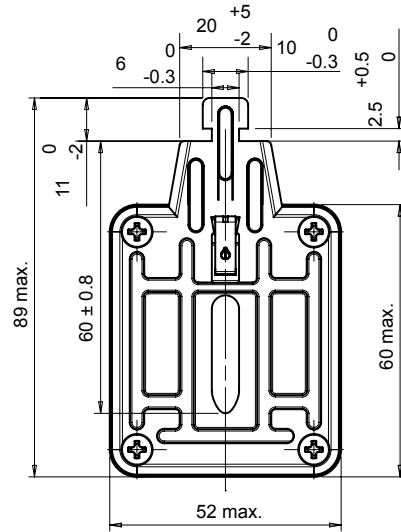
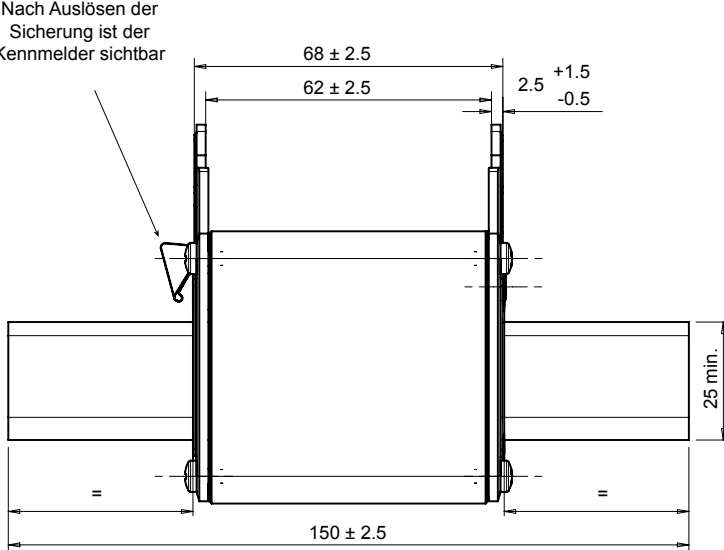
Doppelkennmelder und spannungsführende Griffflaschen

Größe 000, 00, 1, 2, 3

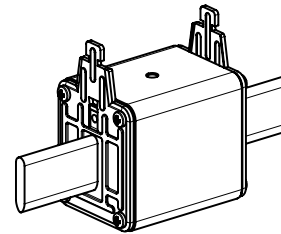
ABMESSUNGEN

IEC NH-Niederspannungs-Sicherungs-Einsatz Größe 3 kompakt, mit Doppelkennmelder (250-400A) (1000411B)

Nach Auslösen der
Sicherung ist der
Kennmelder sichtbar



Roter Kennmelder signalisiert die Betriebsbereitschaft. Nach Auslösen der Sicherung ist der rote Kennmelder nicht mehr sichtbar



Abmessungen in mm

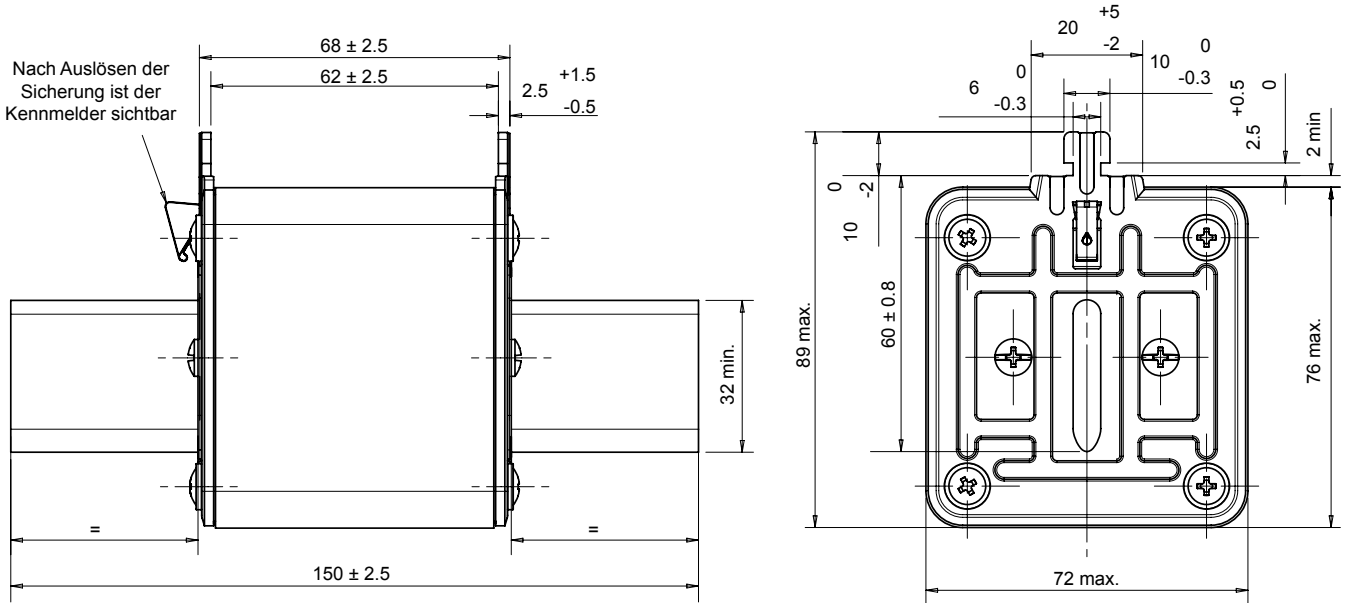
NH Sicherungseinsätze gG 400VAC

Doppelkennmelder und spannungsführende Griffflaschen

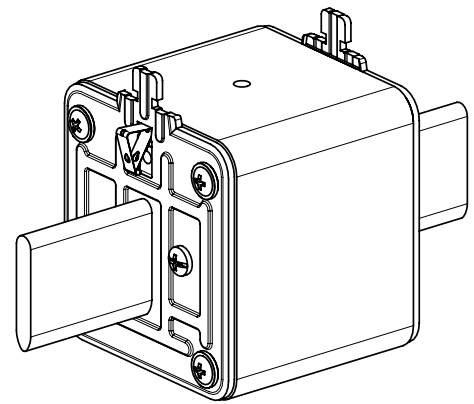
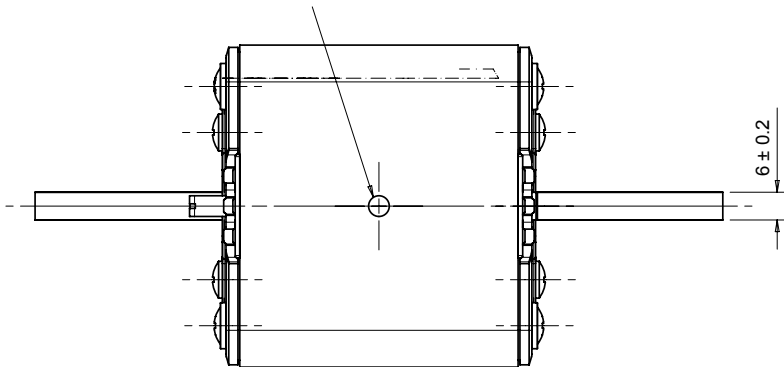
Größe 000, 00, 1, 2, 3

ABMESSUNGEN

IEC NH-Niederspannungs-Sicherungs-Einsatz Größe 3, mit Doppelkennmelder (500-630A) (119002 C)



Roter Kennmelder signalisiert die Betriebsbereitschaft. Nach Auslösen der Sicherung ist der rote Kennmelder nicht mehr sichtbar



Abmessungen in mm