

NH Sicherungseinsätze aM 500VAC

Doppelkennmelder/spannungsführende Griffflaschen, Größe 000, 00, 0, 1, 2, 3

NIEDERSpannungSSICHERUNGSEINSÄTZE NACH IEC

NH SICHERUNGSEINSÄTZE



Das NH-System wird den Steck-Sicherungs-Systemen zugeordnet und setzt sich wie folgt zusammen:

- Sicherungssockel (eventuell mit Anschlussabdeckungen und Phasenabdeckung)
- Sicherungs-Einsätze mit Kontaktmessern
- Gerät zum Austausch der Sicherungs-Einsätze (Niederspannungs-Aufsteckgriff)

Wartung und Instandhaltung muss durch fachlich qualifiziertes Personal erfolgen.

NH-Sicherungs-Einsätze der Betriebsklasse "aM" sind Teilbereichssicherungen und schützen elektrische Geräte bei unzulässig hohen Kurzschlüssen vor der Zerstörung durch ihre starke Strombegrenzung und geringe thermische Durchlasswerte. Sie schalten Ströme die größer als $6,3 \times I_N$ sind bis zum maximalen Ausschaltvermögen ab. NH-Sicherungs-Einsätze "aM" werden vorzugsweise zum Schutz von Anlagen und Schaltgeräten in Motorstromkreisen verwendet. Bei der Zuordnung der NH-Einsätze kann der Sicherungsnennstrom gleich dem Motornennstrom gewählt werden.

TECHNISCHE DATEN ÜBERBLICK

Bemessungsbetriebsspannung AC	500 VAC
Bemessungsstrom (A)	2 ... 630 A
Baugröße lt. Norm	000, 00, 0, 1, 2, 3
Betriebsklasse/Charakteristik	aM
Ausschaltvermögen AC (IEC)	120 kA
Material des (Sicherungs-) Körpers	Keramik
Material der Kontakte	Kupfer, versilbert

PRODUKTVORTEILE

- Abmessungen nach DIN 43 620 Teil 1 bis 4
- Spannungsführende Griffflaschen
- Doppelkennmelder
- Bleifreie Kontaktmesser
- 0% Kadmium

ANWENDUNGSBEREICHE

- Teilbereichs-Sicherungseinsätze für den Schutz von Motorstromkreisen

TECHNISCHE NORMEN

- VDE 0636 Teil 201
- IEC 60269-1 und -2



NH Sicherungseinsätze aM 500VAC

Doppelkennmelder/spannungsführende Griffflaschen, Größe 000, 00, 0, 1, 2, 3

PRODUKTPALETTE



NH000AM50V63

Größe 000 aM 500VAC

Katalognummer	Teilenummer	Bemessungsspannung AC (IEC)	Bemessungsstrom I_n	Bemessungsleistung abgabe bei I_n	Verpackungseinheit	Gewicht
NH000AM50V2	K232493	500 V	2 A	0,1 W	3	0,13 kg
NH000AM50V4	L232494	500 V	4 A	0,2 W	3	0,13 kg
NH000AM50V6	M232495	500 V	6 A	0,3 W	3	0,13 kg
NH000AM50V10	N232496	500 V	10 A	0,5 W	3	0,13 kg
NH000AM50V16	P232497	500 V	16 A	0,7 W	3	0,13 kg
NH000AM50V20	Q232498	500 V	20 A	0,9 W	3	0,13 kg
NH000AM50V25	R232499	500 V	25 A	1,2 W	3	0,13 kg
NH000AM50V32	S232500	500 V	32 A	1,5 W	3	0,13 kg
NH000AM50V35	T232501	500 V	35 A	1,6 W	3	0,13 kg
NH000AM50V40	V232502	500 V	40 A	1,8 W	3	0,13 kg
NH000AM50V50	W232503	500 V	50 A	2,3 W	3	0,13 kg
NH000AM50V63	X232504	500 V	63 A	2,9 W	3	0,13 kg
NH000AM50V80	C227863	500 V	80 A	3,6 W	3	0,13 kg



NH00AM50V100

Größe 00 aM 500VAC

Katalognummer	Teilenummer	Bemessungsspannung AC (IEC)	Bemessungsstrom I_n	Bemessungsleistung abgabe bei I_n	Verpackungseinheit	Gewicht
NH00AM50V100	Y232505	500 V	100 A	5,8 W	3	0,2 kg
NH00AM50V125	Z232506	500 V	125 A	6,4 W	3	0,2 kg
NH00AM50V160	J227869	500 V	160 A	7,9 W	3	0,2 kg



NH0AM50V100

Größe 0 aM 500VAC

Katalognummer	Teilenummer	Bemessungsspannung AC (IEC)	Bemessungsstrom I_n	Bemessungsleistung abgabe bei I_n	Verpackungseinheit	Gewicht
NH0AM50V100	A232507	500 V	100 A	6 W	3	0,26 kg
NH0AM50V125	B232508	500 V	125 A	7,9 W	3	0,26 kg
NH0AM50V160	C232509	500 V	160 A	10,5 W	3	0,26 kg
NH0AM50V200	A227884	500 V	200 A	11,8 W	3	0,26 kg



NH1AM50V200

Größe 1 aM 500VAC

Katalognummer	Teilenummer	Bemessungsspannung AC (IEC)	Bemessungsstrom I_n	Bemessungsleistung abgabe bei I_n	Verpackungseinheit	Gewicht
NH1AM50V100	D232510	500 V	100 A	5,8 W	3	0,42 kg
NH1AM50V125	E232511	500 V	125 A	7,5 W	3	0,42 kg
NH1AM50V160	F232512	500 V	160 A	10,4 W	3	0,42 kg
NH1AM50V200	G232513	500 V	200 A	14,2 W	3	0,42 kg
NH1AM50V224	H232514	500 V	224 A	15,8 W	3	0,42 kg
NH1AM50V250	J232515	500 V	250 A	18 W	3	0,42 kg
NH1AM50V315	K227962	500 V	315 A	22,1 W	3	0,42 kg

Mersen behält sich das Recht vor ohne vorherige Ankündigung jede in diesem Datenblatt enthaltene Information zu verändern, zu aktualisieren oder zu korrigieren.

NH Sicherungseinsätze aM 500VAC

Doppelkennmelder/spannungsführende Griffflaschen, Größe 000, 00, 0, 1, 2, 3

PRODUKTPALETTE



NH2AM50V250

Größe 2 aM 500VAC

Katalognummer	Teilenummer	Bemessungsspannung AC (IEC)	Bemessungsstrom I _n	Bemessungsleistungsabgabe bei I _n	Verpackungseinheit	Gewicht
NH2AM50V250	K232516	500 V	250 A	16,8 W	3	0,64 kg
NH2AM50V315	L232517	500 V	315 A	23,1 W	3	0,64 kg
NH2AM50V355	M232518	500 V	355 A	26,4 W	3	0,64 kg
NH2AM50V400	N232519	500 V	400 A	29,7 W	3	0,64 kg



NH3AM50V630

Größe 3 aM 500VAC

Katalognummer	Teilenummer	Bemessungsspannung AC (IEC)	Bemessungsstrom I _n	Bemessungsleistungsabgabe bei I _n	Verpackungseinheit	Gewicht
NH3AM50V315	P232520	500 V	315 A	21 W	1	1,05 kg
NH3AM50V355	Q232521	500 V	355 A	23,3 W	1	1,05 kg
NH3AM50V400	R232522	500 V	400 A	29,1 W	1	1,05 kg
NH3AM50V425	S232523	500 V	425 A	29,1 W	1	1,05 kg
NH3AM50V450	T232524	500 V	450 A	34 W	1	1,05 kg
NH3AM50V500	V232525	500 V	500 A	42 W	1	1,05 kg
NH3AM50V630	M227987	500 V	630 A	42 W	1	1,05 kg

TECHNISCHE DATEN

	Größe 000	Größe 00	Größe 0	Größe 1	Größe 2	Größe 3
Größe	000	00	0	1	2	3
Bemessungsstrom	2 ... 80 A	100 ... 160 A	100 ... 200 A	100 ... 315 A	250 ... 400 A	315 ... 630 A
Bemessungsausschaltvermögen AC	120 kA	120 kA	120 kA	120 kA	120 kA	120 kA
Bemessungsspannung AC	500 V	500 V	500 V	500 V	500 V	500 V
Anzeigesystem	Doppelkennmelder	Doppelkennmelder	Doppelkennmelder	Doppelkennmelder	Doppelkennmelder	Doppelkennmelder
Breite	21 mm	30 mm	30 mm	40 mm	52 mm	72 mm

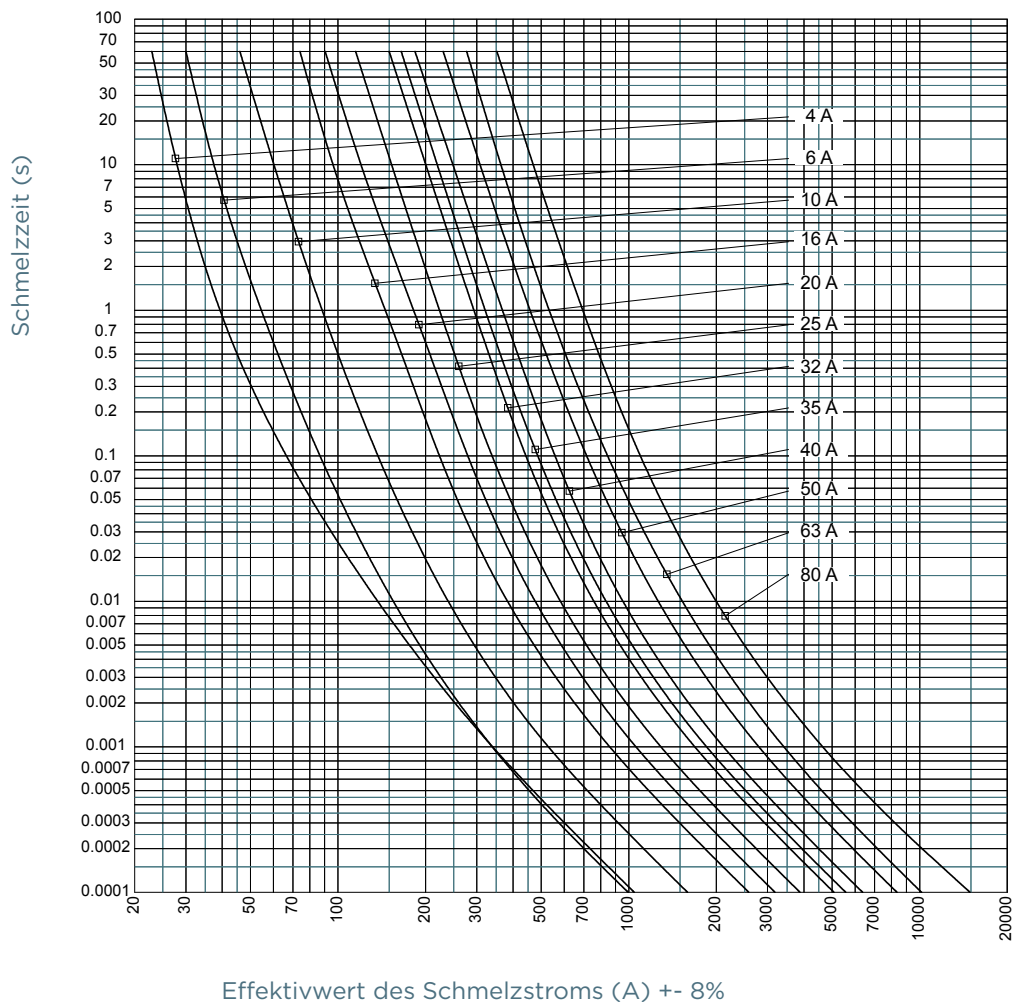
Mersen behält sich das Recht vor ohne vorherige Ankündigung jede in diesem Datenblatt enthaltene Information zu verändern, zu aktualisieren oder zu korrigieren.

NH Sicherungseinsätze aM 500VAC

Doppelkennmelder/spannungsführende Griffflaschen, Größe 000, 00, 0, 1, 2, 3

ZEIT-STROM KENNLINIEN

Größe 000



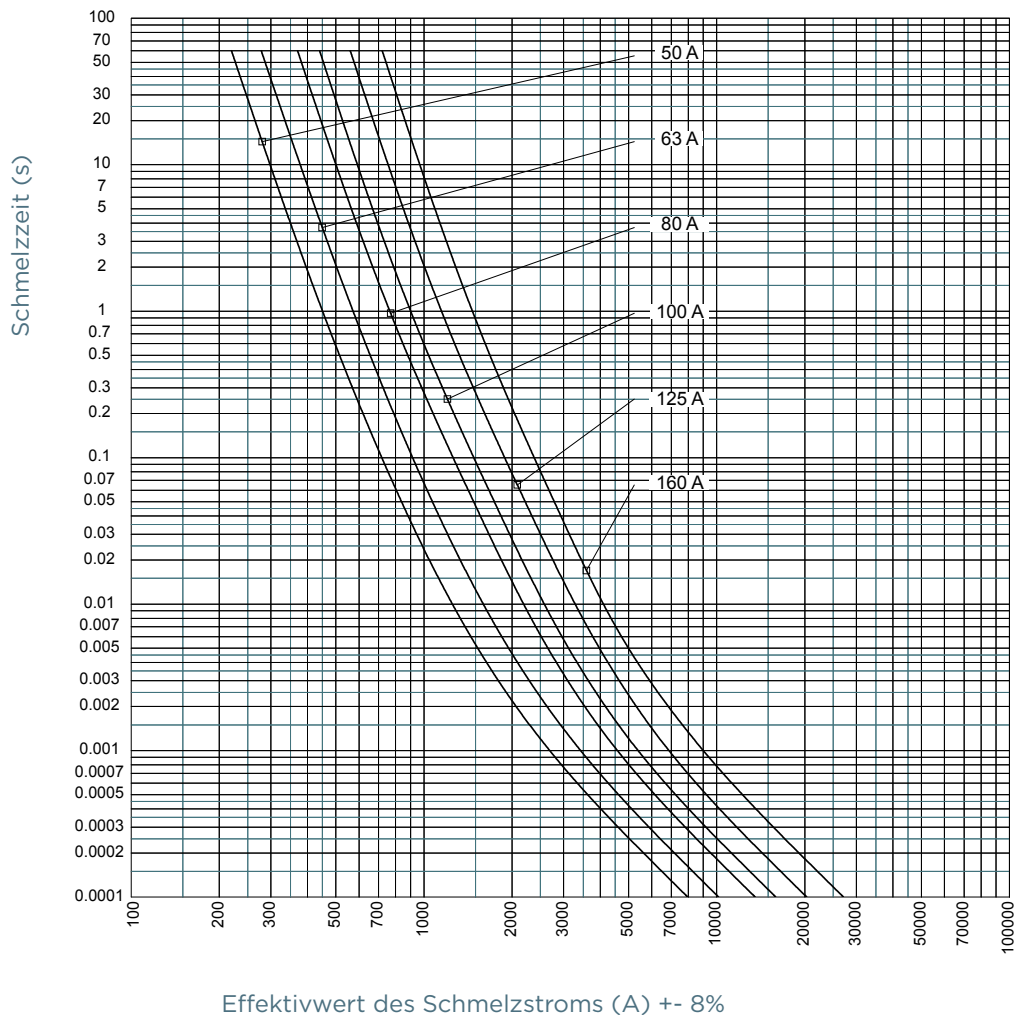
Mersen behält sich das Recht vor ohne vorherige Ankündigung jede in diesem Datenblatt enthaltene Information zu verändern, zu aktualisieren oder zu korrigieren.

NH Sicherungseinsätze aM 500VAC

Doppelkennmelder/spannungsführende Griffflaschen, Größe 000, 00, 0, 1, 2, 3

ZEIT-STROM KENNLINIEN

Größe 00



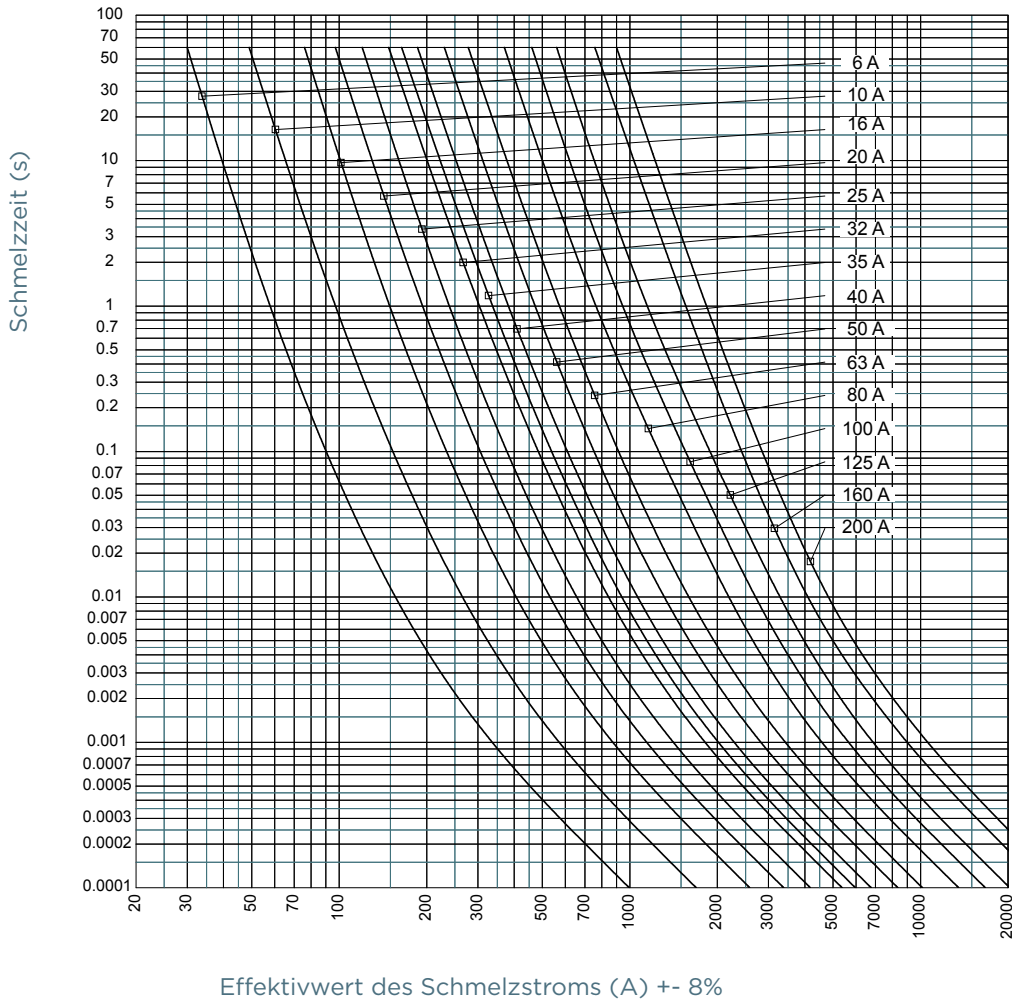
Mersen behält sich das Recht vor ohne vorherige Ankündigung jede in diesem Datenblatt enthaltene Information zu verändern, zu aktualisieren oder zu korrigieren.

NH Sicherungseinsätze aM 500VAC

Doppelkennmelder/spannungsführende Griffflaschen, Größe 000, 00, 0, 1, 2, 3

ZEIT-STROM KENNLINIEN

Größe 0



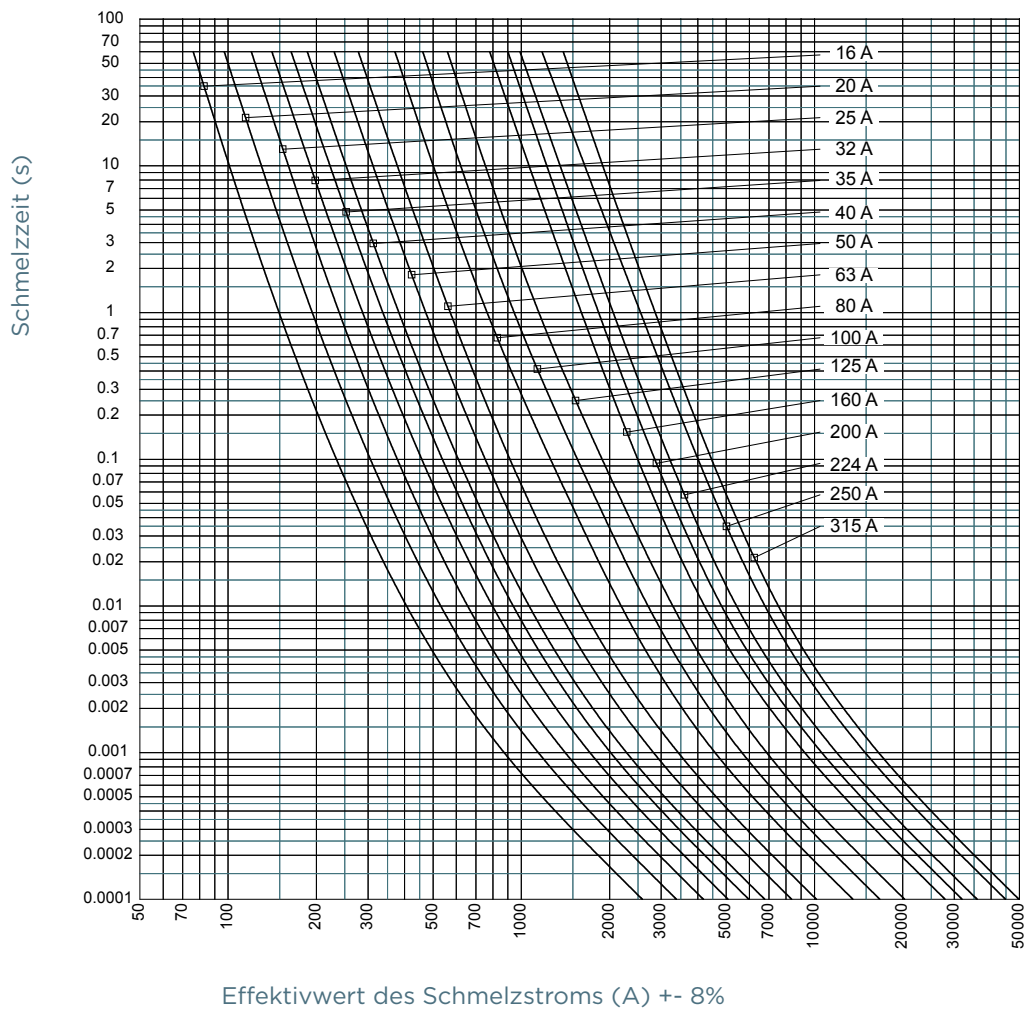
Mersen behält sich das Recht vor ohne vorherige Ankündigung jede in diesem Datenblatt enthaltene Information zu verändern, zu aktualisieren oder zu korrigieren.

NH Sicherungseinsätze aM 500VAC

Doppelkennmelder/spannungsführende Griffflaschen, Größe 000, 00, 0, 1, 2, 3

ZEIT-STROM KENNLINIEN

Größe 1



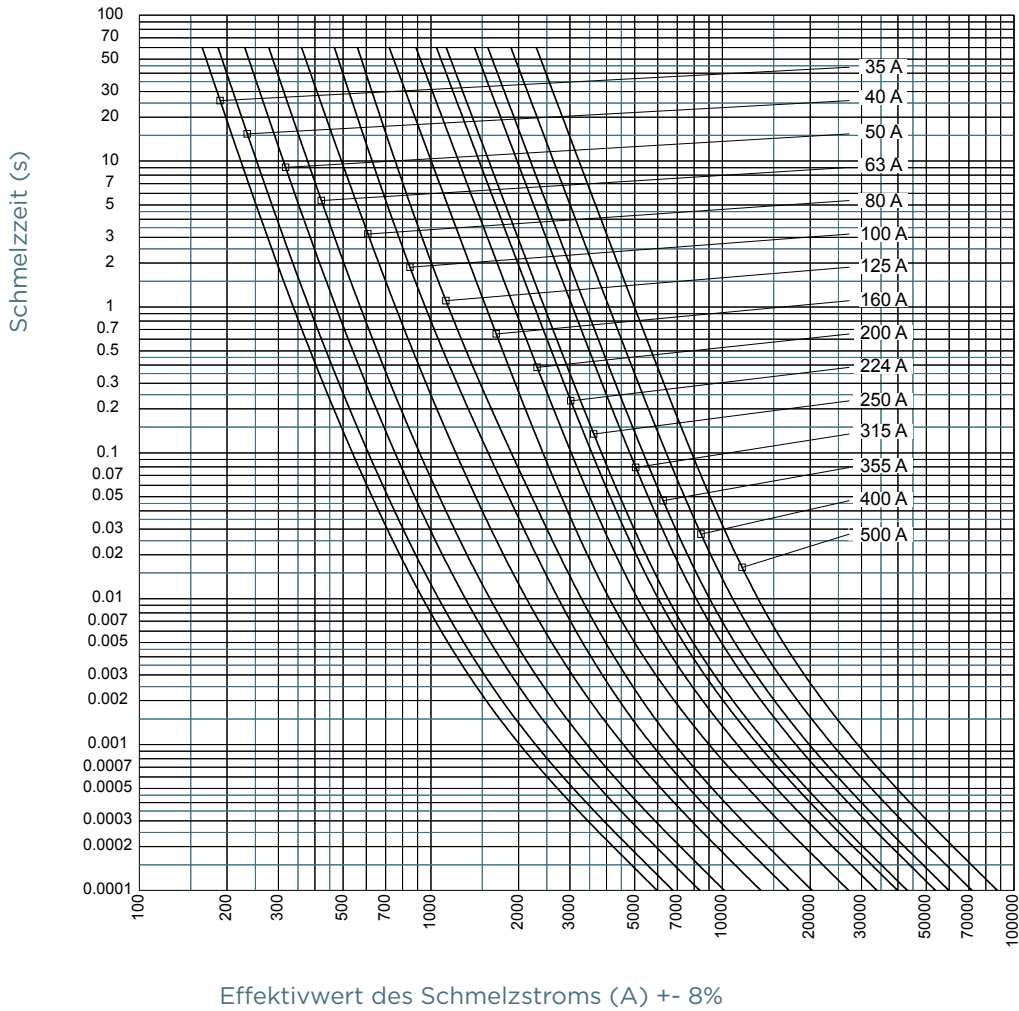
Mersen behält sich das Recht vor ohne vorherige Ankündigung jede in diesem Datenblatt enthaltene Information zu verändern, zu aktualisieren oder zu korrigieren.

NH Sicherungseinsätze aM 500VAC

Doppelkennmelder/spannungsführende Griffflaschen, Größe 000, 00, 0, 1, 2, 3

ZEIT-STROM KENNLINIEN

Größe 2



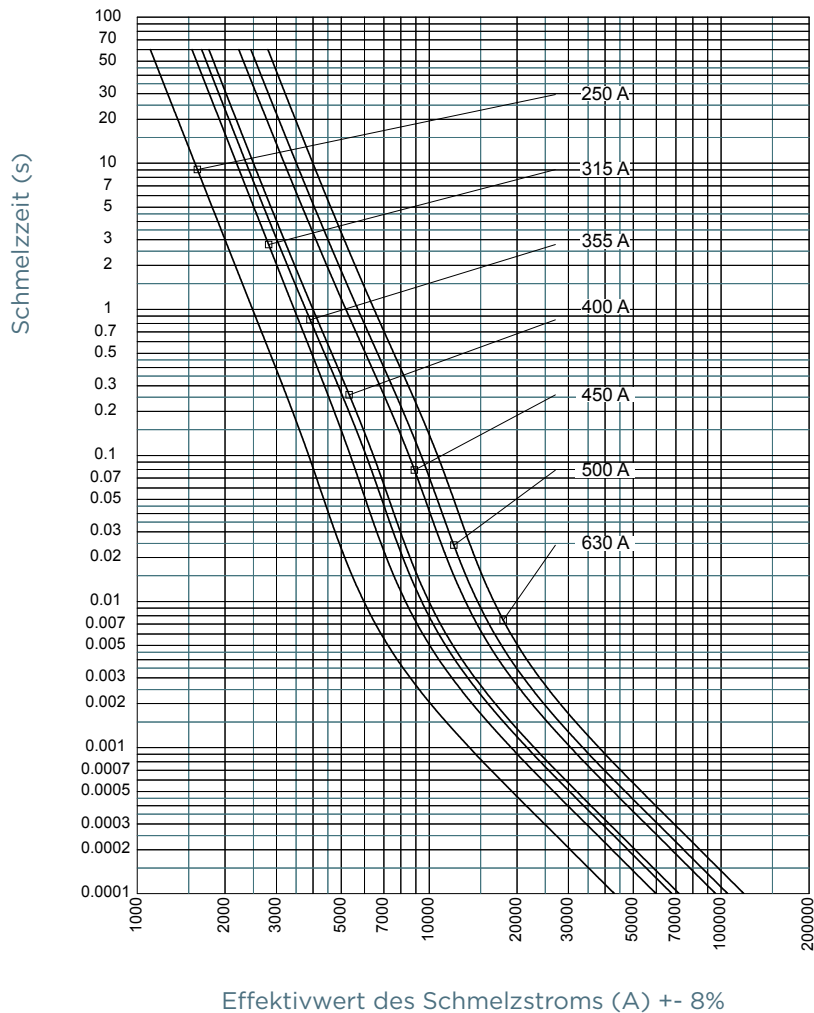
Mersen behält sich das Recht vor ohne vorherige Ankündigung jede in diesem Datenblatt enthaltene Information zu verändern, zu aktualisieren oder zu korrigieren.

NH Sicherungseinsätze aM 500VAC

Doppelkennmelder/spannungsführende Griffflaschen, Größe 000, 00, 0, 1, 2, 3

ZEIT-STROM KENNLINIEN

Größe 3

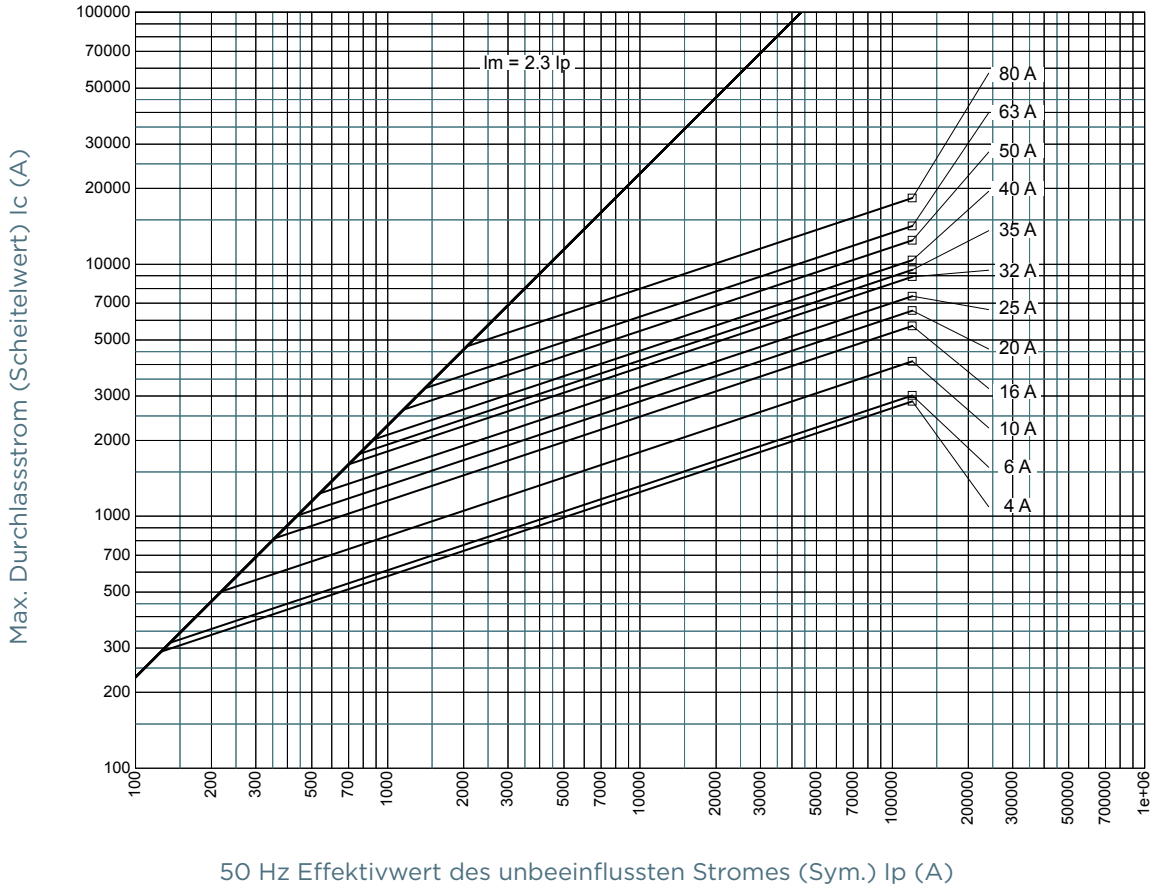


NH Sicherungseinsätze aM 500VAC

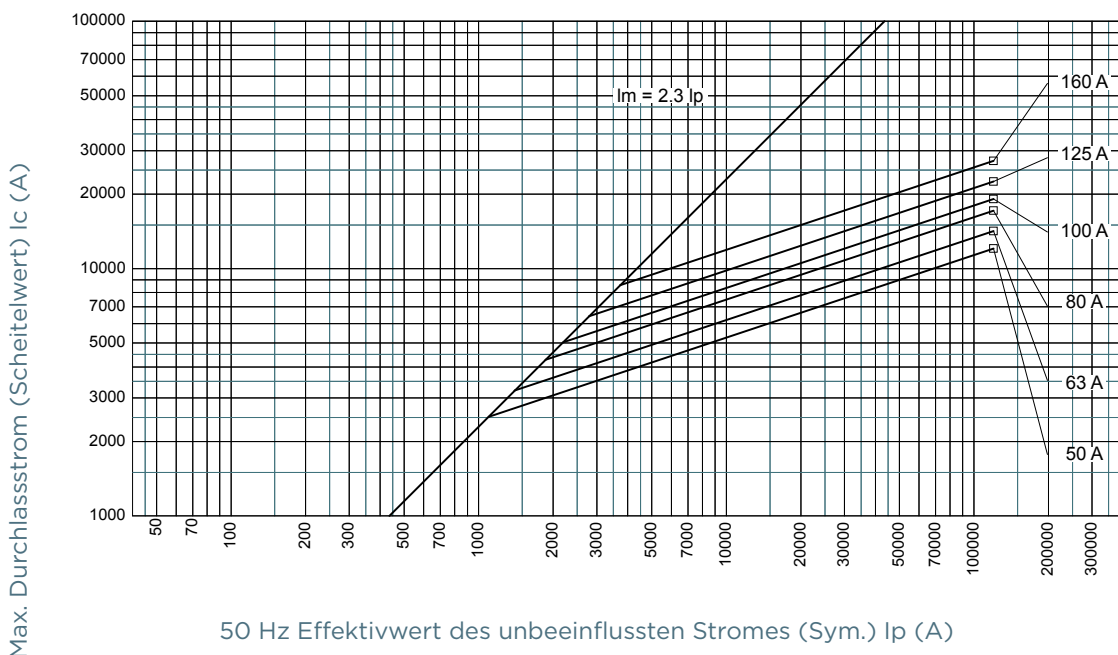
Doppelkennmelder/spannungsführende Griffflaschen, Größe 000, 00, 0, 1, 2, 3

DURCHLASSSTROM-KENNLINIE

Größe 000



Größe 00

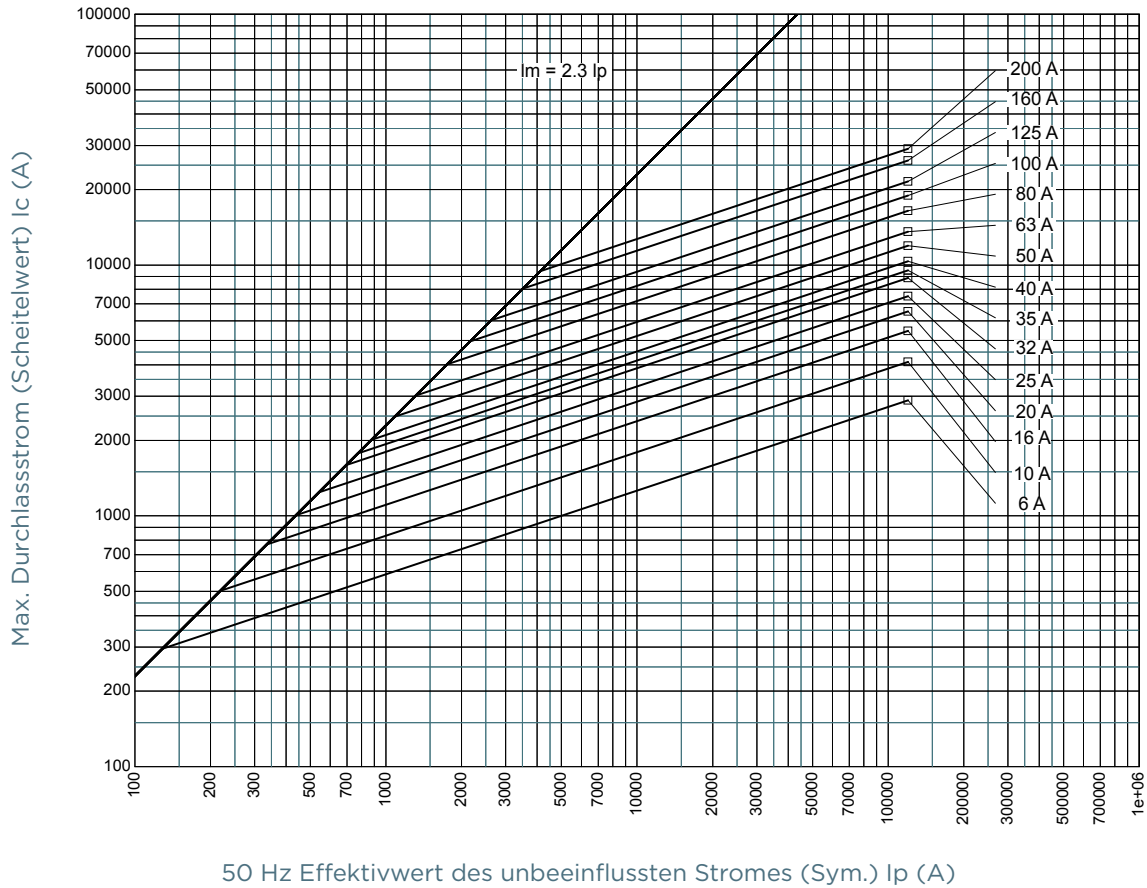


NH Sicherungseinsätze aM 500VAC

Doppelkennmelder/spannungsführende Griffflaschen, Größe 000, 00, 0, 1, 2, 3

DURCHLASSSTROM-KENNLINIE

Größe 0

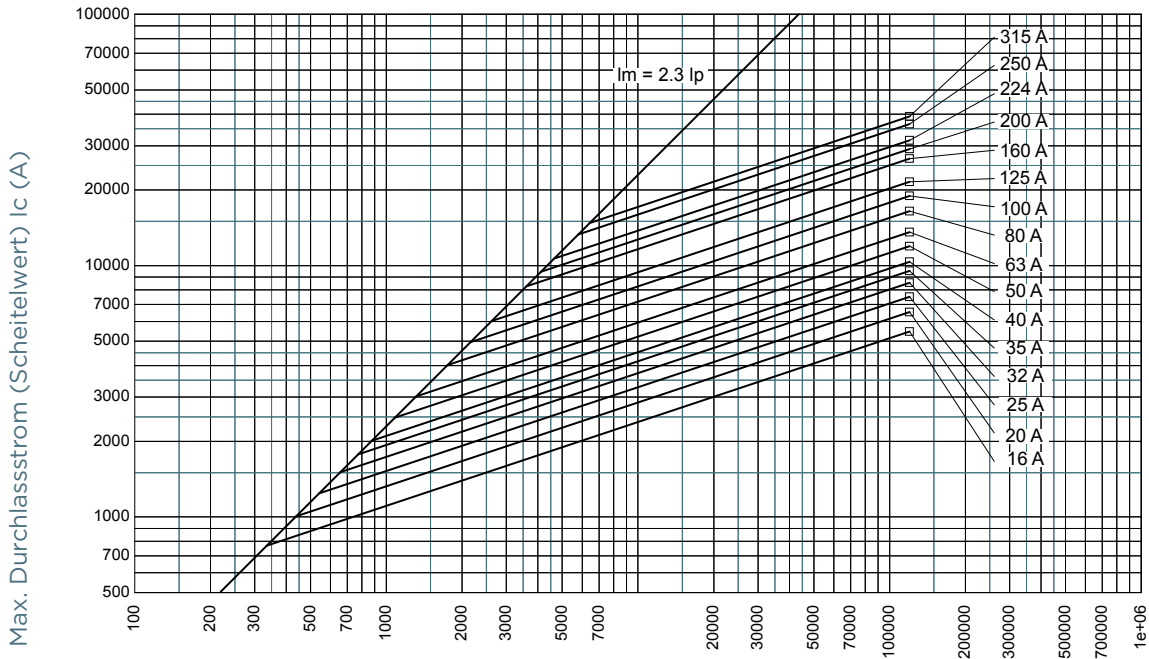


NH Sicherungseinsätze aM 500VAC

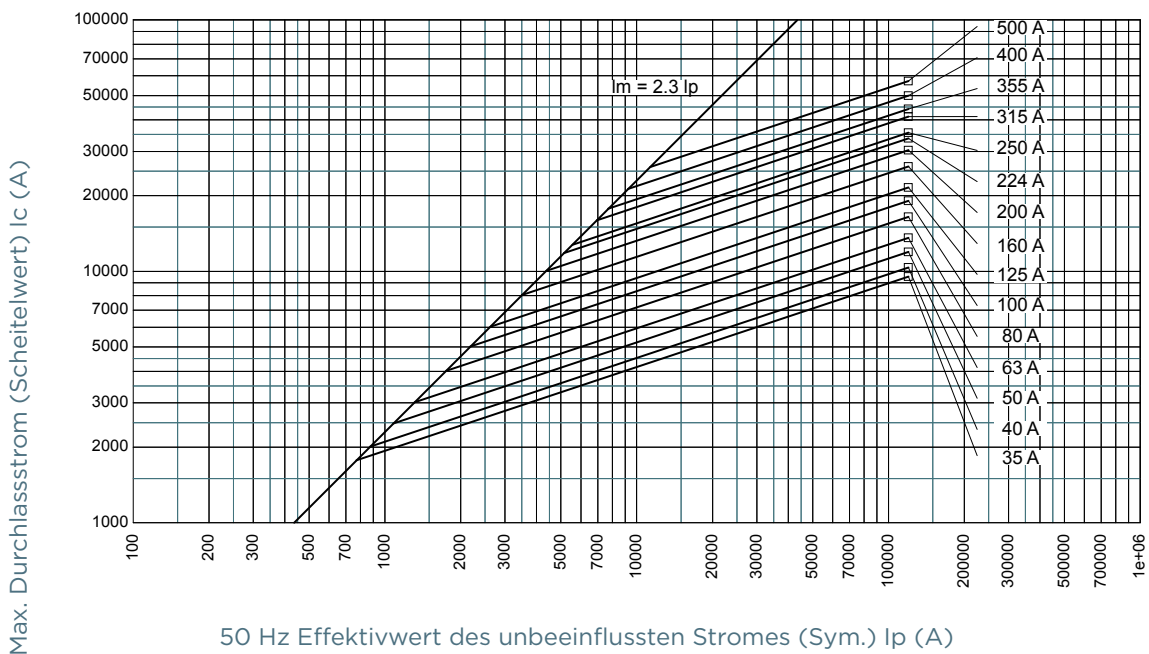
Doppelkennmelder/spannungsführende Griffflaschen, Größe 000, 00, 0, 1, 2, 3

DURCHLASSSTROM-KENNLINIE

Größe 1



Größe 2



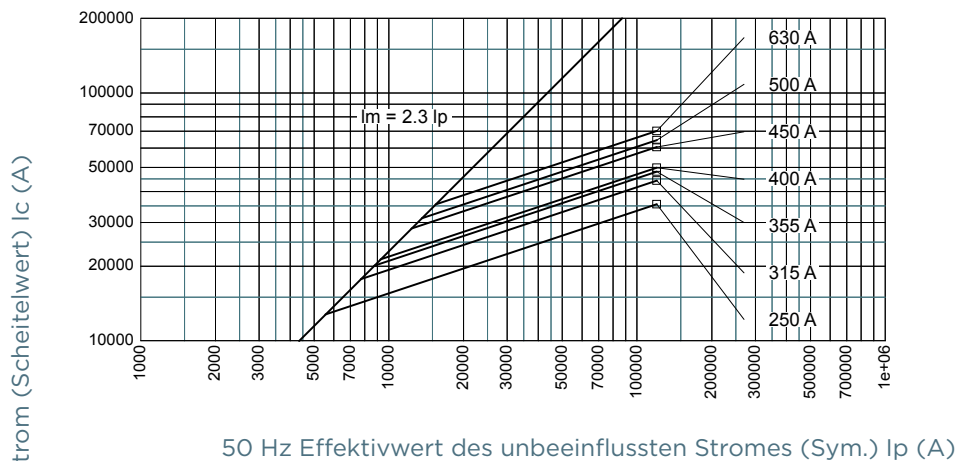
Mersen behält sich das Recht vor ohne vorherige Ankündigung jede in diesem Datenblatt enthaltene Information zu verändern, zu aktualisieren oder zu korrigieren.

NH Sicherungseinsätze aM 500VAC

Doppelkennmelder/spannungsführende Griffflaschen, Größe 000, 00, 0, 1, 2, 3

DURCHLASSSTROM-KENNLINIE

Größe 3

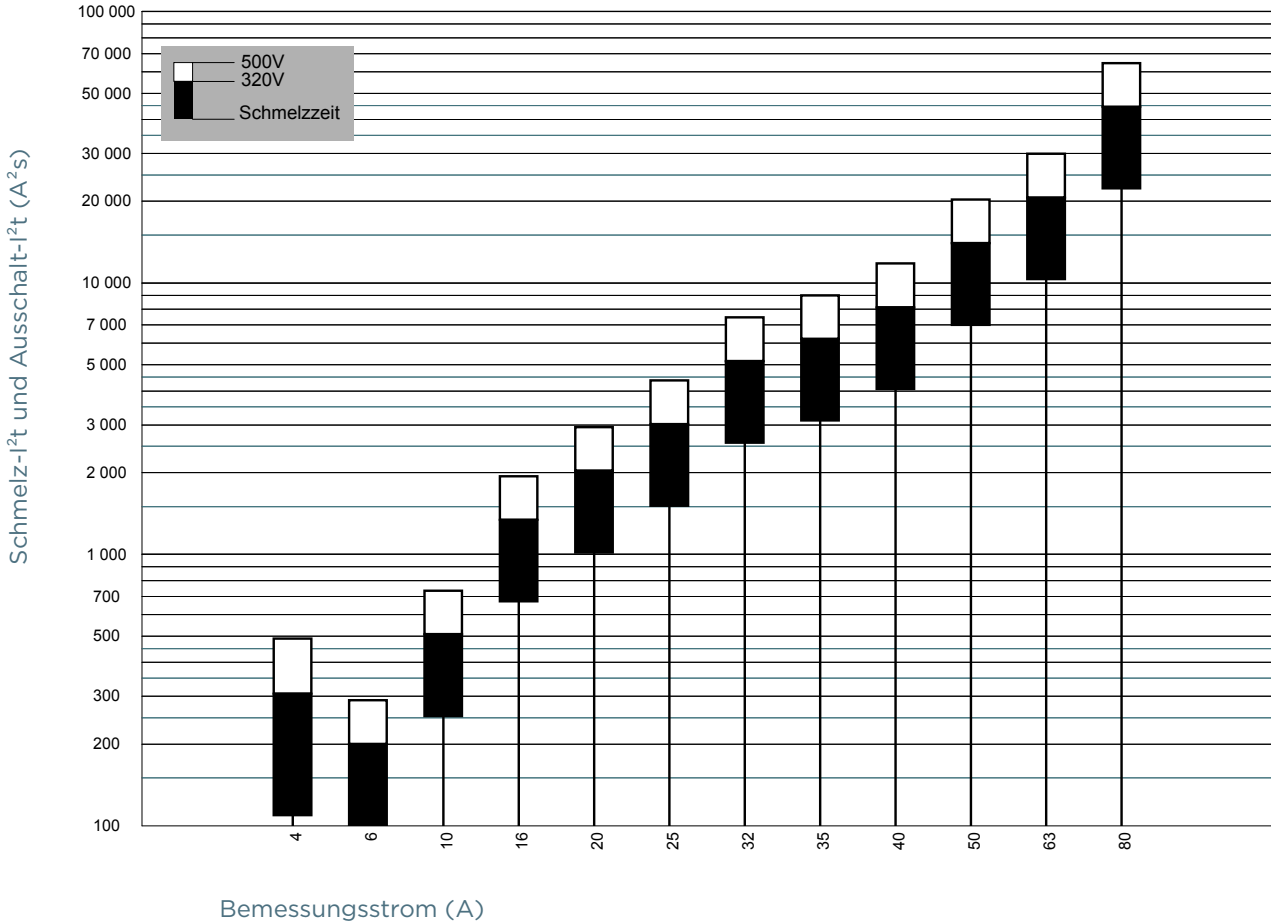


NH Sicherungseinsätze aM 500VAC

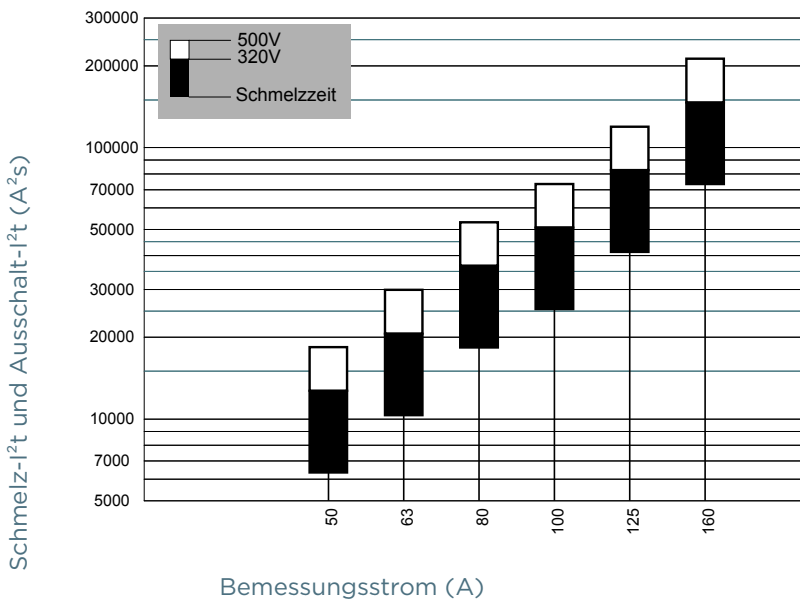
Doppelkennmelder/spannungsführende Griffflaschen, Größe 000, 00, 0, 1, 2, 3

SCHMELZ-I²T UND AUSSCHALT-I²T WERTE

Größe 000



Größe 00



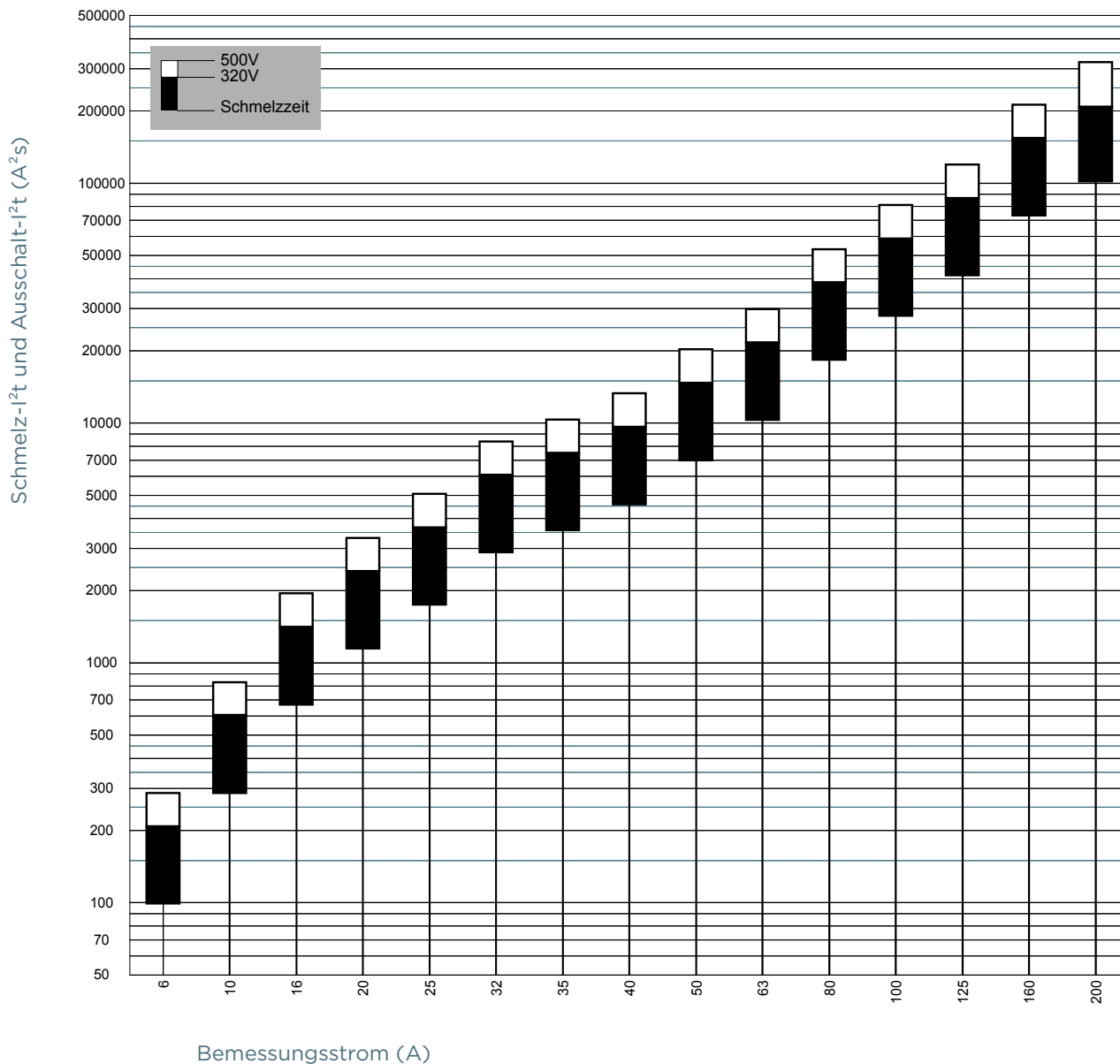
Mersen behält sich das Recht vor ohne vorherige Ankündigung jede in diesem Datenblatt enthaltene Information zu verändern, zu aktualisieren oder zu korrigieren.

NH Sicherungseinsätze aM 500VAC

Doppelkennmelder/spannungsführende Griffflaschen, Größe 000, 00, 0, 1, 2, 3

SCHMELZ-I²T UND AUSSCHALT-I²T WERTE

Größe 0



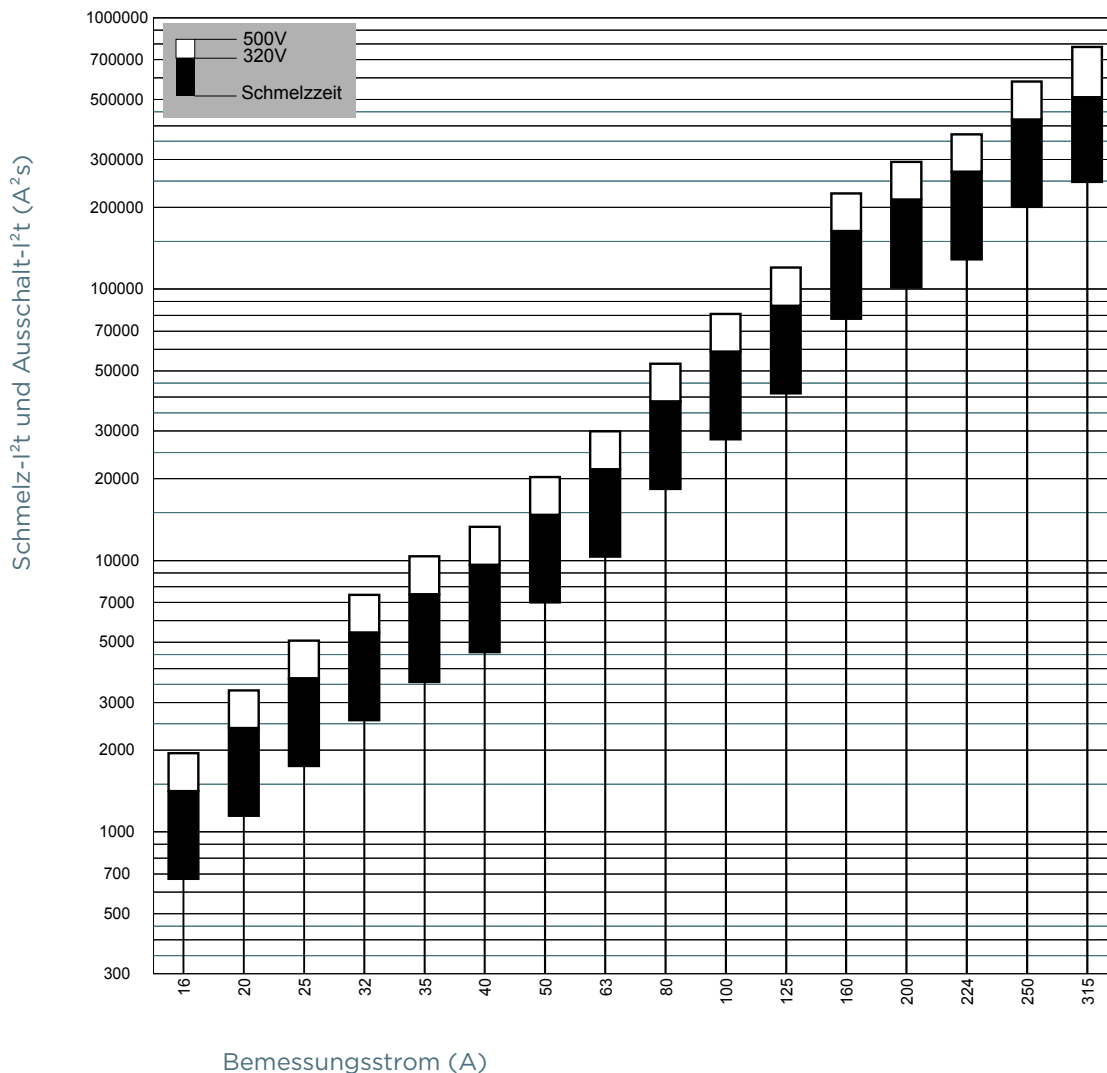
Mersen behält sich das Recht vor ohne vorherige Ankündigung jede in diesem Datenblatt enthaltene Information zu verändern, zu aktualisieren oder zu korrigieren.

NH Sicherungseinsätze aM 500VAC

Doppelkennmelder/spannungsführende Griffflaschen, Größe 000, 00, 0, 1, 2, 3

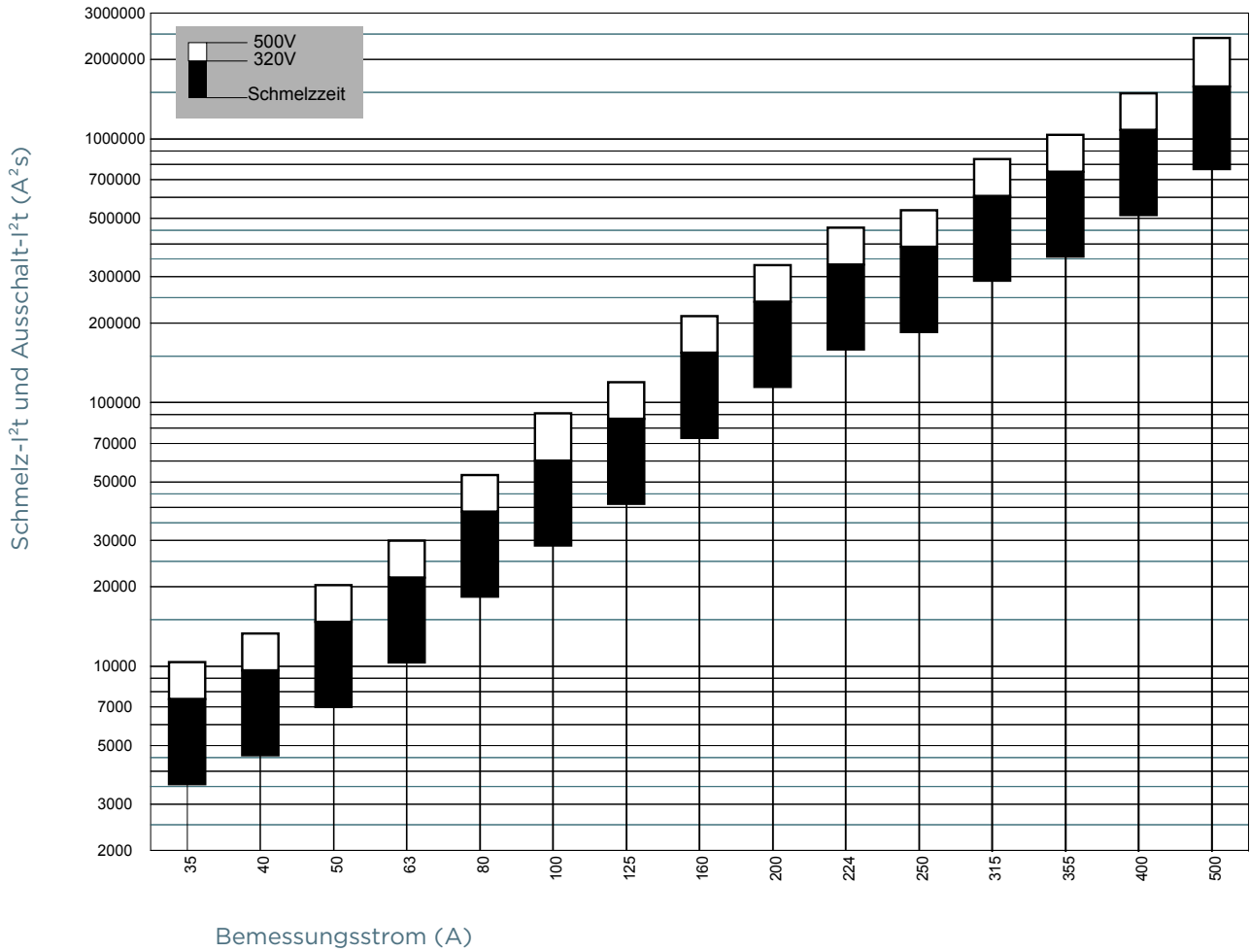
SCHMELZ-I²T UND AUSSCHALT-I²T WERTE

Größe 1

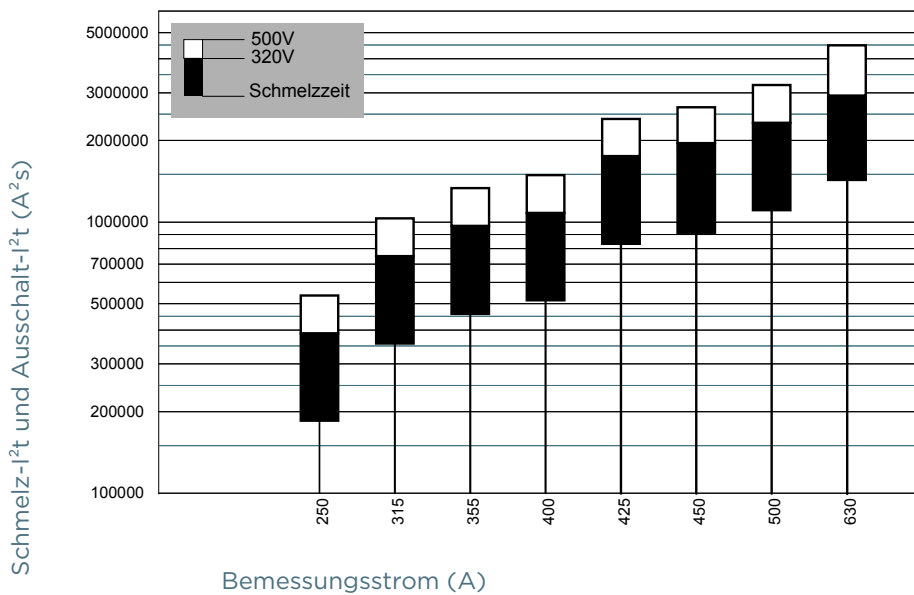


SCHMELZ-I²T UND AUSSCHALT-I²T WERTE

Größe 2



Größe 3

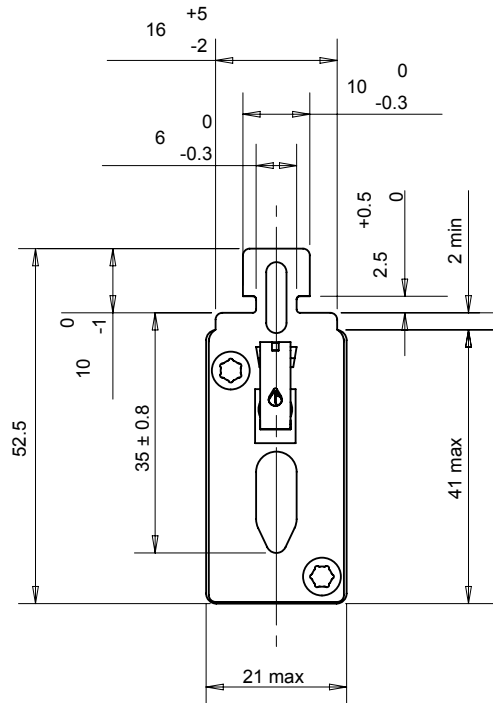
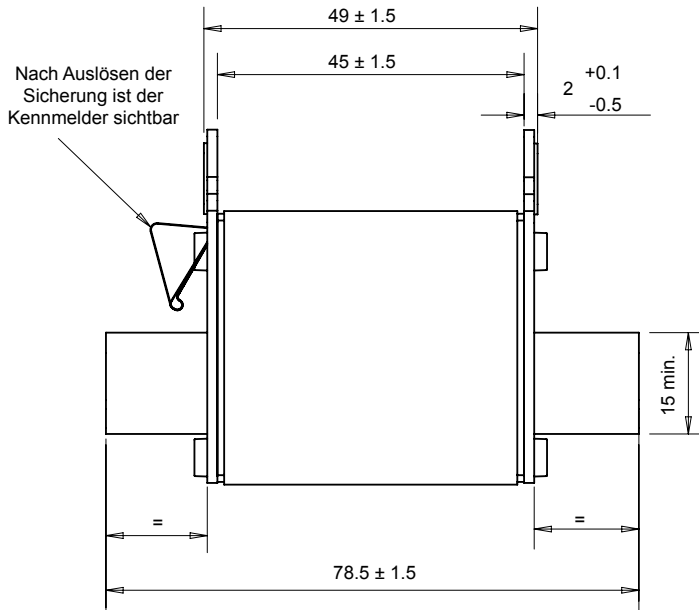


NH Sicherungseinsätze aM 500VAC

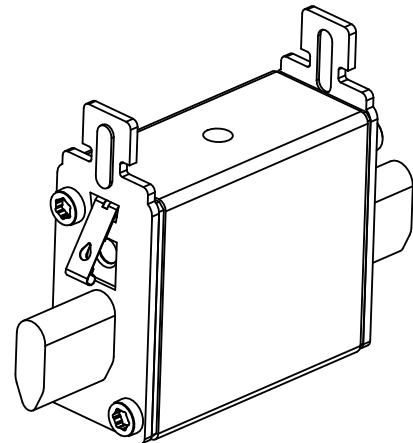
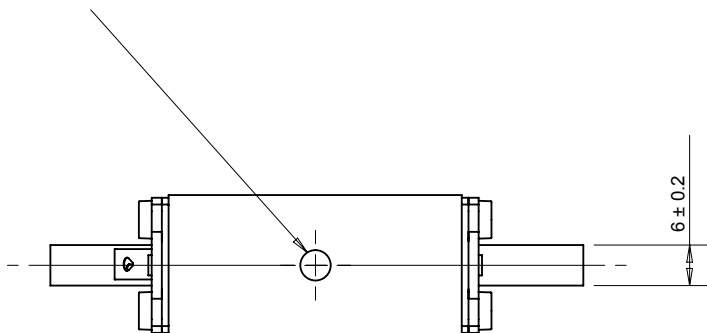
Doppelkennmelder/spannungsführende Griffflaschen, Größe 000, 00, 0, 1, 2, 3

ABMESSUNGEN

Größe 000 mit Doppelkennmelder



Roter Kennmelder signalisiert die Betriebsbereitschaft. Nach Auslösen der Sicherung ist der rote Kennmelder nicht mehr sichtbar



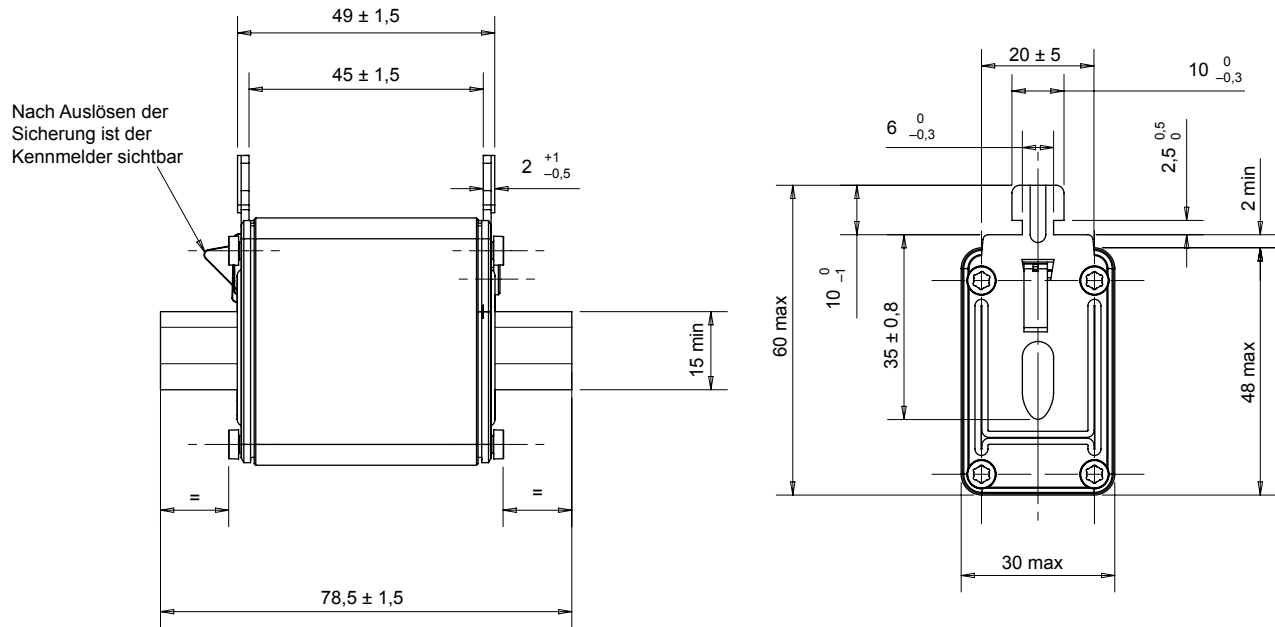
Abmessungen in mm

NH Sicherungseinsätze aM 500VAC

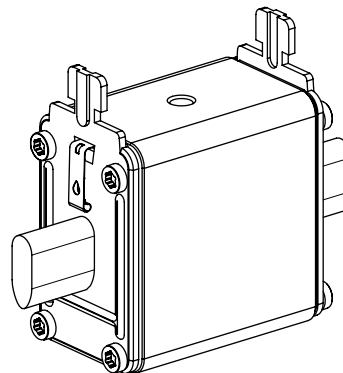
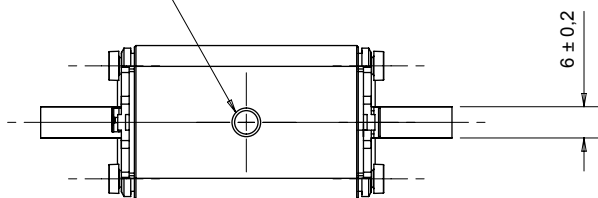
Doppelkennmelder/spannungsführende Griffflaschen, Größe 000, 00, 0, 1, 2, 3

ABMESSUNGEN

Größe 00 mit Doppelkennmelder



Roter Kennmelder signalisiert die Betriebsbereitschaft. Nach Auslösen der Sicherung ist der rote Kennmelder nicht mehr sichtbar.



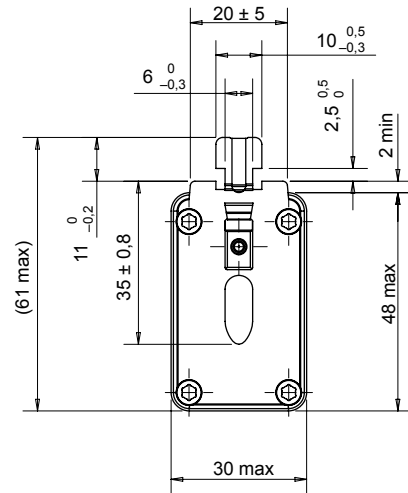
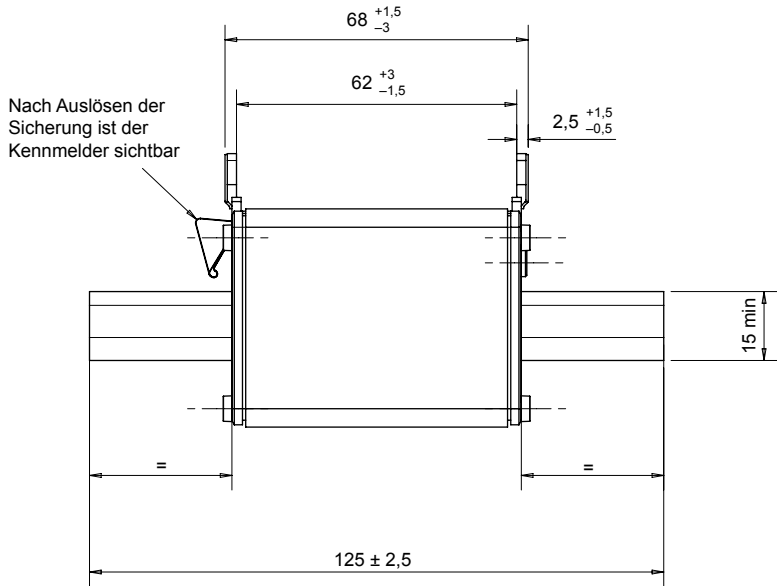
Abmessungen in mm

NH Sicherungseinsätze aM 500VAC

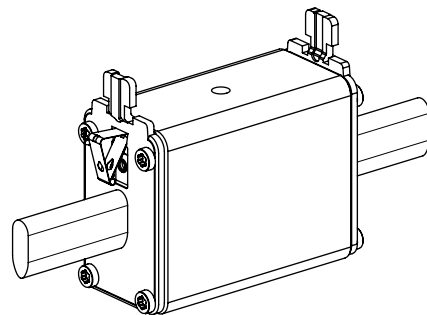
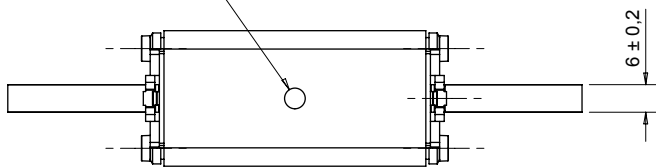
Doppelkennmelder/spannungsführende Griffflaschen, Größe 000, 00, 0, 1, 2, 3

ABMESSUNGEN

Größe 0 mit Doppelkennmelder



Roter Kennmelder signalisiert die Betriebsbereitschaft. Nach Auslösen der Sicherung ist der rote Kennmelder nicht mehr sichtbar.



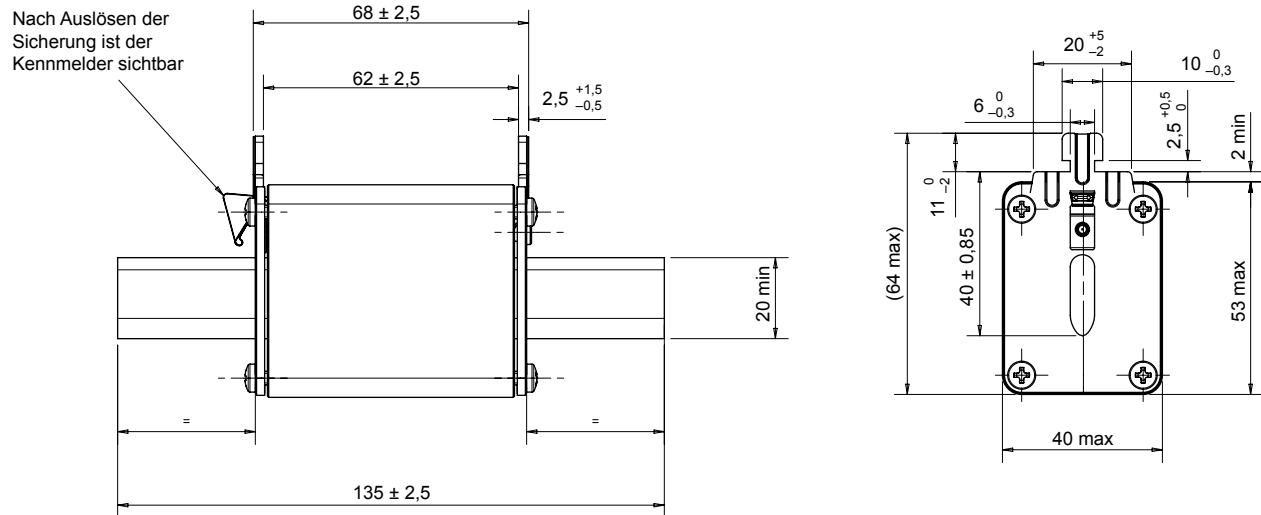
Abmessungen in mm

NH Sicherungseinsätze aM 500VAC

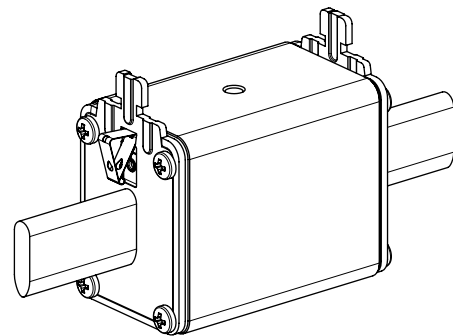
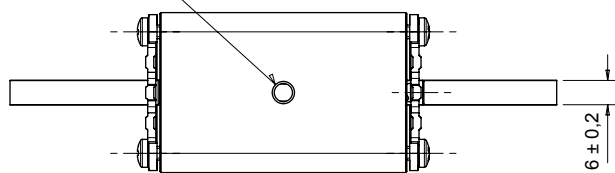
Doppelkennmelder/spannungsführende Griffflaschen, Größe 000, 00, 0, 1, 2, 3

ABMESSUNGEN

Größe 1 mit Doppelkennmelder



Roter Kennmelder signalisiert die Betriebsbereitschaft. Nach Auslösen der Sicherung ist der rote Kennmelder nicht mehr sichtbar.



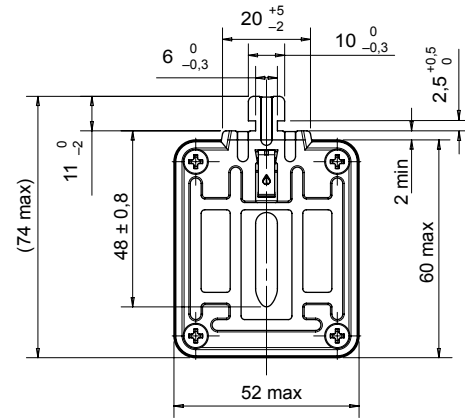
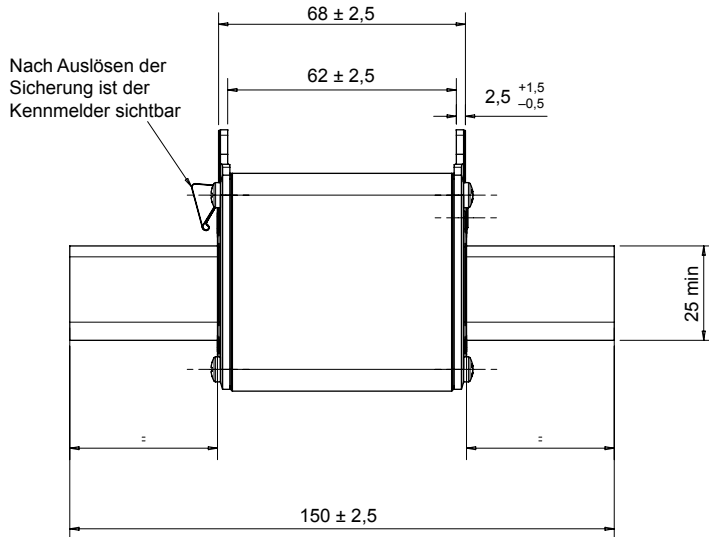
Abmessungen in mm

NH Sicherungseinsätze aM 500VAC

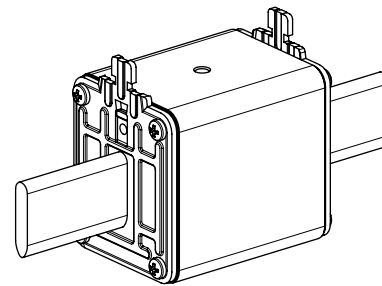
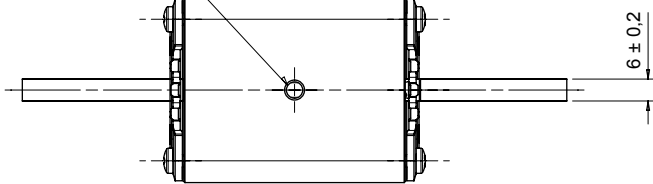
Doppelkennmelder/spannungsführende Griffflaschen, Größe 000, 00, 0, 1, 2, 3

ABMESSUNGEN

Größe 2 mit Doppelkennmelder



Roter Kennmelder signalisiert die Betriebsbereitschaft. Nach Auslösen der Sicherung ist der rote Kennmelder nicht mehr sichtbar.



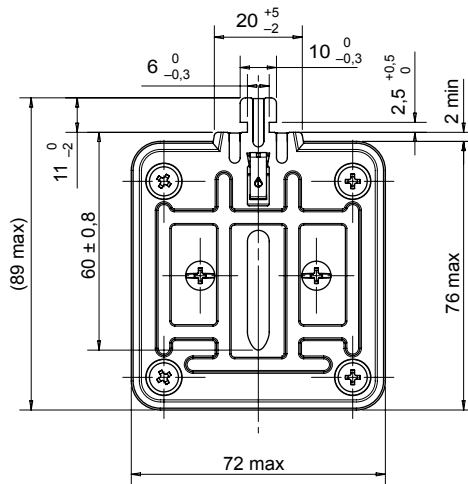
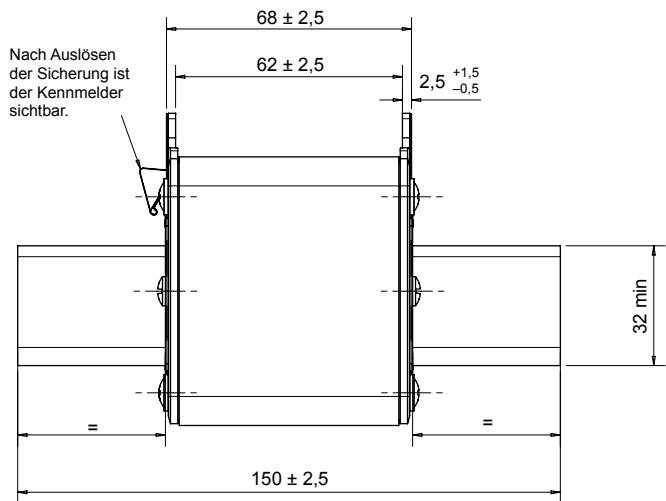
Abmessungen in mm

NH Sicherungseinsätze aM 500VAC

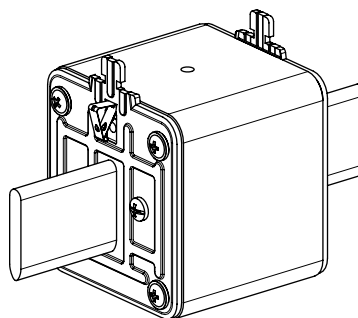
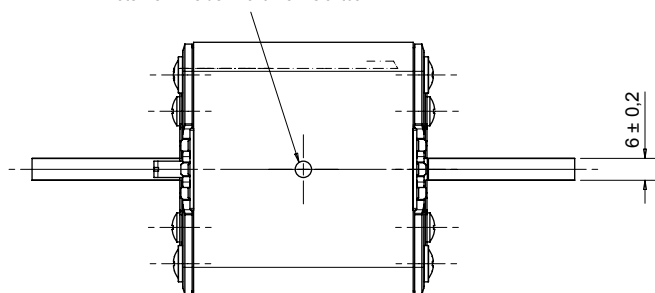
Doppelkennmelder/spannungsführende Griffflaschen, Größe 000, 00, 0, 1, 2, 3

ABMESSUNGEN

Größe 3 mit Doppelkennmelder



Roter Kennmelder signalisiert die Betriebsbereitschaft.
Nach Auslösen der Sicherung ist der rote Kennmelder nicht mehr sichtbar.



Abmessungen in mm