

NH Sicherungseinsätze aM 690VAC

Doppelkennmelder/spannungsführende Griffflaschen

Größe 000, 00, 0, 1, 2, 3

NIEDERSpannungSSicherungSEinsätze NACH IEC

NH SICHERUNGSEINSÄTZE



Das NH-System wird den Steck-Sicherungs-Systemen zugeordnet und setzt sich wie folgt zusammen:

- Sicherungssockel (eventuell mit Anschlussabdeckungen und Phasenabdeckung)
- Sicherungs-Einsätze mit Kontaktmessern
- Gerät zum Austausch der Sicherungs-Einsätze (Niederspannung-Aufsteckgriff)

Wartung und Instandhaltung muss durch fachlich qualifiziertes Personal erfolgen.

NH-Sicherungs-Einsätze der Betriebsklasse "aM" sind Teilbereichssicherungen und schützen elektrische Geräte bei unzulässig hohen Kurzschlüssen vor der Zerstörung durch ihre starke Strombegrenzung und geringe thermische Durchlasswerte. Sie schalten Ströme die größer als $6,3 \times I_N$ sind bis zum maximalen Ausschaltvermögen ab. NH-Sicherungs-Einsätze "aM" werden vorzugsweise zum Schutz von Anlagen und Schaltgeräten in Motorstromkreisen verwendet. Bei der Zuordnung der NH-Einsätze kann der Sicherungsnennstrom gleich dem Motornennstrom gewählt werden.

TECHNISCHE DATEN ÜBERBLICK

Bemessungsbetriebsspannung AC	690 VAC
Bemessungsstrom (A)	2 ... 500 A
Baugröße lt. Norm	000, 00, 0, 1, 2, 3
Betriebsklasse/Charakteristik	aM
Ausschaltvermögen AC (IEC)	80 kA
Material des (Sicherungs-) Körpers	Keramik
Material der Kontakte	Kupfer, versilbert

PRODUKTVORTEILE

- Abmessungen nach DIN 43 620 Teil 1 bis 4
- spannungsführende Griffflaschen
- Doppelkennmelder
- Bleifreie Kontaktmesser
- 0% Kadmium

ANWENDUNGSBEREICHE

- Teilbereichs-Sicherungseinsätze für den Schutz von Motorstromkreisen

TECHNISCHE NORMEN

- VDE 0636 Teil 201
- IEC 60269-1 und -2



NH Sicherungseinsätze aM 690VAC

Doppelkennmelder/spannungsführende Griffflaschen

Größe 000, 00 ,0, 1, 2, 3

PRODUKTPALETTE



NH000AM69V10

Größe 000 aM 690VAC

Katalognummer	Teilenummer	Bemessungsspannung AC (IEC)	Bemessungsstrom I _n	Bemessungsleistungsabgabe bei I _n	Verpackungseinheit	Gewicht
NH000AM69V2	P227851	690 V	2 A	0,1 W	3	0,13 kg
NH000AM69V4	Q227852	690 V	4 A	0,2 W	3	0,13 kg
NH000AM69V6	R227853	690 V	6 A	0,3 W	3	0,13 kg
NH000AM69V10	S227854	690 V	10 A	0,5 W	3	0,13 kg
NH000AM69V16	T227855	690 V	16 A	0,7 W	3	0,13 kg
NH000AM69V20	V227856	690 V	20 A	0,9 W	3	0,13 kg
NH000AM69V25	W227857	690 V	25 A	1,2 W	3	0,13 kg
NH000AM69V32	X227858	690 V	32 A	1,5 W	3	0,13 kg
NH000AM69V35	Y227859	690 V	35 A	1,6 W	3	0,13 kg
NH000AM69V40	Z227860	690 V	40 A	1,8 W	3	0,13 kg
NH000AM69V50	A227861	690 V	50 A	2,3 W	3	0,13 kg
NH000AM69V63	B227862	690 V	63 A	2,9 W	3	0,13 kg



NH00AM69V125

Größe 00 aM 690VAC

Katalognummer	Teilenummer	Bemessungsspannung AC (IEC)	Bemessungsstrom I _n	Bemessungsleistungsabgabe bei I _n	Verpackungseinheit	Gewicht
NH00AM69V50	D227864	690 V	50 A	2,3 W	3	0,2 kg
NH00AM69V63	E227865	690 V	63 A	2,9 W	3	0,2 kg
NH00AM69V80	F227866	690 V	80 A	3,6 W	3	0,2 kg
NH00AM69V100	G227867	690 V	100 A	5,2 W	3	0,2 kg
NH00AM69V125	H227868	690 V	125 A	6,4 W	3	0,2 kg



NH0AM69V160

Größe 0 aM 690VAC

Katalognummer	Teilenummer	Bemessungsspannung AC (IEC)	Bemessungsstrom I _n	Bemessungsleistungsabgabe bei I _n	Verpackungseinheit	Gewicht
NH0AM69V10	L227871	690 V	10 A	0,5 W	3	0,26 kg
NH0AM69V16	M227872	690 V	16 A	0,8 W	3	0,26 kg
NH0AM69V20	N227873	690 V	20 A	1 W	3	0,26 kg
NH0AM69V25	P227874	690 V	25 A	1,3 W	3	0,26 kg
NH0AM69V32	Q227875	690 V	32 A	1,6 W	3	0,26 kg
NH0AM69V35	R227876	690 V	35 A	1,7 W	3	0,26 kg
NH0AM69V40	S227877	690 V	40 A	2 W	3	0,26 kg
NH0AM69V50	T227878	690 V	50 A	2,8 W	3	0,26 kg
NH0AM69V63	V227879	690 V	63 A	3,4 W	3	0,26 kg
NH0AM69V80	W227880	690 V	80 A	4,9 W	3	0,26 kg
NH0AM69V100	X227881	690 V	100 A	6 W	3	0,26 kg
NH0AM69V125	Y227882	690 V	125 A	7,9 W	3	0,26 kg
NH0AM69V160	Z227883	690 V	160 A	10,5 W	3	0,26 kg

NH Sicherungseinsätze aM 690VAC

Doppelkennmelder/spannungsführende Griffflaschen

Größe 000, 00, 01, 2, 3

PRODUKTPALETTE



NH1AM69V250

Größe 1 aM 690VAC

Katalognummer	Teilenummer	Bemessungsspannung AC (IEC)	Bemessungsstrom I _n	Bemessungsleistungsabgabe bei I _n	Verpackungseinheit	Gewicht
NH1AM69V16	B227885	690 V	16 A	1 W	3	0,43 kg
NH1AM69V20	C227886	690 V	20 A	1,2 W	3	0,43 kg
NH1AM69V25	D227887	690 V	25 A	1,4 W	3	0,43 kg
NH1AM69V32	E227888	690 V	32 A	1,9 W	3	0,43 kg
NH1AM69V35	F227889	690 V	35 A	2 W	3	0,43 kg
NH1AM69V40	G227890	690 V	40 A	2,3 W	3	0,43 kg
NH1AM69V50	H227891	690 V	50 A	2,9 W	3	0,43 kg
NH1AM69V63	J227892	690 V	63 A	3,6 W	3	0,43 kg
NH1AM69V80	K227893	690 V	80 A	4,6 W	3	0,43 kg
NH1AM69V100	L227894	690 V	100 A	5,8 W	3	0,43 kg
NH1AM69V125	M227895	690 V	125 A	7,5 W	3	0,43 kg
NH1AM69V160	N227896	690 V	160 A	10,4 W	3	0,43 kg
NH1AM69V200	P227897	690 V	200 A	14,2 W	3	0,43 kg
NH1AM69V224	Q227898	690 V	224 A	15,8 W	3	0,43 kg
NH1AM69V250	R227899	690 V	250 A	17,5 W	3	0,43 kg



NH2AM69V400

Größe 2 aM 690VAC

Katalognummer	Teilenummer	Bemessungsspannung AC (IEC)	Bemessungsstrom I _n	Bemessungsleistungsabgabe bei I _n	Verpackungseinheit	Gewicht
NH2AM69V35	L227963	690 V	35 A	1,8 W	3	0,64 kg
NH2AM69V40	M227964	690 V	40 A	2,1 W	3	0,64 kg
NH2AM69V50	N227965	690 V	50 A	2,7 W	3	0,64 kg
NH2AM69V63	P227966	690 V	63 A	3,4 W	3	0,64 kg
NH2AM69V80	Q227967	690 V	80 A	4,4 W	3	0,64 kg
NH2AM69V100	R227968	690 V	100 A	5,5 W	3	0,64 kg
NH2AM69V125	S227969	690 V	125 A	6,4 W	3	0,64 kg
NH2AM69V160	T227970	690 V	160 A	9,3 W	3	0,64 kg
NH2AM69V200	V227971	690 V	200 A	11,3 W	3	0,64 kg
NH2AM69V224	W227972	690 V	224 A	12,2 W	3	0,64 kg
NH2AM69V250	X227973	690 V	250 A	16,8 W	3	0,64 kg
NH2AM69V300	Y227974	690 V	300 A	21 W	3	0,64 kg
NH2AM69V315	Z227975	690 V	315 A	23,1 W	3	0,64 kg
NH2AM69V355	A227976	690 V	355 A	26,4 W	3	0,64 kg
NH2AM69V400	B227977	690 V	400 A	29,7 W	3	0,64 kg



NH3AM69V500

Größe 3 aM 690VAC

Katalognummer	Teilenummer	Bemessungsspannung AC (IEC)	Bemessungsstrom I _n	Bemessungsleistungsabgabe bei I _n	Verpackungseinheit	Gewicht
NH3AM69V250	D227979	690 V	250 A	14,6 W	1	1,05 kg
NH3AM69V300	E227980	690 V	300 A	21 W	1	1,05 kg
NH3AM69V315	F227981	690 V	315 A	21 W	1	1,05 kg
NH3AM69V355	G227982	690 V	355 A	23,3 W	1	1,05 kg
NH3AM69V400	H227983	690 V	400 A	29,1 W	1	1,05 kg
NH3AM69V425	J227984	690 V	425 A	29,1 W	1	1,05 kg
NH3AM69V450	K227985	690 V	450 A	34 W	1	1,05 kg
NH3AM69V500	L227986	690 V	500 A	42 W	1	1,05 kg

Mersen behält sich das Recht vor ohne vorherige Ankündigung jede in diesem Datenblatt enthaltene Information zu verändern, zu aktualisieren oder zu korrigieren.

NH Sicherungseinsätze aM 690VAC

Doppelkennmelder/spannungsführende Griffflaschen

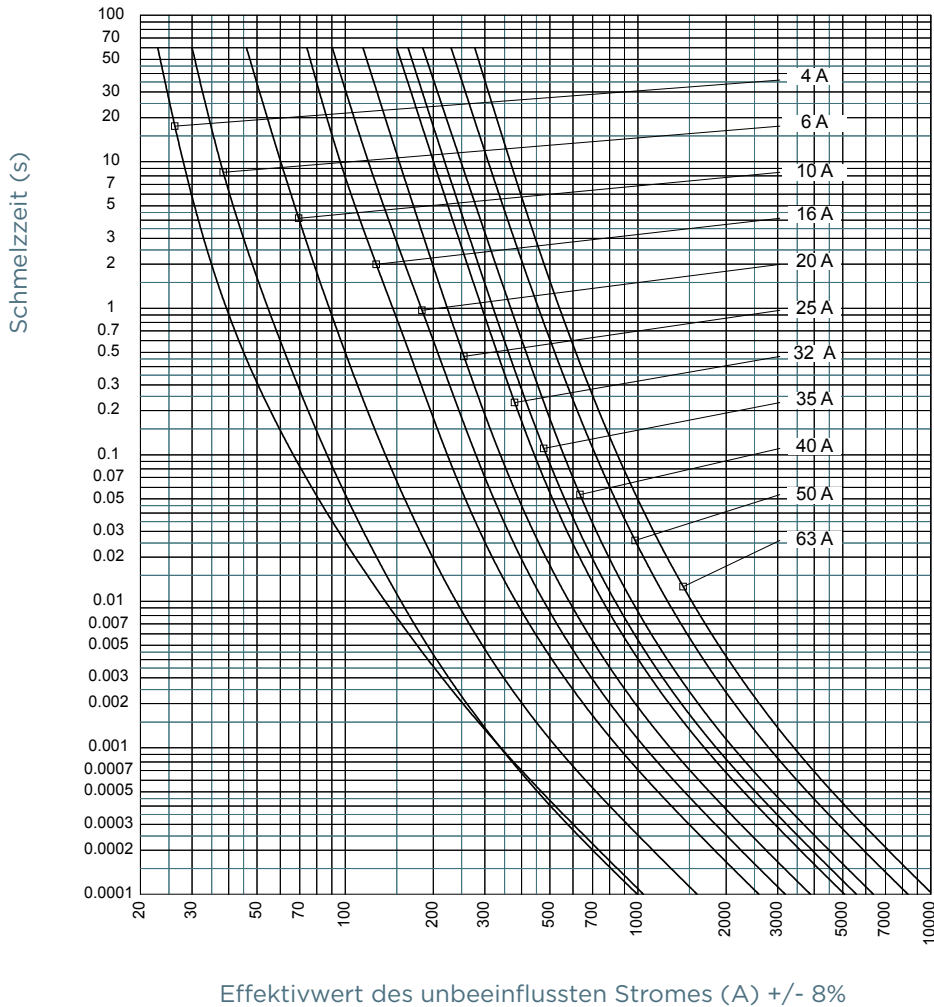
Größe 000, 00, 0, 1, 2, 3

TECHNISCHE DATEN

	Größe 000	Größe 00	Größe 0	Größe 1	Größe 2	Größe 3
Größe	000	00	0	1	2	3
Bemessungsstrom	2 ... 63 A	50 ... 125 A	6 ... 160 A	16 ... 250 A	35 ... 400 A	250 ... 500 A
Bemessungsausschaltvermögen AC	80 kA	80 kA	80 kA	80 kA	80 kA	80 kA
Bemessungsspannung AC	690 V	690 V	690 V	690 V	690 V	690 V
Anzeigesystem	Doppelkennmelder	Doppelkennmelder	Doppelkennmelder	Doppelkennmelder	Doppelkennmelder	Doppelkennmelder
Breite	21 mm	30 mm	30 mm	40 mm	52 mm	72 mm

ZEIT-STROM KENNLINIEN

Größe 000



Mersen behält sich das Recht vor ohne vorherige Ankündigung jede in diesem Datenblatt enthaltene Information zu verändern, zu aktualisieren oder zu korrigieren.

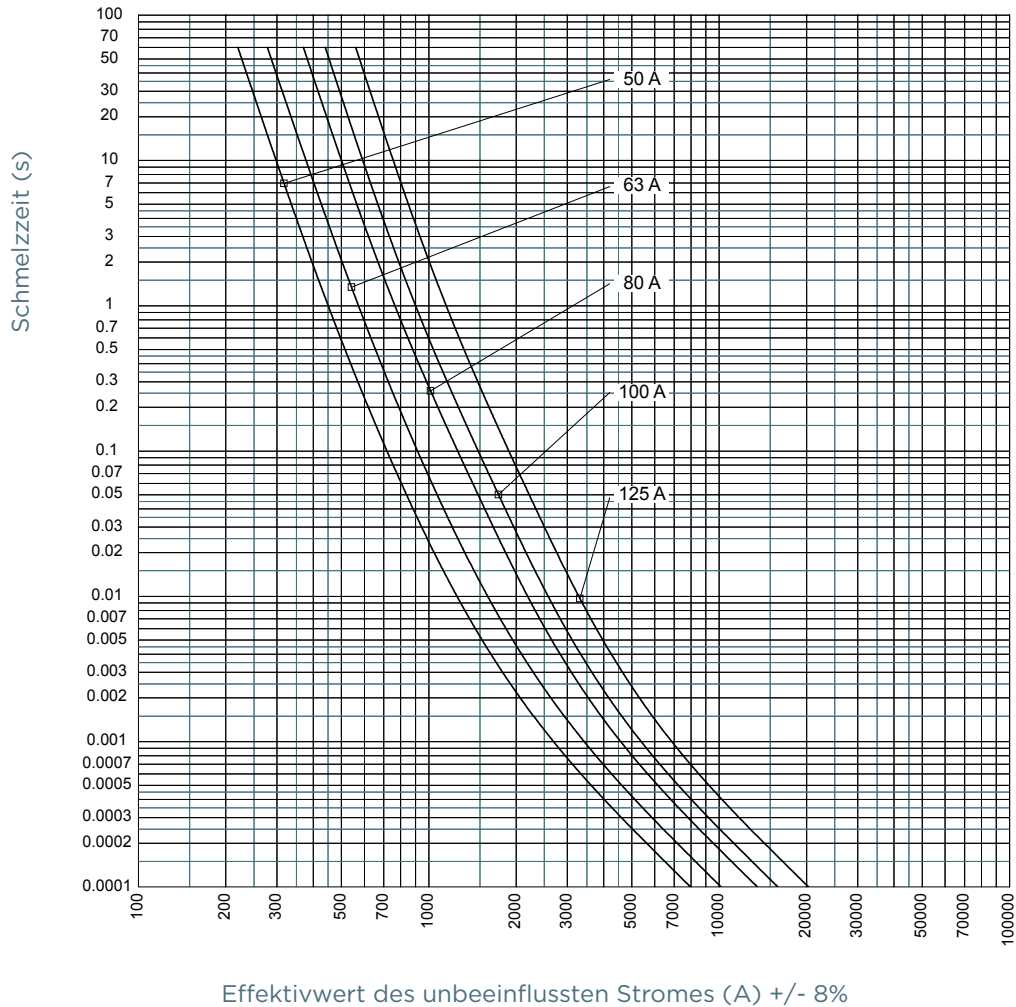
NH Sicherungseinsätze aM 690VAC

Doppelkennmelder/spannungsführende Griffflaschen

Größe 000, 00, 0, 1, 2, 3

ZEIT-STROM KENNLINIEN

Größe 00



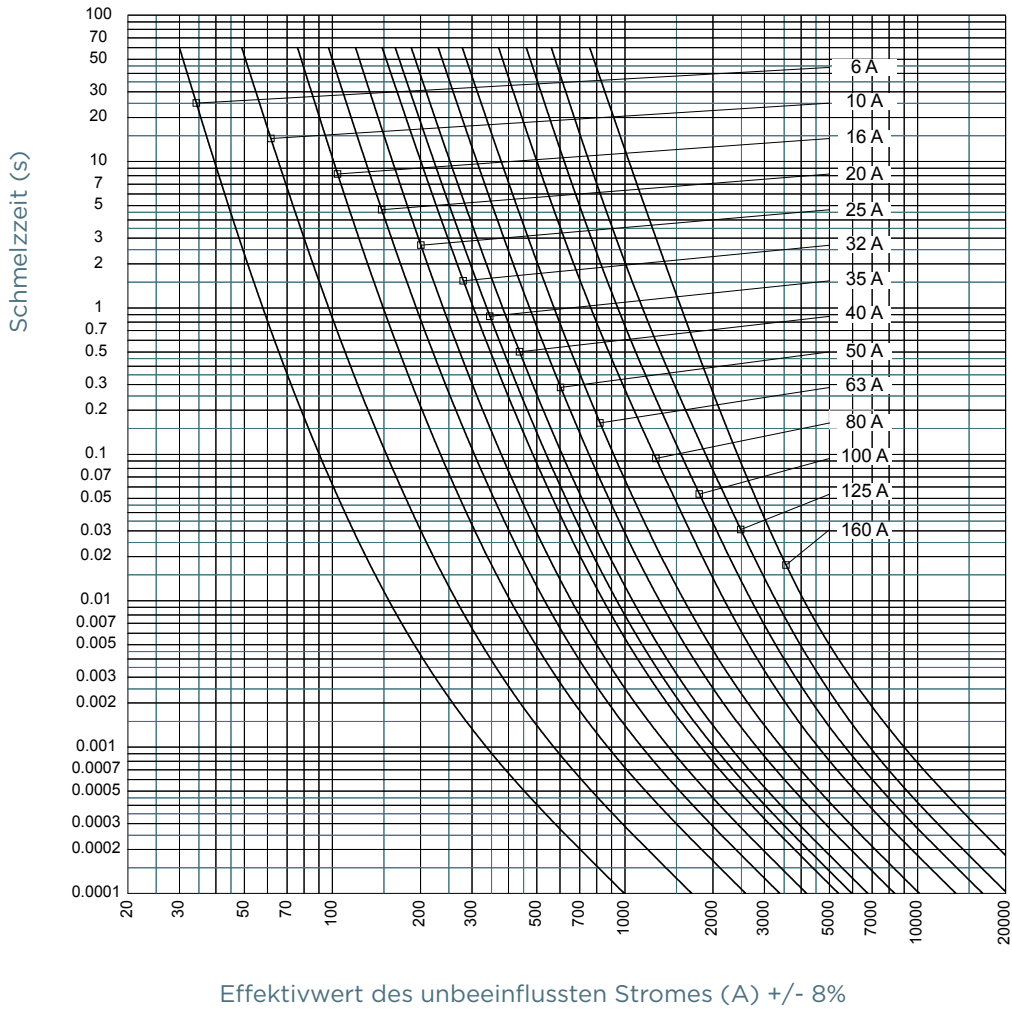
NH Sicherungseinsätze aM 690VAC

Doppelkennmelder/spannungsführende Griffflaschen

Größe 000, 00, 0, 1, 2, 3

ZEIT-STROM KENNLINIEN

Größe 0



Mersen behält sich das Recht vor ohne vorherige Ankündigung jede in diesem Datenblatt enthaltene Information zu verändern, zu aktualisieren oder zu korrigieren.

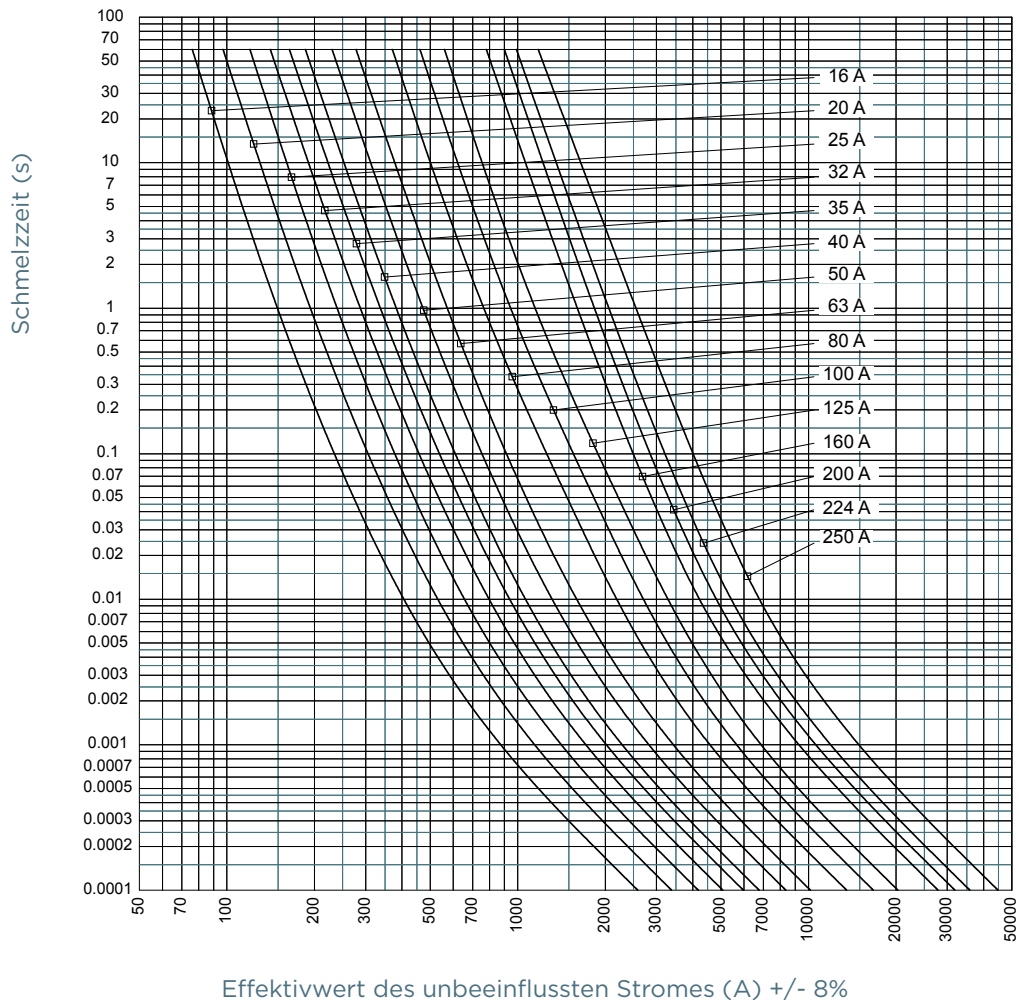
NH Sicherungseinsätze aM 690VAC

Doppelkennmelder/spannungsführende Griffflaschen

Größe 000, 00, 0, 1, 2, 3

ZEIT-STROM KENNLINIEN

Größe 1



Mersen behält sich das Recht vor ohne vorherige Ankündigung jede in diesem Datenblatt enthaltene Information zu verändern, zu aktualisieren oder zu korrigieren.

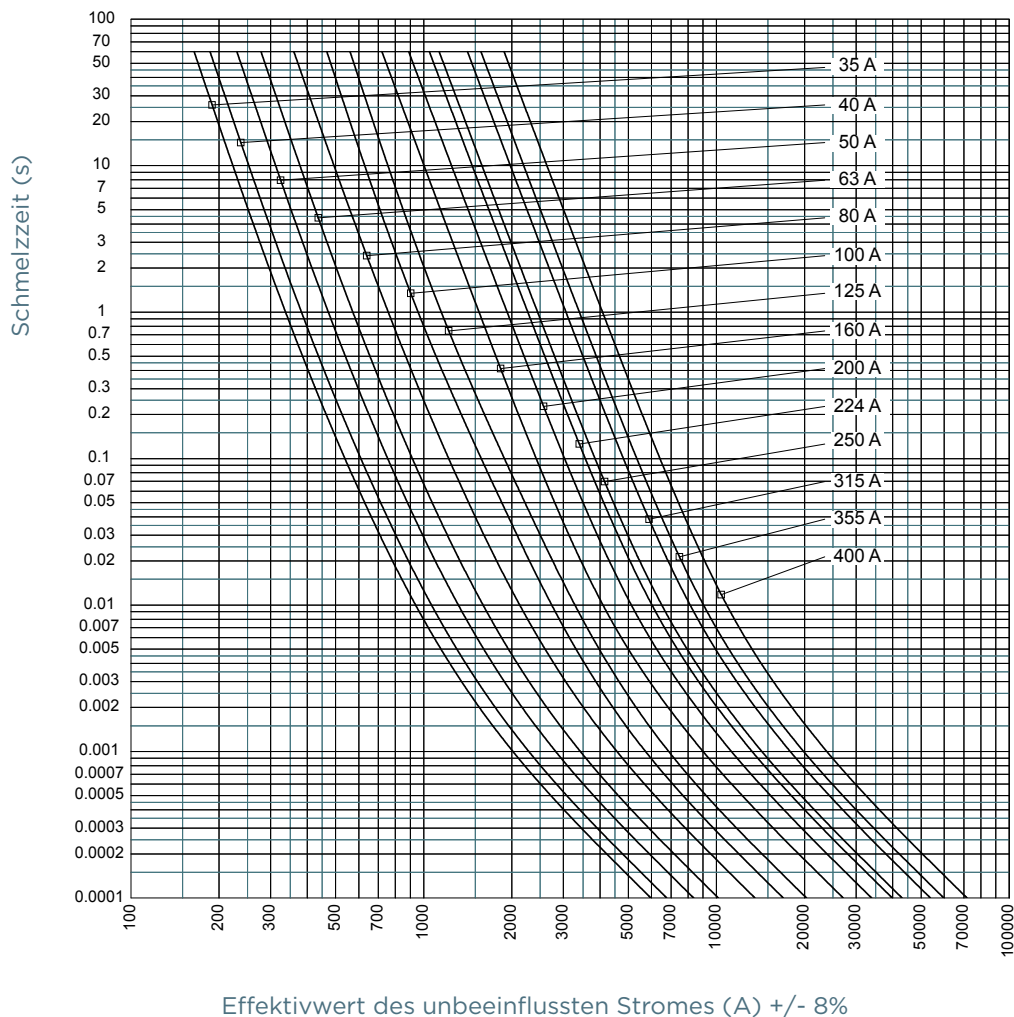
NH Sicherungseinsätze aM 690VAC

Doppelkennmelder/spannungsführende Griffflaschen

Größe 000, 00, 0, 1, 2, 3

ZEIT-STROM KENNLINIEN

Größe 2



Mersen behält sich das Recht vor ohne vorherige Ankündigung jede in diesem Datenblatt enthaltene Information zu verändern, zu aktualisieren oder zu korrigieren.

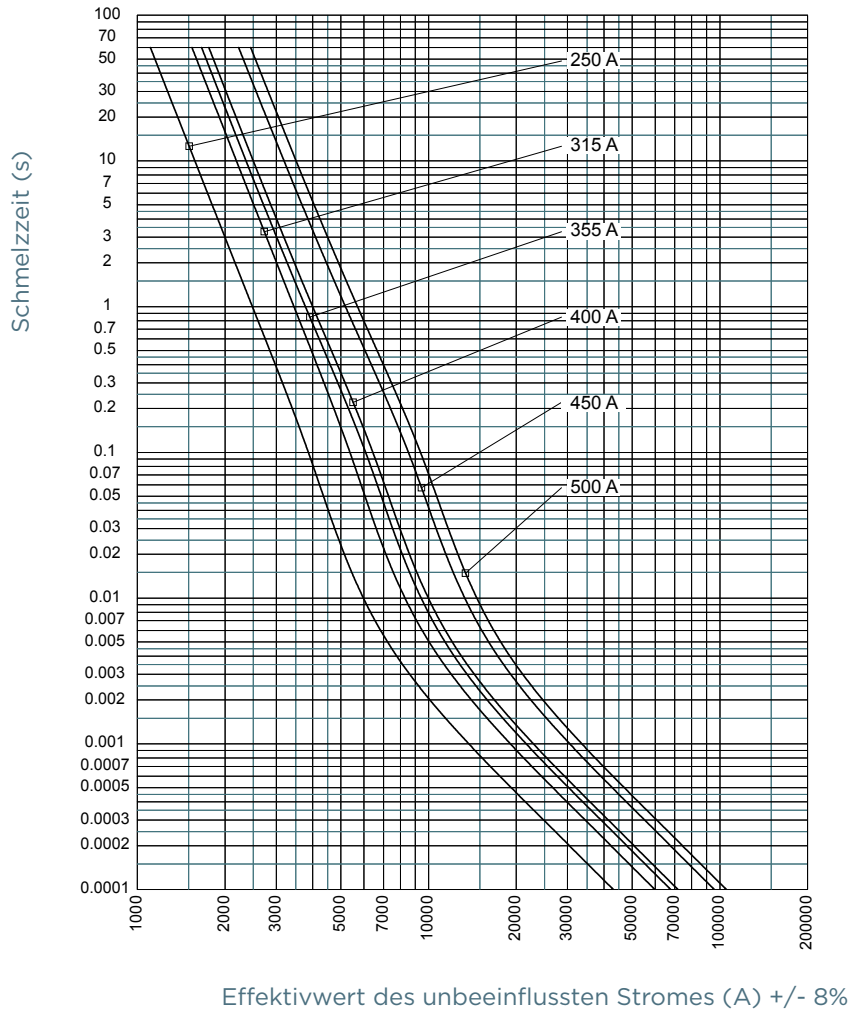
NH Sicherungseinsätze aM 690VAC

Doppelkennmelder/spannungsführende Griffflaschen

Größe 000, 00, 0, 1, 2, 3

ZEIT-STROM KENNLINIEN

Größe 3



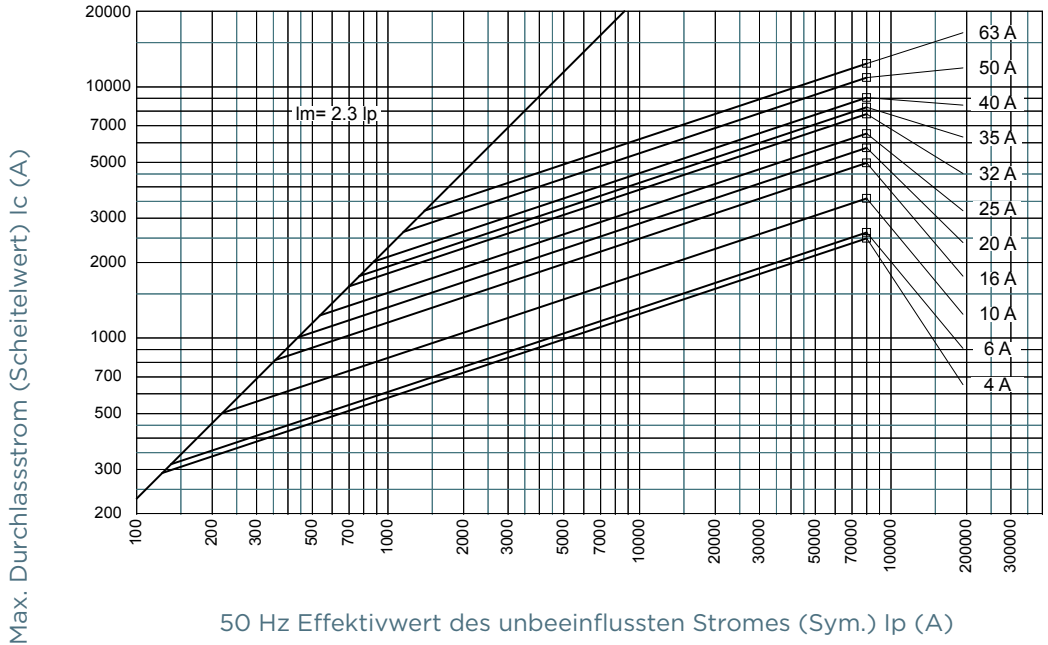
NH Sicherungseinsätze aM 690VAC

Doppelkennmelder/spannungsführende Griffflaschen

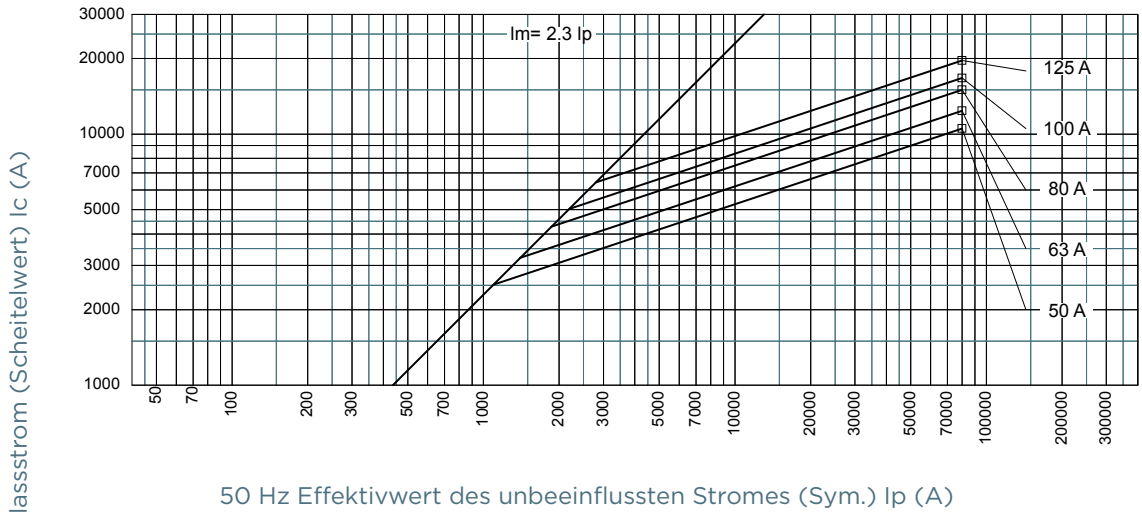
Größe 000, 00 ,0, 1, 2, 3

DURCHLASSSTROM-KENNLINIE

Größe 000



Größe 00



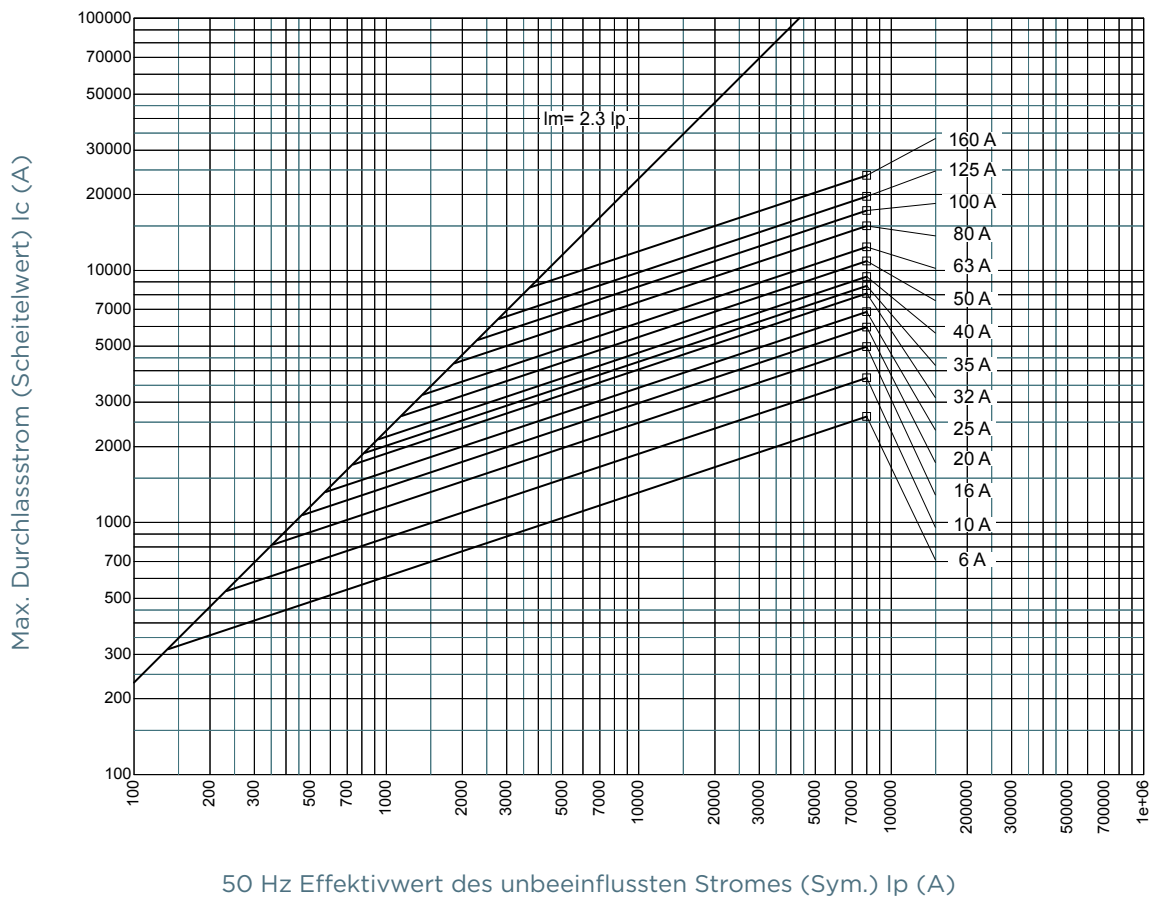
NH Sicherungseinsätze aM 690VAC

Doppelkennmelder/spannungsführende Griffflaschen

Größe 000, 00, 0, 1, 2, 3

DURCHLASSSTROM-KENNLINIE

Größe 0



Mersen behält sich das Recht vor ohne vorherige Ankündigung jede in diesem Datenblatt enthaltene Information zu verändern, zu aktualisieren oder zu korrigieren.

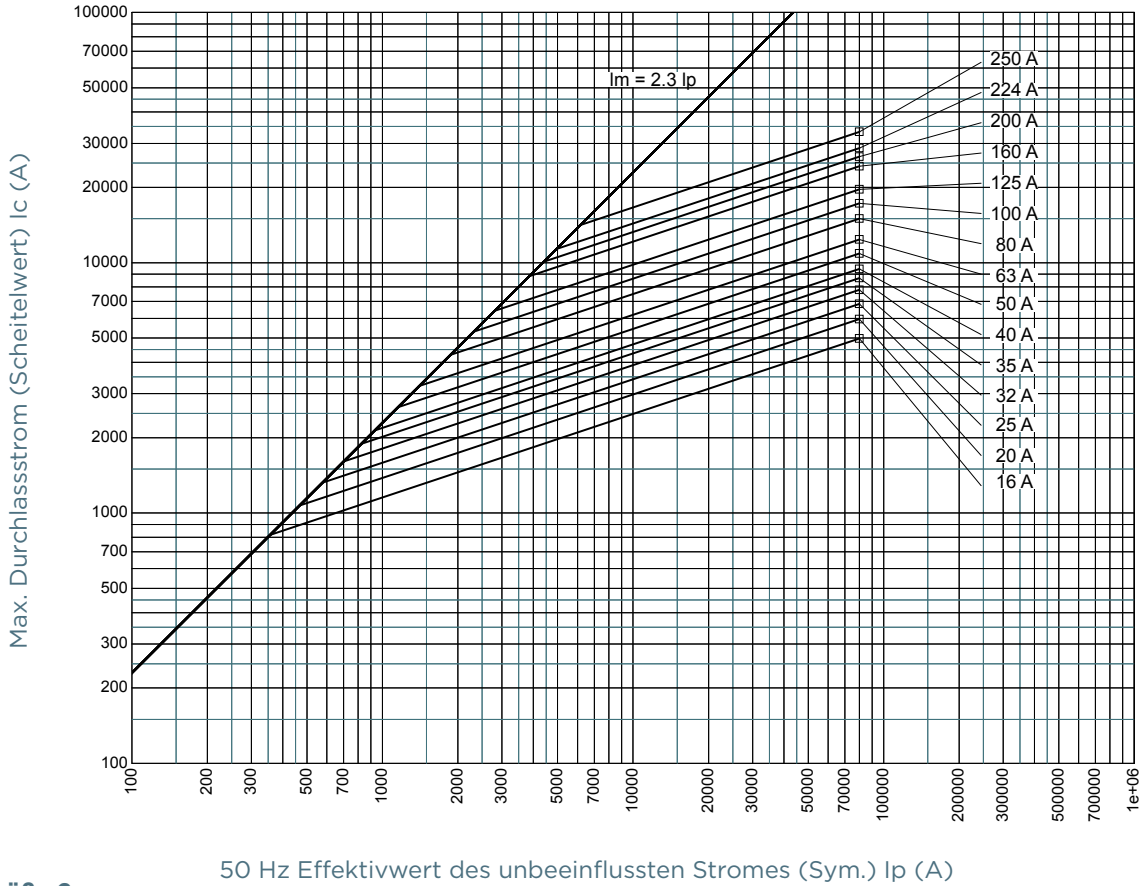
NH Sicherungseinsätze aM 690VAC

Doppelkennmelder/spannungsführende Griffflaschen

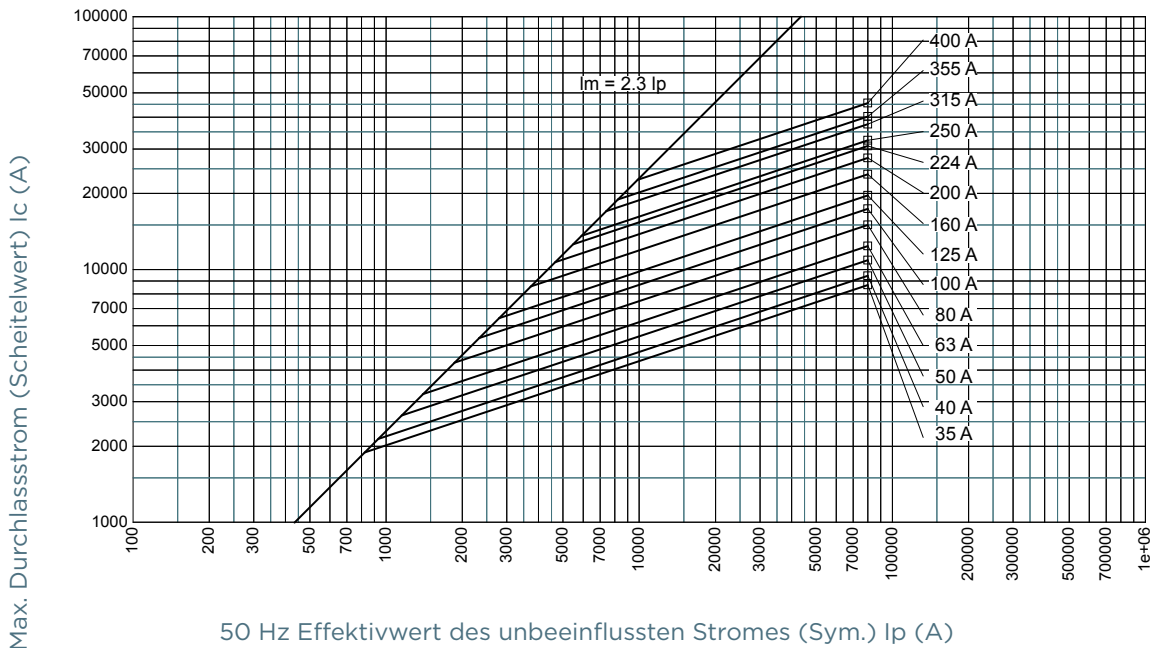
Größe 000, 00, 1, 2, 3

DURCHLASSSTROM-KENNLINIE

Größe 1



Größe 2



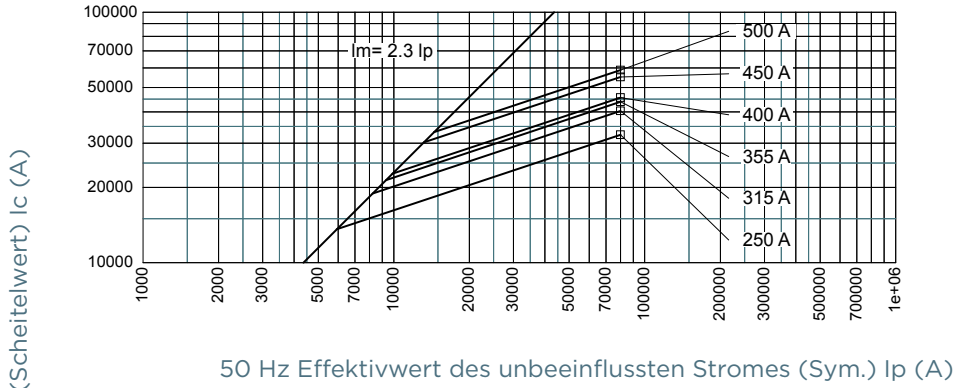
NH Sicherungseinsätze aM 690VAC

Doppelkennmelder/spannungsführende Griffflaschen

Größe 000, 00, 1, 2, 3

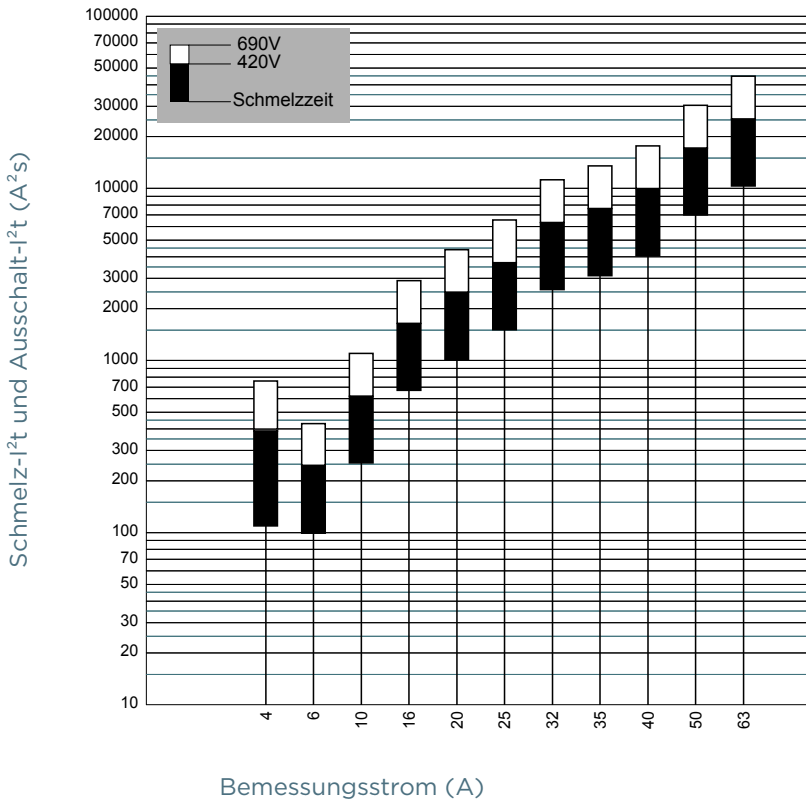
DURCHLASSSTROM-KENNLINIE

Größe 3



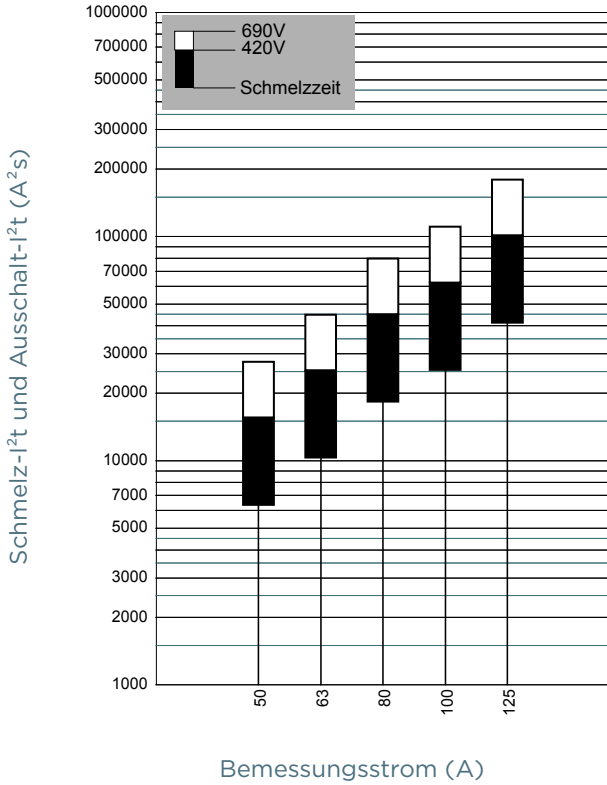
SCHMELZ-I²T UND AUSSCHALT-I²T WERTE

Größe 000

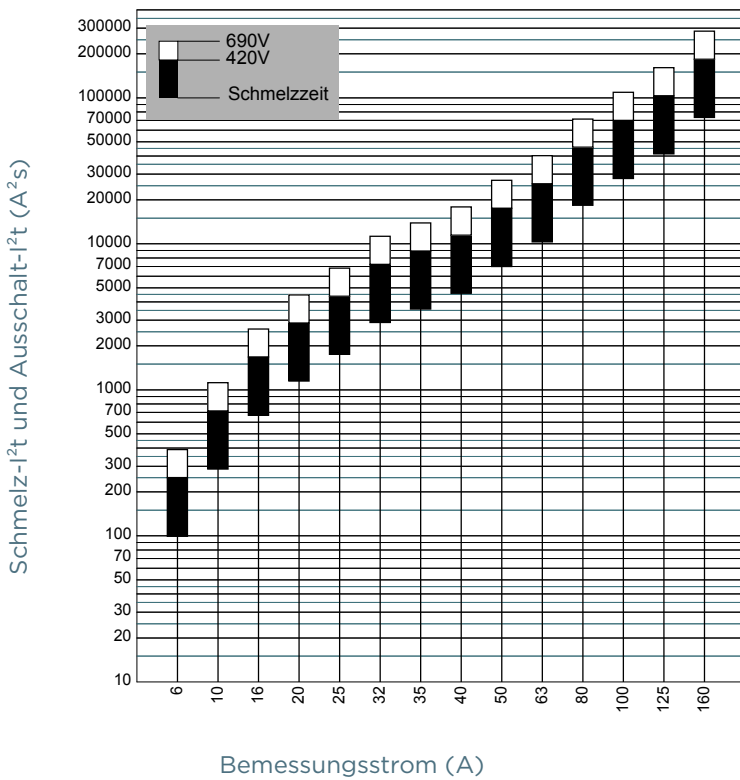


SCHMELZ-I²T UND AUSSCHALT-I²T WERTE

Größe 00

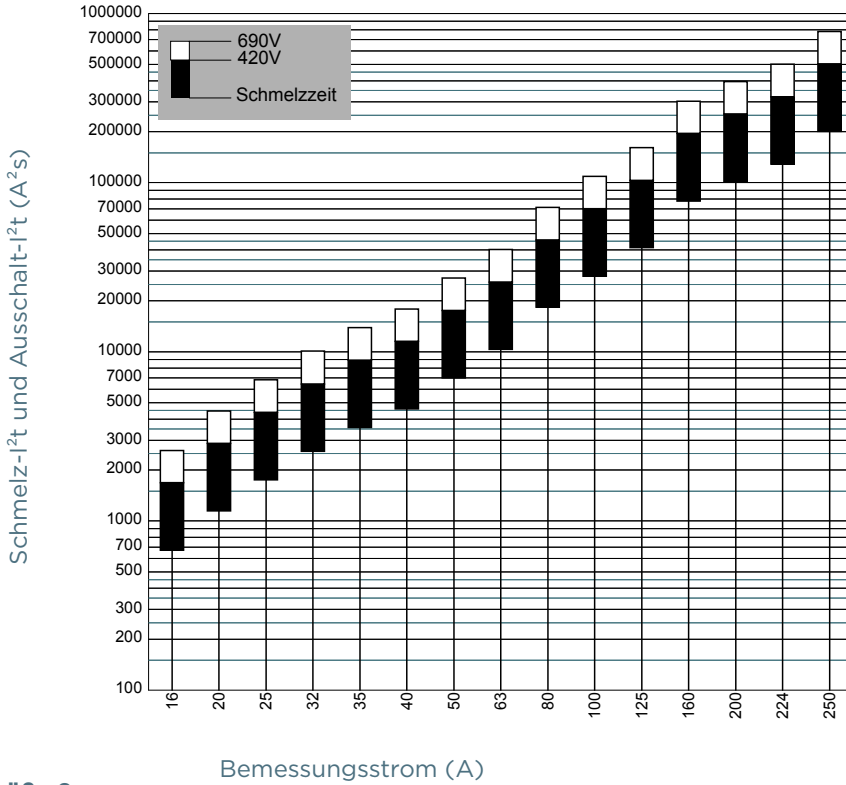


Größe 0

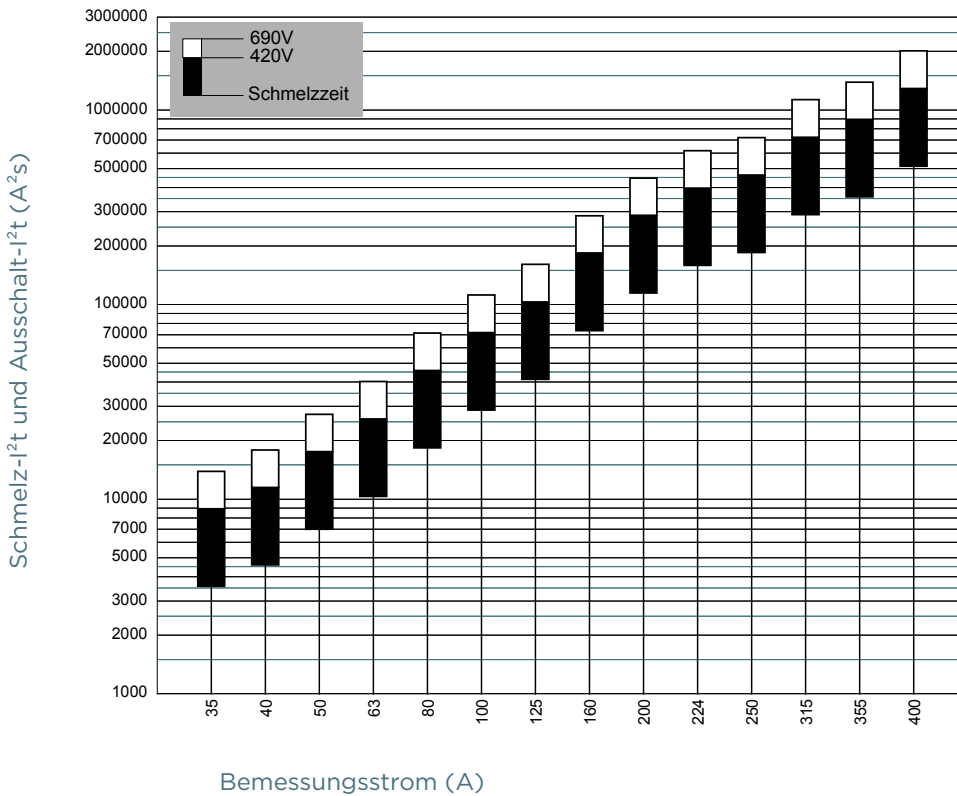


SCHMELZ-I²T UND AUSSCHALT-I²T WERTE

Größe 1

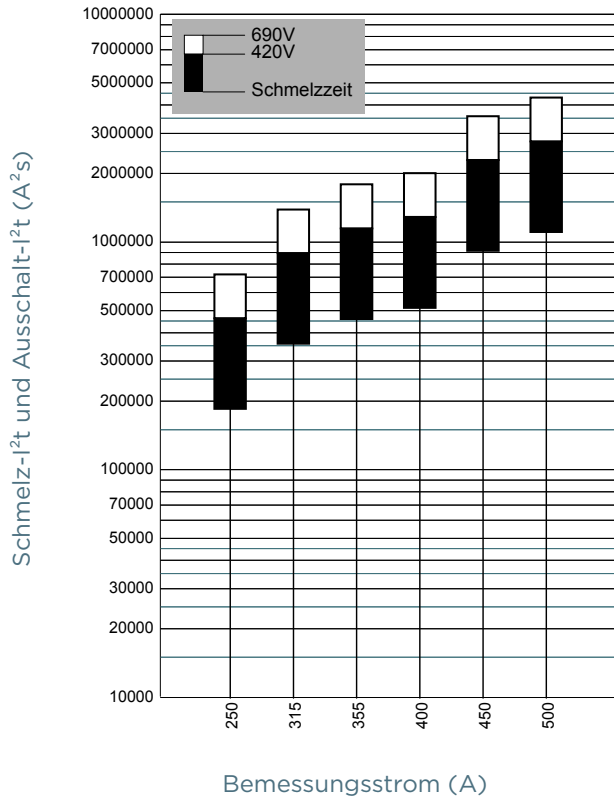


Größe 2



SCHMELZ-I²T UND AUSSCHALT-I²T WERTE

Größe 3



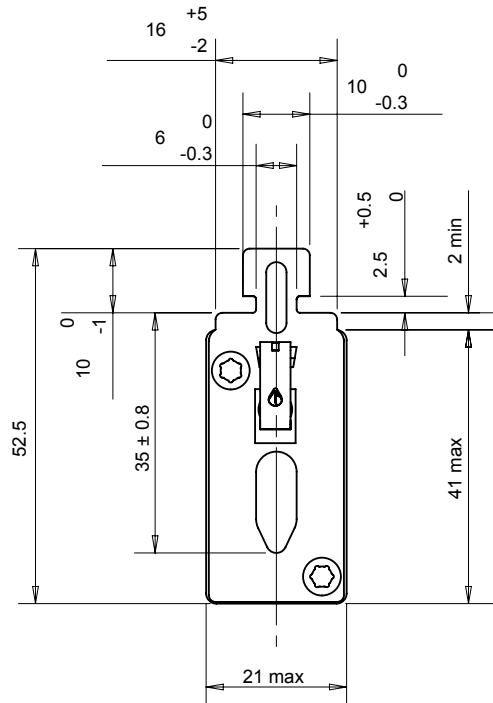
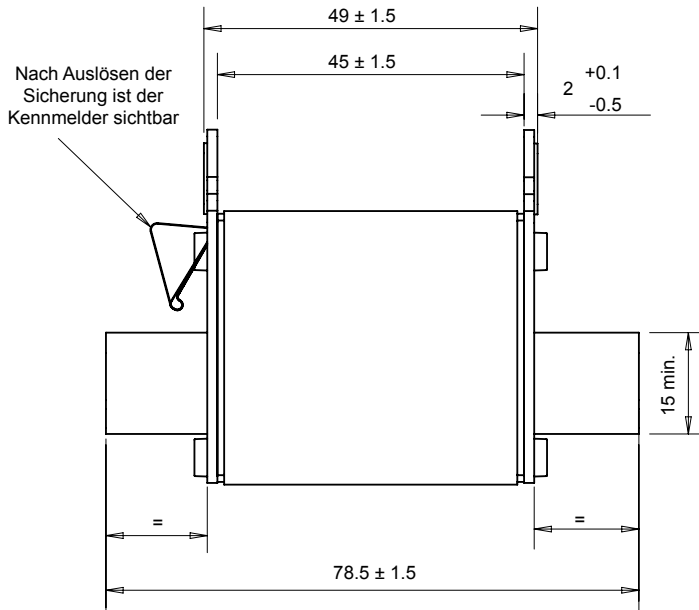
NH Sicherungseinsätze aM 690VAC

Doppelkennmelder/spannungsführende Griffflaschen

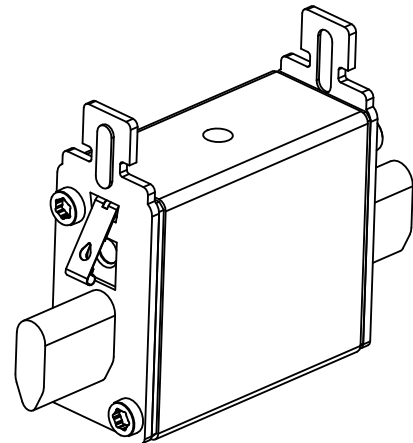
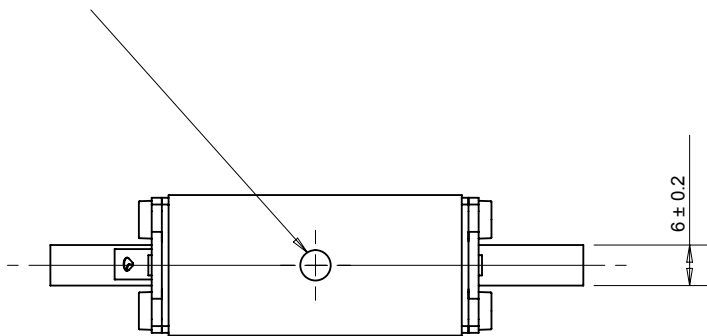
Größe 000, 00, 1, 2, 3

ABMESSUNGEN

Größe 000 mit Doppelkennmelder



Roter Kennmelder signalisiert die Betriebsbereitschaft. Nach Auslösen der Sicherung ist der rote Kennmelder nicht mehr sichtbar



Abmessungen in mm

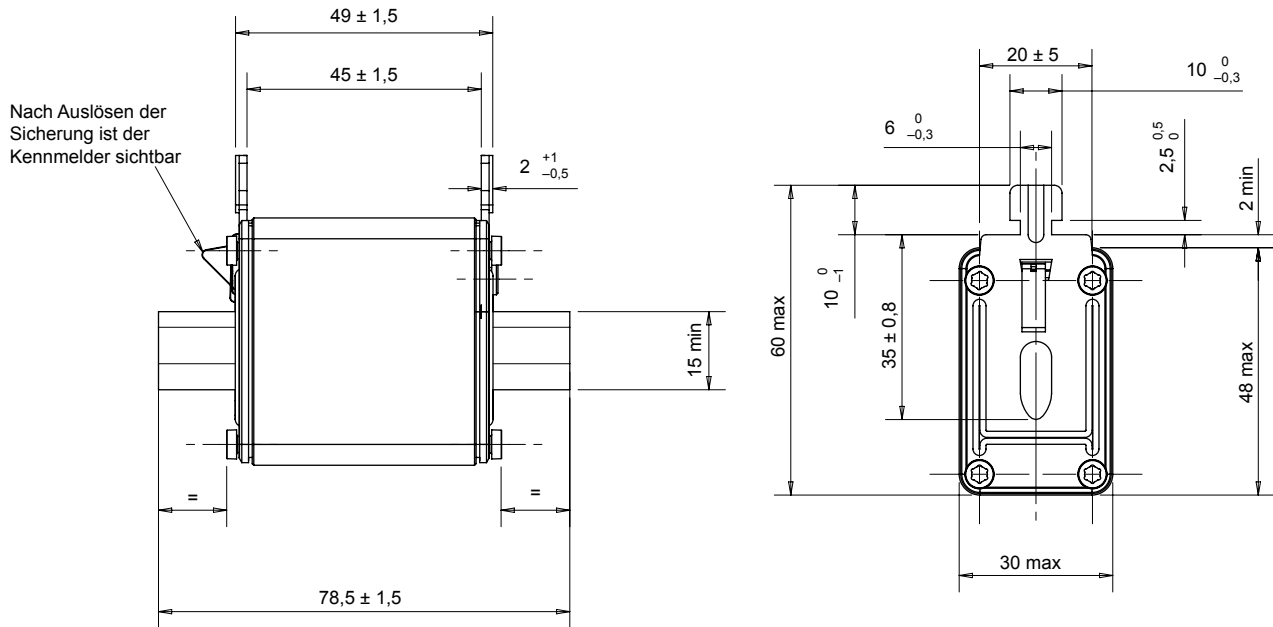
NH Sicherungseinsätze aM 690VAC

Doppelkennmelder/spannungsführende Griffflaschen

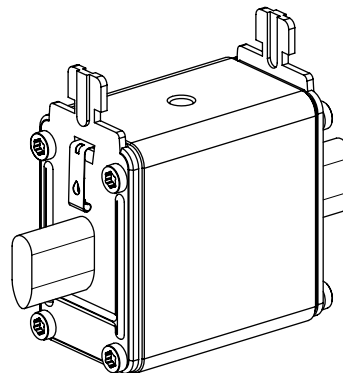
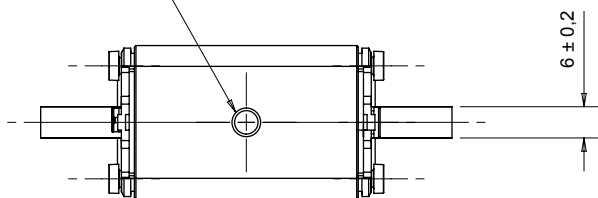
Größe 000, 00, 0, 1, 2, 3

ABMESSUNGEN

Größe 00 mit Doppelkennmelder



Roter Kennmelder signalisiert die Betriebsbereitschaft. Nach Auslösen der Sicherung ist der rote Kennmelder nicht mehr sichtbar.



Abmessungen in mm

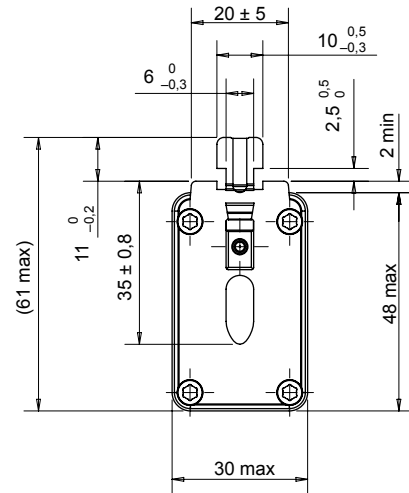
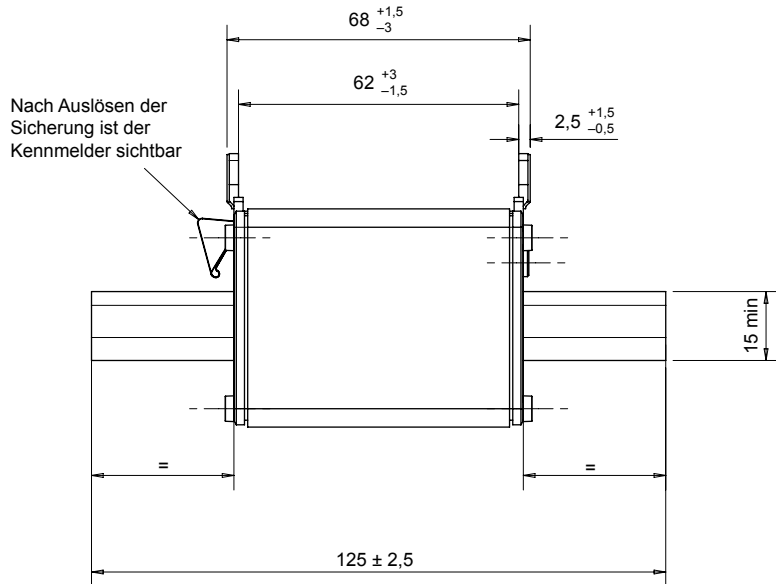
NH Sicherungseinsätze aM 690VAC

Doppelkennmelder/spannungsführende Griffflaschen

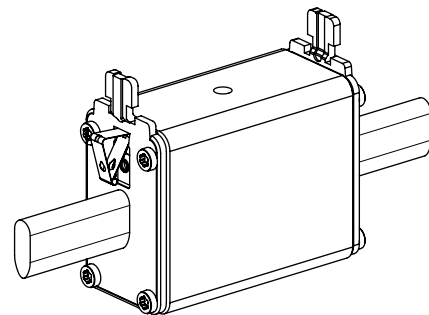
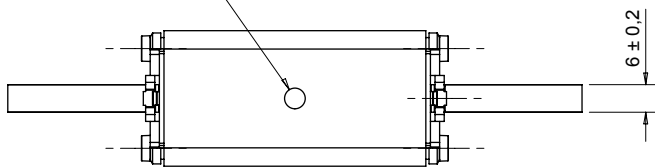
Größe 000, 00, 0, 1, 2, 3

ABMESSUNGEN

Größe 0 mit Doppelkennmelder



Roter Kennmelder signalisiert die Betriebsbereitschaft. Nach Auslösen der Sicherung ist der rote Kennmelder nicht mehr sichtbar.



Abmessungen in mm

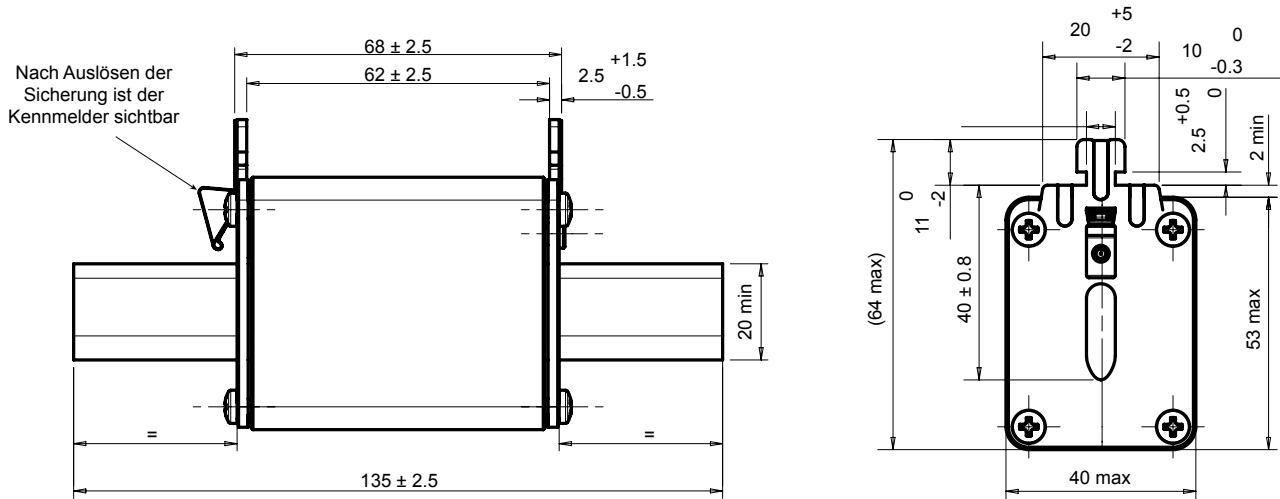
NH Sicherungseinsätze aM 690VAC

Doppelkennmelder/spannungsführende Griffflaschen

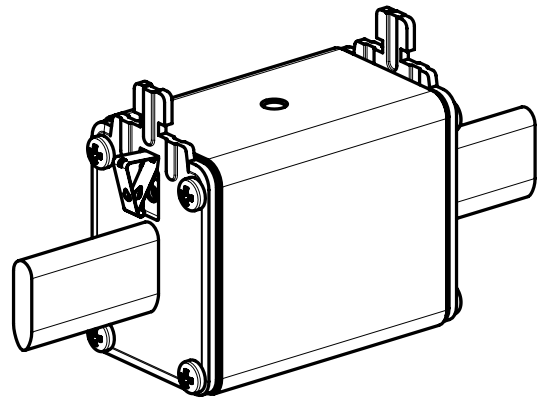
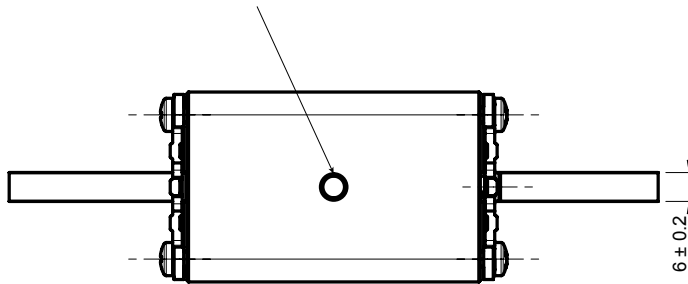
Größe 000, 00, 1, 2, 3

ABMESSUNGEN

Größe 1 mit Doppelkennmelder



Roter Kennmelder signalisiert die Betriebsbereitschaft.
Nach Auslösen der Sicherung ist der rote Kennmelder nicht mehr sichtbar



Abmessungen in mm

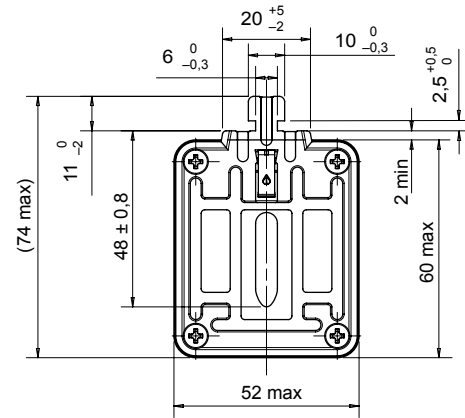
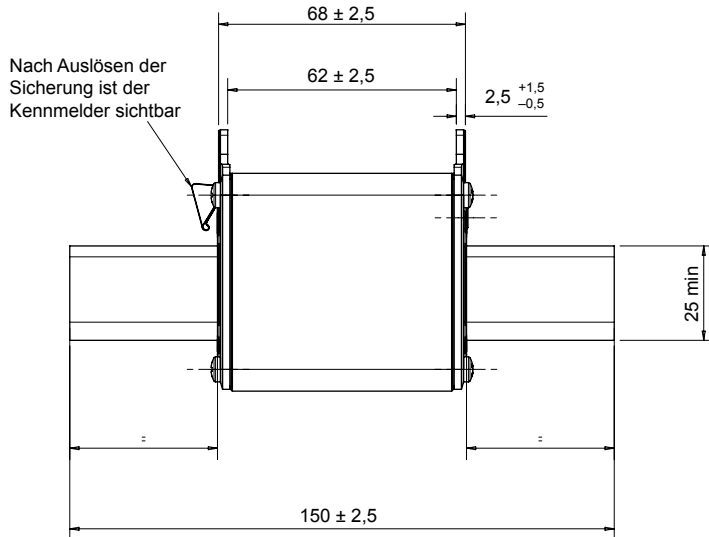
NH Sicherungseinsätze aM 690VAC

Doppelkennmelder/spannungsführende Griffflaschen

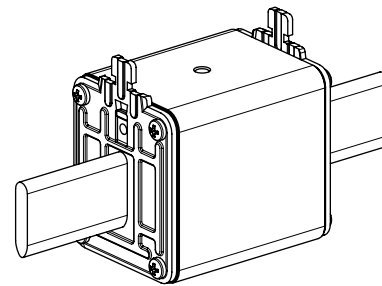
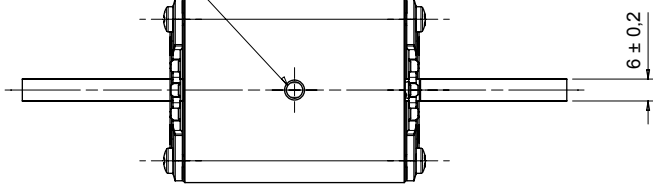
Größe 000, 00, 0, 1, 2, 3

ABMESSUNGEN

Größe 2 mit Doppelkennmelder



Roter Kennmelder signalisiert die Betriebsbereitschaft. Nach Auslösen der Sicherung ist der rote Kennmelder nicht mehr sichtbar.



Abmessungen in mm

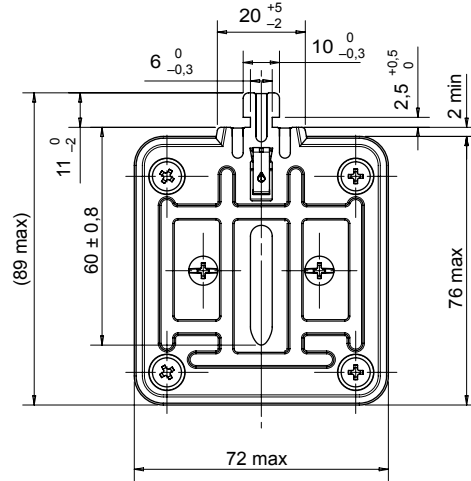
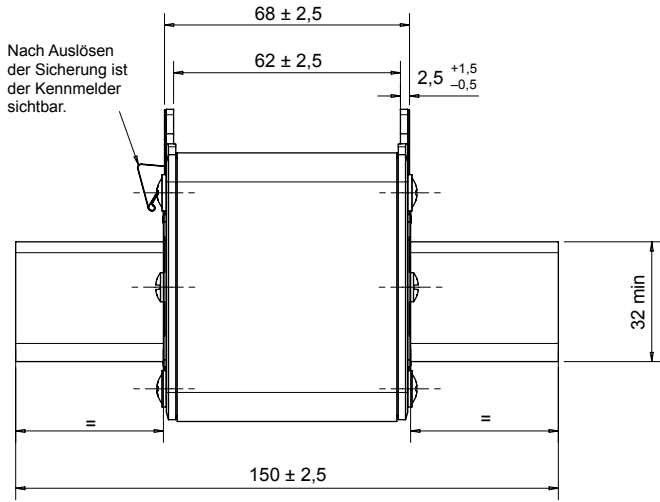
NH Sicherungseinsätze aM 690VAC

Doppelkennmelder/spannungsführende Griffflaschen

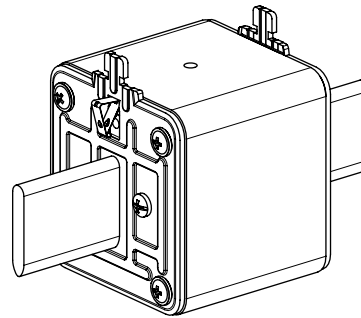
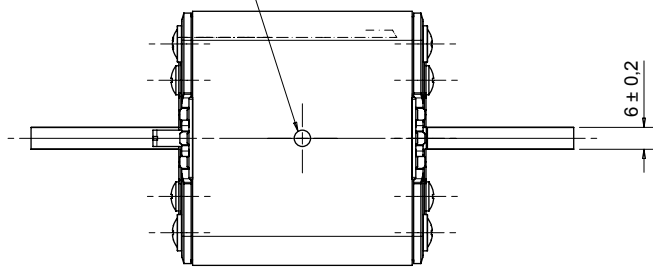
Größe 000, 00, 1, 2, 3

ABMESSUNGEN

Größe 3 mit Doppelkennmelder



Roter Kennmelder signalisiert die Betriebsbereitschaft.
Nach Auslösen der Sicherung ist der rote Kennmelder nicht mehr sichtbar.



Abmessungen in mm