

# Modulostar® CMS27 - Ultrasafe™ US27

Modulare Sicherungshalter

SICHERUNGSHALTER, SICHERUNGSUNTERTEILE, SICHERUNGSSOCKEL

SICHERUNGSHALTER FÜR ZYLINDRISCHE SICHERUNGSEINSÄTZE UL/CSA



Das Mersen Produktsortiment umfasst eine umfangreiche Palette an innovativen Sicherungshaltern Modulostar®.

Die modularen Sicherungshalter sind fingersicher entsprechend IEC und entsprechen Schutzart IP20 auch während des Sicherungswechsels. Modulostar® Sicherungshalter in Größe 27 sind in 1-, 2- oder 3-poliger Ausführung verfügbar. Mersen bietet Varianten mit oder ohne optischer Sicherungsüberwachung, in UL und IEC Ausführungen.

Mit einem Montageset können einpolige Einheiten zu mehrpoligen Einheiten kombiniert werden. In Größe 27 können optional Mikroschalter zur Fernanzeige eingesetzt werden. Diese werden mit dem Sicherungshalter geliefert oder können als Zubehör nachgerüstet werden.

Modulostar® Produkte bieten eine optimale mechanische und thermische Beständigkeit.

## TECHNISCHE DATEN ÜBERBLICK

UL Ratings AC / DC	800 V, 150 A, 200 kA
Bemessungsisolationsspannung $U_i$	800 V
Schaltvermögen	200 kA
Montageart	Installation auf DIN Schienen nach EN 60715
Baugröße	Für 27x60 oder J60 Zylindrische Sicherungen
Anzahl der Pole	1- bis 4-polig

## PRODUKTVORTEILE

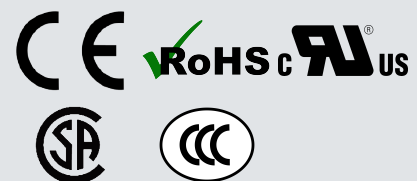
- Fingersicher
- Schutzart IP20
- Optische Sicherungsüberwachung & Mikroschalter optional
- Konstruktion erhältlich für DIN Schienenmontage und Direktmontage
- Modulares Design
- Mehrpoliges Montageset verfügbar
- Kunststoffmaterial UL94V2 mini
- Flammhemmende Materialien mit GWFI-Wert (Glow Wire Flammability Index) von 960°C

## ANWENDUNGSBEREICHE

- Zum Schutz von Motorantrieben, UPS Systemen, kleinen Wechselrichtern, etc. bis zu 800V bei der Verwendung von Halbleitersicherungen.
- Nur im stromlosen Zustand schaltbar

## TECHNISCHE NORMEN

- IEC 60269-2 und IEC 60947-3 Compliance
- UL4248-1 Compliant
- RoHS
- Kunststoffmaterial gemäß: NF 16101 & 16102 Anforderung 2
- Vibrationsgestest für Anwendungen im Eisenbahn- und Schiffsbereich
- CCC (nur Schraubklemmenanschluss)



## PRODUKTPALETTE



CMS271

### Modulostar® Sicherungshalter für 27x60 Sicherungseinsätze, ohne Sicherungsüberwachung

Katalognummer	Teilenummer	Anzahl der Pole/Phasen	Ausführung	Verpackungseinheit	Gewicht
CMS271	R210580	1	1-polig	3	0,30 kg
CMS271N	S210581	1 + N	1-polig + Neutralleiter	1	0,72 kg
CMS272	T210582	2	2-polig	1	0,67 kg
CMS273	V210583	3	3-polig	1	0,91 kg
CMS273N	W210584	3 + N	3-polig + Neutralleiter	1	1,25 kg
CMS27N	B210152	N	Neutralleiter	3	0,37 kg



US271I

### UltraSafe™ Sicherungshalter für 27x60 Sicherungseinsätze, mit Sicherungsüberwachung

Katalognummer	Teilenummer	Anzahl der Pole/Phasen	Ausführung	Verpackungseinheit	Gewicht
US271I	J226420	1	1-polig	3	0,30 kg
US271NI	K226421	1+N	1-polig + Neutralleiter	1	0,73 kg
US272I	L226422	2	2-polig	1	0,67 kg
US273I	M226423	3	3-polig	3	1 kg
US273NI	N226424	3+N	3-polig + Neutralleiter	1	1,27 kg

### UltraSafe™ Sicherungshalter für 27x60 Sicherungseinsätze, ohne Sicherungsüberwachung



US273

Katalognummer	Teilenummer	Anzahl der Pole/Phasen	Ausführung	Verpackungseinheit	Gewicht
US271	G320005	1	1-polig	3	0,30 kg
US272	H320006	2	2-polig	1	0,66 kg
US273	J320007	3	3-polig	3	0,9 kg
US27N	R232729	N	Neutralleiter	3	0,37 kg



US271MI

### UltraSafe™ Sicherungshalter für 27x60 Sicherungseinsätze, mit Mikroschalter und Sicherungsüberwachung

Katalognummer	Teilenummer	Anzahl der Pole/Phasen	Ausführung	Verpackungseinheit	Gewicht
US271MI	R227600	1	1-polig	1	0,32 kg
US272M2I	T227602	2	2-polig, 2 Mikroschalter	1	0,7 kg
US272MI	S227601	2	2-polig, 1 Mikroschalter	1	0,68 kg

### UltraSafe™ Sicherungshalter für 27x60 Sicherungseinsätze, mit Mikroschalter, Sicherungsüberwachung und Ringlaschenverbindung

Katalognummer	Teilenummer	Anzahl der Pole/Phasen	Ausführung	Verpackungseinheit	Gewicht
US271MIRING	Z227607	1	1-polig	1	0,54 kg
US272M2IRING	B227609	2	2-polig, 2 Mikroschalter	1	1,00 kg

# Modulostar® CMS27 - Ultrasafe™ US27

Modulare Sicherungshalter

## PRODUKTPALETTE

### UltraSafe™ Sicherungshalter für 27x60 Sicherungseinsätze, mit Sicherungsüberwachung und Ringlaschenverbindung

Katalognummer	Teilenummer	Anzahl der Pole/Phasen	Ausführung	Verpackungseinheit	Gewicht
US271NIRING	E223518	1+N	1-polig + Neutralleiter	1	0,8 kg
US27IRING	B223515	1	1-polig	3	0,47 kg
US272IRING	C223516	2	2-polig	1	1,00 kg
US273IRING	D223517	3	3-polig	3	1,39 kg
US27NIRING	F223519	N	Neutralleiter	3	0,34 kg

## TECHNISCHE DATEN

	CMS27	US27I	US27	US27M	US27MI-RING	US27IRING
Größe	27x60	27x60	27x60	27x60	27x60	27x60
Montageart	Direktmontage an der Schalttafel: 2xM4 Schraube mit Anziehdrehmoment 1-1.2Nm (8 bis 10.6lbs-in)	Direktmontage an der Schalttafel: 2xM4 Schraube mit Anziehdrehmoment 1-1.2Nm (8 bis 10.6lbs-in)	Direktmontage an der Schalttafel: 2xM4 Schraube mit Anziehdrehmoment 1-1.2Nm (8 bis 10.6lbs-in)	Direktmontage an der Schalttafel: 2xM4 Schraube mit Anziehdrehmoment 1-1.2Nm (8 bis 10.6lbs-in)	Direktmontage an der Schalttafel: 2xM4 Schraube mit Anziehdrehmoment 1-1.2Nm (8 bis 10.6lbs-in)	Direktmontage an der Schalttafel: 2xM4 Schraube mit Anziehdrehmoment 1-1.2Nm (8 bis 10.6lbs-in)
Anzahl der Pole/Phasen	1, 1+N, 2, 3, 3+N	1, 1+N, 2, 3, 3+N	1, 1+N, 2, 3	1, 2	1, 2	1, 1+N, 2, 3
Konventioneller thermischer Strom in freier Luft mit Sicherungseinsätzen $I_{th}$	140 A	140 A	140 A	140 A	140 A	140 A
Max. zulässige Bemessungsleistungsabgabe der NH-Sicherungseinsätze $P_n$	11 W	11 W	11 W	11 W	11 W	11 W
Betriebsklassen	AC20B/DC20B	AC20B/DC20B	AC20B/DC20B	AC20B/DC20B	AC20B/DC20B	AC20B/DC20B
Bemessungsisolationsspannung $U_i$	800 V	800 V	800 V	800 V	800 V	800 V
Bemessungsstoßspannungsfestigkeit $U_{imp}$	8 kV	8 kV	8 kV	8 kV	8 kV	8 kV
Schutzart	IP 20	IP 20	IP 20	IP 20	IP 20	IP 20
Spannungsgrenze für optische Sicherungsüberwachung	-	230 bis 690V AC/DC	-	-	-	230 bis 690V AC/DC
Anzeigesystem	-	mit Sicherungsüberwachung	-	mit Mikroschalter	mit Mikroschalter und Spezialverbindung	mit Sicherungsüberwachung und Spezialverbindung

Mersen behält sich das Recht vor ohne vorherige Ankündigung jede in diesem Datenblatt enthaltene Information zu verändern, zu aktualisieren oder zu korrigieren.

# Modulostar® CMS27 - Ultrasafe™ US27

## Modulare Sicherungshalter

### TECHNISCHE DATEN

	CMS27	US27I	US27	US27M	US27MI-RING	US27IRING
Betriebstemperatur	-25°C bis 60°C	-25°C bis 60°C	-25°C bis 60°C	-25°C bis 60°C	-25°C bis 60°C	-25°C bis 60°C
Lagertemperatur	-25°C bis 80°C	-25°C bis 80°C	-25°C bis 80°C	-25°C bis 80°C	-25°C bis 80°C	-25°C bis 80°C
Verbindung	Eindrähtiges Kabel = 1.5-50mm <sup>2</sup> (16-1/0AWG) Mehrdrähtiges Kabel = 1.5-16mm <sup>2</sup> (16-6AWG) empfohlenes Anzugsdrehmoment : 3.5Nm (30lbs-in) PZ3 oder flacher 8x1.2mm Schraubenzieher empfohlen	Eindrähtiges Kabel = 1.5-50mm <sup>2</sup> (16-1/0AWG) Mehrdrähtiges Kabel = 1.5-16mm <sup>2</sup> (16-6AWG) empfohlenes Anzugsdrehmoment : 3.5Nm (30lbs-in) PZ3 oder flacher 8x1.2mm Schraubenzieher empfohlen	Eindrähtiges Kabel = 1.5-50mm <sup>2</sup> (16-1/0AWG) Mehrdrähtiges Kabel = 1.5-16mm <sup>2</sup> (16-6AWG) empfohlenes Anzugsdrehmoment : 3.5Nm (30lbs-in) PZ3 oder flacher 8x1.2mm Schraubenzieher empfohlen	Eindrähtiges Kabel = 1.5-50mm <sup>2</sup> (16-1/0AWG) Mehrdrähtiges Kabel = 1.5-16mm <sup>2</sup> (16-6AWG) empfohlenes Anzugsdrehmoment : 3.5Nm (30lbs-in) PZ3 oder flacher 8x1.2mm Schraubenzieher empfohlen	-	-
<b>Hilfsschalter</b>						
Bemessungsisolationsspannung	250 V	250 V	250 V	250 V	250 V	250 V
Bemessungsbetriebsstrom nach to IEC 60947-5-1/ AC15	4A/24V, 4A/48V, 3A/127V, 2,5A/240V	4A/24V, 4A/48V, 3A/127V, 2,5A/240V	4A/24V, 4A/48V, 3A/127V, 2,5A/240V	4A/24V, 4A/48V, 3A/127V, 2,5A/240V	4A/24V, 4A/48V, 3A/127V, 2,5A/240V	4A/24V, 4A/48V, 3A/127V, 2,5A/240V
Bemessungsbetriebsstrom nach to IEC 60947-5-1/ AC13	3A/24V, 1A/48V, 0,2A/127V, 0,1A/240V	3A/24V, 1A/48V, 0,2A/127V, 0,1A/240V	3A/24V, 1A/48V, 0,2A/127V, 0,1A/240V	3A/24V, 1A/48V, 0,2A/127V, 0,1A/240V	3A/24V, 1A/48V, 0,2A/127V, 0,1A/240V	3A/24V, 1A/48V, 0,2A/127V, 0,1A/240V
Min. Betriebsstrom AC/DC	100 mA	100 mA	100 mA	100 mA	100 mA	100 mA
Min. Betriebsspannung AC/DC	20 V	20 V	20 V	20 V	20 V	20 V
Verbindung	Flachstecker	Flachstecker	Flachstecker	Flachstecker	Flachstecker	Flachstecker

### SPEZIFISCHE EINSATZBEDINGUNGEN

Umgebungstemperatur	> 20°C	30°C	40°C	50°C	60°C
Reduktionsfaktor (I <sub>e</sub> )	1	0,95	0,9	0,8	0,7

Anzahl der Pole (nebeneinander)	1 bis 3	4 bis 6	>= 7
Reduktionsfaktor für den Strom (I <sub>th</sub> )	1	0,95	0,9

Nennstrom vom Sicherungseinsatz gR	100 A	110 A
Max. Betriebsstrom im Sicherungshalter	96 A	102 A
Kabelquerschnitt	25 mm <sup>2</sup>	35 mm <sup>2</sup>

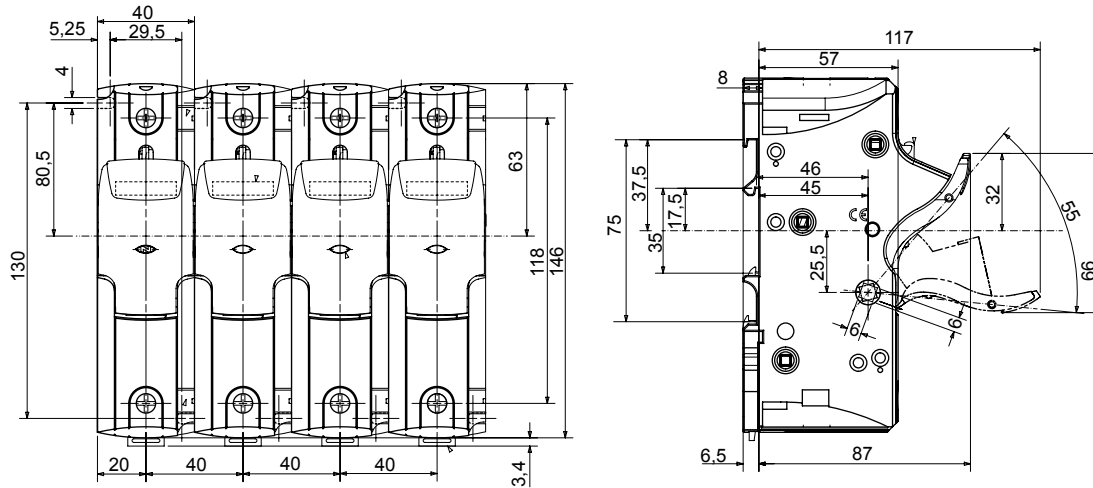
# Modulostar® CMS27 - Ultrasafe™ US27

Modulare Sicherungshalter

## ABMESSUNGEN

**Modulostar® CMS27 Ultrasafe™ US27 Sicherungshalter für zylindrische Sicherungseinsätze der Klasse 27x60mm**  
**Anschlussverbindung: Schraube, U-Bolzen oder Steckverbinder**

(0114931)



Abmessungen in mm

Mersen behält sich das Recht vor ohne vorherige Ankündigung jede in diesem Datenblatt enthaltene Information zu verändern, zu aktualisieren oder zu korrigieren.

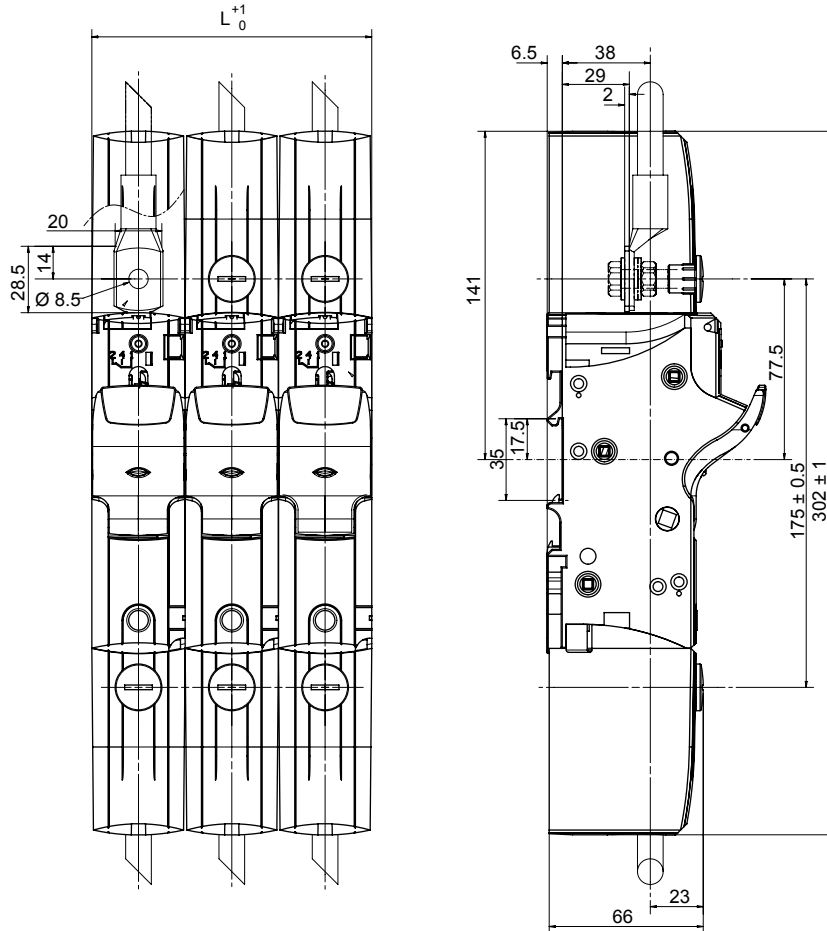
# Modulostar® CMS27 - Ultrasafe™ US27

Modulare Sicherungshalter

## ABMESSUNGEN

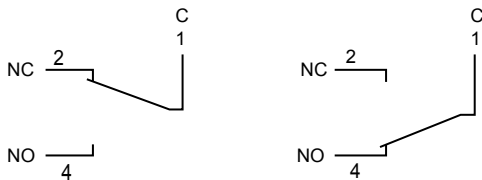
Modulostar® CMS27 Ultrasafe™ US27 Sicherungshalter für zylindrische Sicherungseinsätze der Klasse 27x60mm  
Anschlussverbindung: Ringlasche

(C118276)



Abmessungen in mm

### Hilfsschalter



## ZUBEHÖR

### Mehrpoliges Montageset

Katalognummer	Teilenummer	Ausführung	Verpackungseinheit	Gewicht
US27PAK	US27PAK	Element für die Verbindung von mehrpoligen Einheiten	10	3 g

## ZUBEHÖR

### Hilfsschalter

Katalognummer	Teilenummer	Ausführung	Verpackungseinheit	Gewicht
US27W1	US27W1	Mikroschalter Set	1	20 g

### Isolierte Phasenschienen

Katalognummer	Teilenummer	Ausführung	Verpackungseinheit	Gewicht
<b>Verdrahtungsschienen</b>				
RAILDINSY	J213172	Montageschiene 35mm symmetrisch	40	0,36 kg
RAILDINSYPERF	C213672	Montageschiene 35mm gebohrt	40	0,33 kg
RAILDINSYRENFZ	R215203	Montageschiene 35mm verstärkt	40	0,67 kg