

# Protistor® Größe NH 000,00,0, 1, 2, 3 aR

690VAC (IEC) / 700VAC (UL)

## HALBLEITERSCHUTZSICHERUNGEN

### SUPERFLINKE NH SICHERUNGSEINSÄTZE FÜR WECHSELSTROM



Mersen Protistor® Sicherungseinsätze 690/700V für den Halbleiterschutz berücksichtigen ein breites Maß an Flexibilität bei der Anwendung zum Schutz von modernen Stromrichtergeräten. Es handelt sich um eine superflinke Reihe, die in ihrer Gesamtheit befähigt ist, Leistungshalbleiter wie z.B. Dioden, Thyristoren, GTO's und IGBT Bauelemente zu schützen.

Die Sicherungseinsätze in NH Bauweise entsprechen den Bestimmungen nach DIN 43620 und sind demnach weltweit anerkannt für den Einsatz in NH Sicherungsunterteilen, NH Sicherungsleisten und NH Sicherungslasttrennschaltern.

Sicherungseinsätze in verschiedenen Baugrößen und zahlreichen Nennströmen ermöglichen eine weitestgehende Geräteanpassung.

Die Sicherungen enthalten, in Sand fest eingebettet, Schmelzleiter aus reinem Silber, um sehr gute Gesamtabschaltintegrale ( $I^2t$ ) und hohe Schaltvermögen zu gewährleisten. Die Kontaktoberflächen sind versilbert und alle Bauteile nichtmagnetisch.

Es gibt bei allen Sicherungen dieser Reihe einen Funktionsmelder, der neben seiner visuellen Anzeigefunktion auch dazu benutzt werden kann, mittels eines zusätzlichen Mikroschalters die Sicherungsfunktion fern zu melden.

## TECHNISCHE DATEN ÜBERBLICK

Bemessungsbetriebsspannung AC	690 VAC
Bemessungsstrom (A)	16 ... 1000 A
Baugröße lt. Norm	NH 000, 00, 0, 1, 2, 3
Betriebsklasse/Charakteristik	aR

## PRODUKTVORTEILE

- Sicherungskörper in mehreren Baugrößen
- Betriebsklasse aR nach VDE 636-23 und IEC 60269-4
- Sehr niedrige  $I^2t$  für verbesserten Halbleiterschutz
- Ultraflink
- Strombegrenzung
- Überragende Lastwechselfähigkeit
- Anzeigesystem mit Doppelkennmelder

## ANWENDUNGSBEREICHE

- Absicherung von Wechselrichtern, Motorantrieben, UPS Systemen und vergleichbaren Anlagen mit 700V oder weniger

## TECHNISCHE NORMEN

- UL/CSA Recognized Component
- IEC 60269-4 konform



# Protistor® Größe NH 000,00,0, 1, 2, 3 aR

690VAC (IEC) / 700VAC (UL)

## PRODUKTPALETTE



NH000UD69V200PV

### Größe 000 aR 690VAC

Katalognummer	Teilenummer	Bemessungsspannung AC (IEC)	Bemessungsspannung AC (UL)	Bemessungsstrom I <sub>n</sub>	Schmelz-I <sup>2</sup> t	Ausschalt-I <sup>2</sup> t bei Bemessungsspannung	Bemessungsausschaltvermögen AC	Bemessungsleistungsabgabe bei I <sub>n</sub>	Gewicht	
NH000UD69V16PV	P320035	690 V	700 V	16 A	8 A <sup>2</sup> s	0,05 kA <sup>2</sup> s	80 kA	2,8 W	0,13 kg	3
NH000UD69V20PV	R320037	690 V	700 V	20 A	15 A <sup>2</sup> s	0,09 kA <sup>2</sup> s	80 kA	2,8 W	0,13 kg	3
NH000UD69V25PV	T320039	690 V	700 V	25 A	21 A <sup>2</sup> s	0,13 kA <sup>2</sup> s	80 kA	4,2 W	0,13 kg	3
NH000UD69V32PV	Y320043	690 V	700 V	32 A	46 A <sup>2</sup> s	0,27 kA <sup>2</sup> s	80 kA	5,5 W	0,13 kg	3
NH000UD69V40PV	C320047	690 V	700 V	40 A	67 A <sup>2</sup> s	0,4 kA <sup>2</sup> s	80 kA	5,5 W	0,13 kg	3
NH000UD69V50PV	G320051	690 V	700 V	50 A	110 A <sup>2</sup> s	0,63 kA <sup>2</sup> s	80 kA	9,7 W	0,13 kg	3
NH000UD69V63PV	L320055	690 V	700 V	63 A	216 A <sup>2</sup> s	1,3 kA <sup>2</sup> s	80 kA	12,5 W	0,13 kg	3
NH000UD69V80PV	Q320059	690 V	700 V	80 A	348 A <sup>2</sup> s	2 kA <sup>2</sup> s	80 kA	16,7 W	0,13 kg	3
NH000UD69V100PV	V320063	690 V	700 V	100 A	722 A <sup>2</sup> s	4,3 kA <sup>2</sup> s	80 kA	19,4 W	0,13 kg	3
NH000UD69V125PV	X320065	690 V	700 V	125 A	1390 A <sup>2</sup> s	8,2 kA <sup>2</sup> s	80 kA	20,8 W	0,13 kg	3
NH000UD69V160PV	B320069	690 V	700 V	160 A	2080 A <sup>2</sup> s	12,2 kA <sup>2</sup> s	80 kA	30,5 W	0,13 kg	3
NH000UD69V200PV	D320071	690 V	700 V	200 A	3870 A <sup>2</sup> s	22,7 kA <sup>2</sup> s	80 kA	36,1 W	0,13 kg	3
NH000UD69V250PV	H320075	690 V	700 V	250 A	7540 A <sup>2</sup> s	44,4 kA <sup>2</sup> s	80 kA	44,1 W	0,13 kg	3
NH000UD50V315PV	M320079	500 V	550 V	315 A	15400 A <sup>2</sup> s	90,7 kA <sup>2</sup> s	80 kA	60,2 W	0,13 kg	3



NH00UD69V125PV

### Größe 00 aR 690VAC

Katalognummer	Teilenummer	Bemessungsspannung AC (IEC)	Bemessungsspannung AC (UL)	Bemessungsstrom I <sub>n</sub>	Schmelz-I <sup>2</sup> t	Ausschalt-I <sup>2</sup> t bei Bemessungsspannung	Bemessungsausschaltvermögen AC	Bemessungsleistungsabgabe bei I <sub>n</sub>	Gewicht	
NH00UD69V20PV	A320137	690 V	700 V	20 A	16 A <sup>2</sup> s	0,09 kA <sup>2</sup> s	170 kA	2,8 W	0,2 kg	3
NH00UD69V25PV	C320139	690 V	700 V	25 A	21 A <sup>2</sup> s	0,13 kA <sup>2</sup> s	170 kA	4,2 W	0,2 kg	3
NH00UD69V32PV	G320143	690 V	700 V	32 A	46 A <sup>2</sup> s	0,27 kA <sup>2</sup> s	170 kA	5,5 W	0,2 kg	3
NH00UD69V40PV	L320147	690 V	700 V	40 A	67 A <sup>2</sup> s	0,4 kA <sup>2</sup> s	170 kA	8,3 W	0,2 kg	3
NH00UD69V50PV	Q320151	690 V	700 V	50 A	110 A <sup>2</sup> s	0,63 kA <sup>2</sup> s	170 kA	9,7 W	0,2 kg	3
NH00UD69V63PV	V320155	690 V	700 V	63 A	216 A <sup>2</sup> s	1,3 kA <sup>2</sup> s	170 kA	12,5 W	0,2 kg	3
NH00UD69V80PV	Z320159	690 V	700 V	80 A	348 A <sup>2</sup> s	2 kA <sup>2</sup> s	170 kA	16,7 W	0,2 kg	3
NH00UD69V100PV	D320163	690 V	700 V	100 A	722 A <sup>2</sup> s	4,3 kA <sup>2</sup> s	170 kA	19,4 W	0,2 kg	3
NH00UD69V125PV	F320165	690 V	700 V	125 A	1390 A <sup>2</sup> s	8,2 kA <sup>2</sup> s	170 kA	20,8 W	0,2 kg	3
NH00UD69V160PV	K320169	690 V	700 V	160 A	2070 A <sup>2</sup> s	12,2 kA <sup>2</sup> s	170 kA	30,5 W	0,2 kg	3
NH00UD69V200PV	M320171	690 V	700 V	200 A	3870 A <sup>2</sup> s	22,7 kA <sup>2</sup> s	170 kA	36,1 W	0,2 kg	3
NH00UD69V250PV	R320175	690 V	700 V	250 A	7540 A <sup>2</sup> s	44,4 kA <sup>2</sup> s	170 kA	44,4 W	0,2 kg	3
NH00UD69V315PV	W320179	690 V	700 V	315 A	15400 A <sup>2</sup> s	90,7 kA <sup>2</sup> s	170 kA	60 W	0,2 kg	3

# Protistor® Größe NH 000,00,0, 1, 2, 3 aR

690VAC (IEC) / 700VAC (UL)

## PRODUKTPALETTE



NH0UD69V315PV

### Größe 0 aR 690VAC

Katalognummer	Teilenummer	Bemessungsspannung AC (IEC)	Bemessungsspannung AC (UL)	Bemessungsstrom I <sub>n</sub>	Schmelz-I <sup>2</sup> t	Ausschalt-I <sup>2</sup> t bei Bemessungsspannung	Bemessungsausschaltvermögen AC	Bemessungsleistungsabgabe bei I <sub>n</sub>	Gewicht	
NH0UD69V32PV	Q320243	690 V	700 V	32 A	32 A <sup>2</sup> s	0,17 kA <sup>2</sup> s	170 kA	19,4 W	0,27 kg	3
NH0UD69V40PV	V320247	690 V	700 V	40 A	54 A <sup>2</sup> s	0,28 kA <sup>2</sup> s	170 kA	20,8 W	0,27 kg	3
NH0UD69V50PV	Z320251	690 V	700 V	50 A	87 A <sup>2</sup> s	0,47 kA <sup>2</sup> s	170 kA	20,8 W	0,27 kg	3
NH0UD69V63PV	D320255	690 V	700 V	63 A	128 A <sup>2</sup> s	0,7 kA <sup>2</sup> s	170 kA	23,6 W	0,27 kg	3
NH0UD69V80PV	H320259	690 V	700 V	80 A	184 A <sup>2</sup> s	0,97 kA <sup>2</sup> s	170 kA	25 W	0,27 kg	3
NH0UD69V100PV	M320263	690 V	700 V	100 A	392 A <sup>2</sup> s	2,08 kA <sup>2</sup> s	170 kA	30,5 W	0,27 kg	3
NH0UD69V125PV	P320265	690 V	700 V	125 A	722 A <sup>2</sup> s	3,89 kA <sup>2</sup> s	170 kA	36,1 W	0,27 kg	3
NH0UD69V160PV	T320269	690 V	700 V	160 A	1550 A <sup>2</sup> s	8,32 kA <sup>2</sup> s	170 kA	44,4 W	0,27 kg	3
NH0UD69V200PV	W320271	690 V	700 V	200 A	2950 A <sup>2</sup> s	15,9 kA <sup>2</sup> s	170 kA	54,2 W	0,27 kg	3
NH0UD69V250PV	A320275	690 V	700 V	250 A	5580 A <sup>2</sup> s	29,9 kA <sup>2</sup> s	170 kA	66,7 W	0,27 kg	3
NH0UD69V315PV	E320279	690 V	700 V	315 A	11600 A <sup>2</sup> s	62,3 kA <sup>2</sup> s	170 kA	80 W	0,27 kg	3



NH1UD69V315PV

### Größe 1 aR 690VAC

Katalognummer	Teilenummer	Bemessungsspannung AC (IEC)	Bemessungsspannung AC (UL)	Bemessungsstrom I <sub>n</sub>	Schmelz-I <sup>2</sup> t	Ausschalt-I <sup>2</sup> t bei Bemessungsspannung	Bemessungsausschaltvermögen AC	Bemessungsleistungsabgabe bei I <sub>n</sub>	Gewicht	
NH1UD69V63PV	M320355	690 V	700 V	63 A	128 A <sup>2</sup> s	0,7 kA <sup>2</sup> s	170 kA	36,1 W	0,42 kg	3
NH1UD69V80PV	K320399	690 V	700 V	80 A	216 A <sup>2</sup> s	1,17 kA <sup>2</sup> s	170 kA	43 W	0,42 kg	3
NH1UD69V100PV	W320363	690 V	700 V	100 A	288 A <sup>2</sup> s	1,57 kA <sup>2</sup> s	170 kA	45,8 W	0,42 kg	3
NH1UD69V125PV	Y320365	690 V	700 V	125 A	620 A <sup>2</sup> s	3,32 kA <sup>2</sup> s	170 kA	53 W	0,42 kg	3
NH1UD69V160PV	C320369	690 V	700 V	160 A	1170 A <sup>2</sup> s	6,27 kA <sup>2</sup> s	170 kA	58 W	0,42 kg	3
NH1UD69V200PV	E320371	690 V	700 V	200 A	2480 A <sup>2</sup> s	13,3 kA <sup>2</sup> s	170 kA	66,7 W	0,42 kg	3
NH1UD69V250PV	J320375	690 V	700 V	250 A	4690 A <sup>2</sup> s	25,1 kA <sup>2</sup> s	170 kA	75 W	0,42 kg	3
NH1UD69V315PV	N320379	690 V	700 V	315 A	9580 A <sup>2</sup> s	51,4 kA <sup>2</sup> s	170 kA	83 W	0,42 kg	3
NH1UD69V350PV	P320380	690 V	700 V	350 A	13500 A <sup>2</sup> s	72,3 kA <sup>2</sup> s	170 kA	89 W	0,42 kg	3
NH1UD69V400PV	S320383	690 V	700 V	400 A	19500 A <sup>2</sup> s	105 kA <sup>2</sup> s	170 kA	97 W	0,42 kg	3

# Protistor® Größe NH 000,00,0, 1, 2, 3 aR

690VAC (IEC) / 700VAC (UL)

## PRODUKTPALETTE



NH2UD69V500PV

### Größe 2

Katalognummer	Teilenummer	Bemessungsspannung AC (IEC)	Bemessungsspannung AC (UL)	Bemessungsstrom I <sub>n</sub>	Schmelz-I <sup>2</sup> t	Ausschalt-I <sup>2</sup> t bei Bemessungsspannung	Bemessungs-sausschaltvermögen AC	Bemessungs-leistungs-abgabe bei I <sub>n</sub>	Gewicht	
NH2UD69V160PV	L320469	690 V	700 V	160 A	968 A <sup>2</sup> s	5,18 kA <sup>2</sup> s	170 kA	75 W	0,62 kg	3
NH2UD69V200PV	N320471	690 V	700 V	200 A	1710 A <sup>2</sup> s	9,22 kA <sup>2</sup> s	170 kA	83 W	0,62 kg	3
NH2UD69V250PV	S320475	690 V	700 V	250 A	3500 A <sup>2</sup> s	18,7 kA <sup>2</sup> s	170 kA	93 W	0,62 kg	3
NH2UD69V315PV	X320479	690 V	700 V	315 A	6870 A <sup>2</sup> s	36,9 kA <sup>2</sup> s	170 kA	108 W	0,62 kg	3
NH2UD69V350PV	Y320480	690 V	700 V	350 A	9580 A <sup>2</sup> s	51,4 kA <sup>2</sup> s	170 kA	116 W	0,62 kg	3
NH2UD69V400PV	B320483	690 V	700 V	400 A	13500 A <sup>2</sup> s	72,3 kA <sup>2</sup> s	170 kA	125 W	0,62 kg	3
NH2UD69V450PV	D320485	690 V	700 V	450 A	21000 A <sup>2</sup> s	113 kA <sup>2</sup> s	170 kA	139 W	0,62 kg	3
NH2UD69V500PV	F320487	690 V	700 V	500 A	27500 A <sup>2</sup> s	147 kA <sup>2</sup> s	170 kA	147 W	0,62 kg	3
NH2UD69V550PV	G320488	690 V	700 V	550 A	38400 A <sup>2</sup> s	206 kA <sup>2</sup> s	170 kA	155 W	0,62 kg	3
NH2UD69V630PV	H320489	690 V	700 V	630 A	58600 A <sup>2</sup> s	315 kA <sup>2</sup> s	170 kA	169 W	0,62 kg	3
NH2UD69V700PV	J320490	690 V	700 V	700 A	78100 A <sup>2</sup> s	420 kA <sup>2</sup> s	170 kA	175 W	0,62 kg	3



NH3UD69V700PV

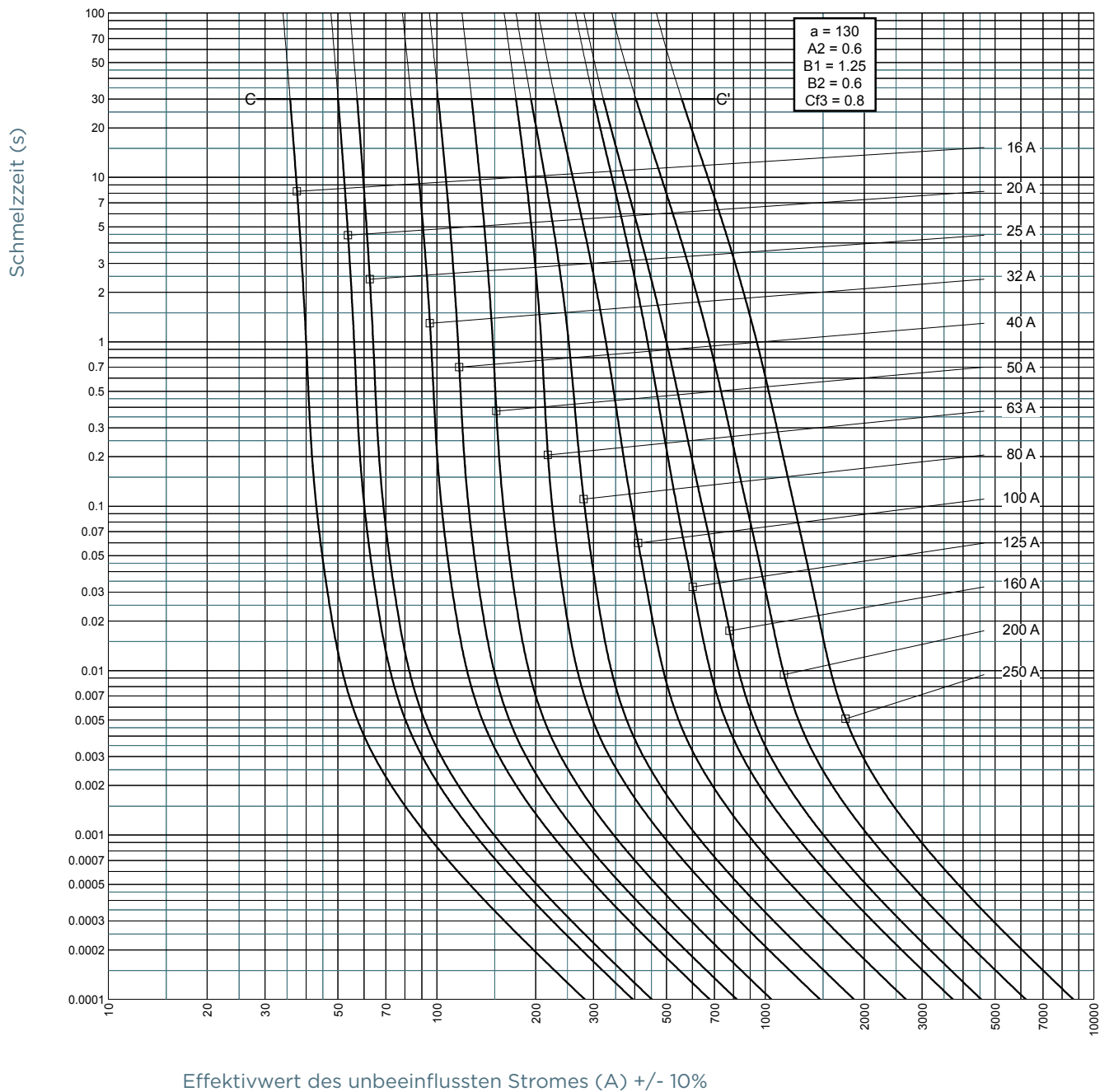
### Größe 3 aR 690VAC

Katalognummer	Teilenummer	Bemessungsspannung AC (IEC)	Bemessungsspannung AC (UL)	Bemessungsstrom I <sub>n</sub>	Schmelz-I <sup>2</sup> t	Ausschalt-I <sup>2</sup> t bei Bemessungsspannung	Bemessungs-sausschaltvermögen AC	Bemessungs-leistungs-abgabe bei I <sub>n</sub>	Gewicht	
NH3UD69V315PV	F320579	690 V	700 V	315 A	5240 A <sup>2</sup> s	28,2 kA <sup>2</sup> s	170 kA	113 W	1,05 kg	1
NH3UD69V350PV	G320580	690 V	700 V	350 A	7540 A <sup>2</sup> s	40,6 kA <sup>2</sup> s	170 kA	117 W	1,05 kg	1
NH3UD69V400PV	K320583	690 V	700 V	400 A	10500 A <sup>2</sup> s	56,5 kA <sup>2</sup> s	170 kA	130 W	1,05 kg	1
NH3UD69V450PV	M320585	690 V	700 V	450 A	15700 A <sup>2</sup> s	84,3 kA <sup>2</sup> s	170 kA	139 W	1,05 kg	1
NH3UD69V500PV	P320587	690 V	700 V	500 A	22200 A <sup>2</sup> s	119 kA <sup>2</sup> s	170 kA	150 W	1,05 kg	1
NH3UD69V550PV	Q320588	690 V	700 V	550 A	30300 A <sup>2</sup> s	163 kA <sup>2</sup> s	170 kA	160 W	1,05 kg	1
NH3UD69V630PV	R320589	690 V	700 V	630 A	42100 A <sup>2</sup> s	226 kA <sup>2</sup> s	170 kA	175 W	1,05 kg	1
NH3UD69V700PV	S320590	690 V	700 V	700 A	61700 A <sup>2</sup> s	332 kA <sup>2</sup> s	170 kA	200 W	1,05 kg	1
NH3UD69V800PV	T320591	690 V	700 V	800 A	88900 A <sup>2</sup> s	478 kA <sup>2</sup> s	170 kA	220 W	1,05 kg	1
NH3UD69V900PV	V320592	690 V	700 V	900 A	124000 A <sup>2</sup> s	666 kA <sup>2</sup> s	170 kA	250 W	1,05 kg	1
NH3UD69V1000PV	W320593	690 V	700 V	1000 A	178000 A <sup>2</sup> s	959 kA <sup>2</sup> s	170 kA	280 W	1,05 kg	1

Mersen behält sich das Recht vor ohne vorherige Ankündigung jede in diesem Datenblatt enthaltene Information zu verändern, zu aktualisieren oder zu korrigieren.

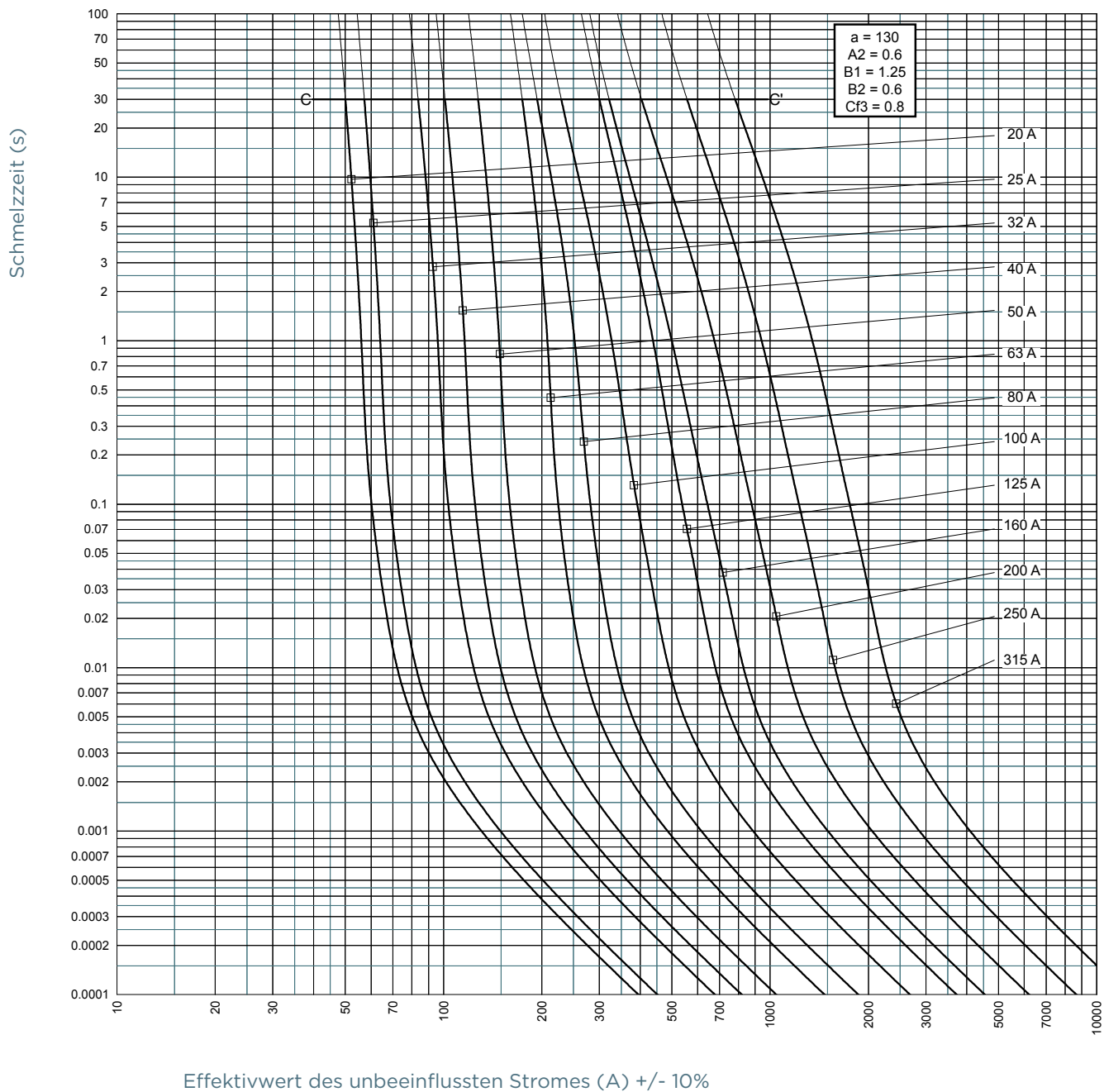
## ZEIT-STROM KENNLINIEN

### Größe 000



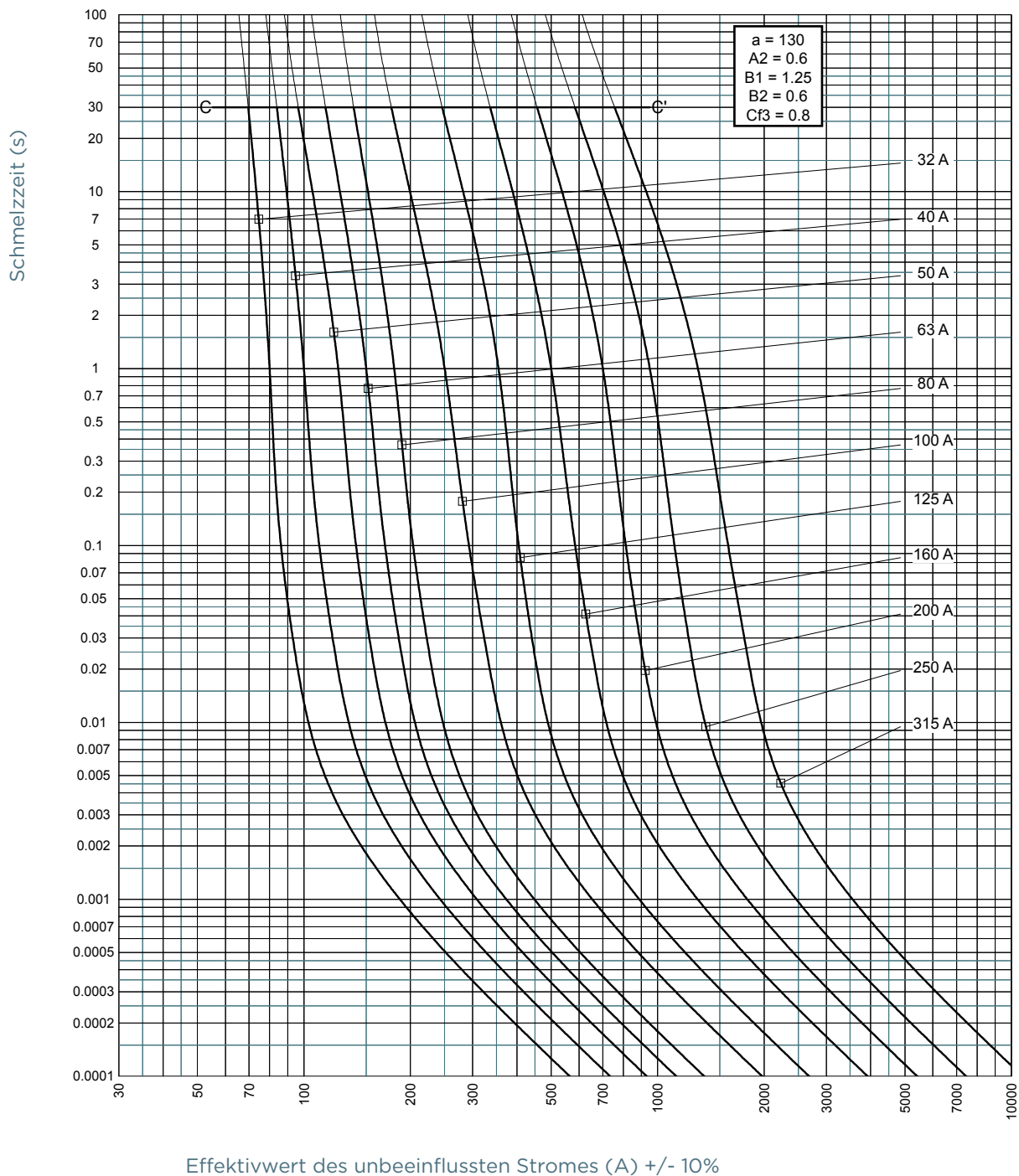
## ZEIT-STROM KENNLINIEN

### Größe 00



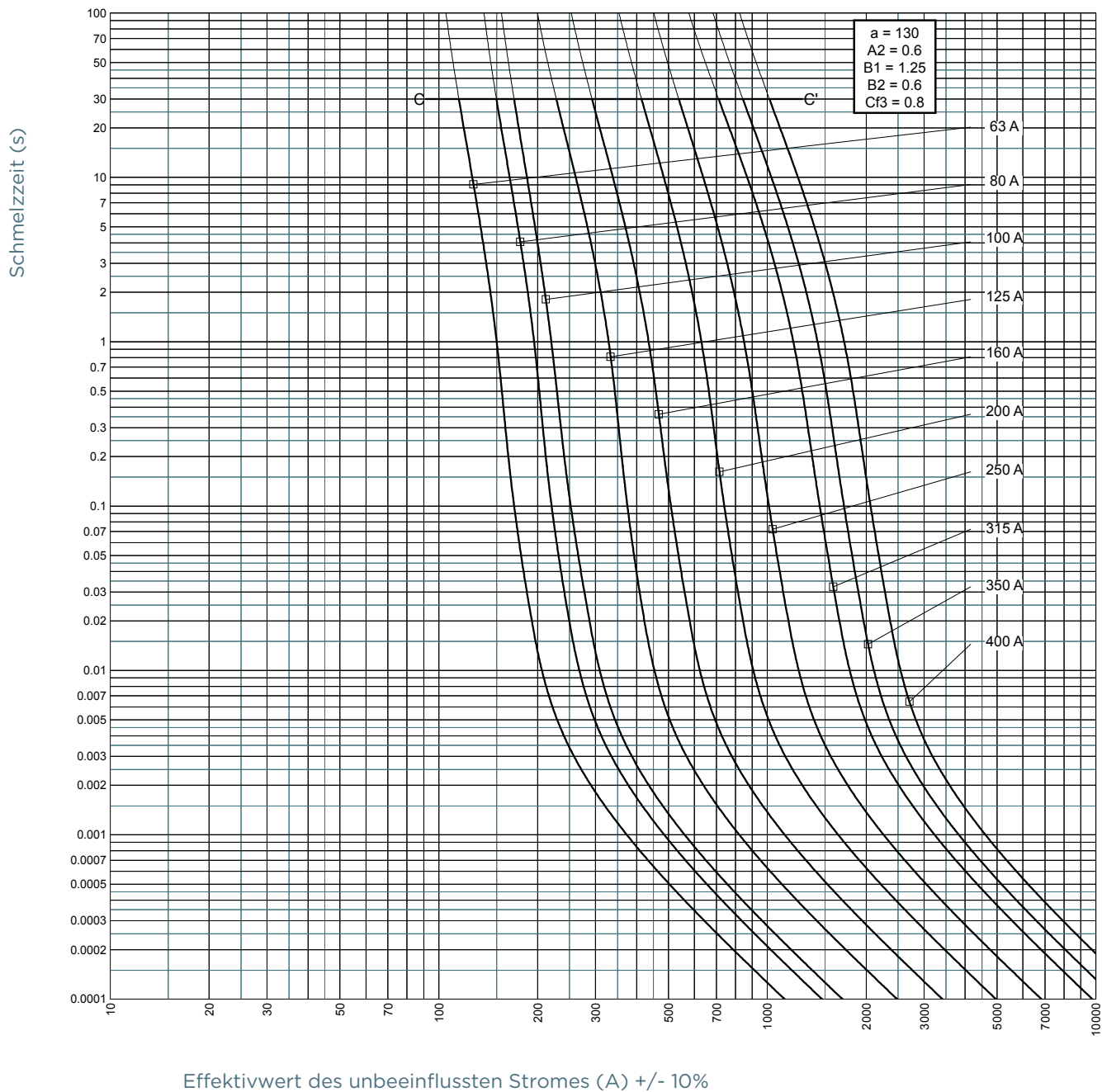
## ZEIT-STROM KENNLINIEN

### Größe 0



## ZEIT-STROM KENNLINIEN

### Größe 1

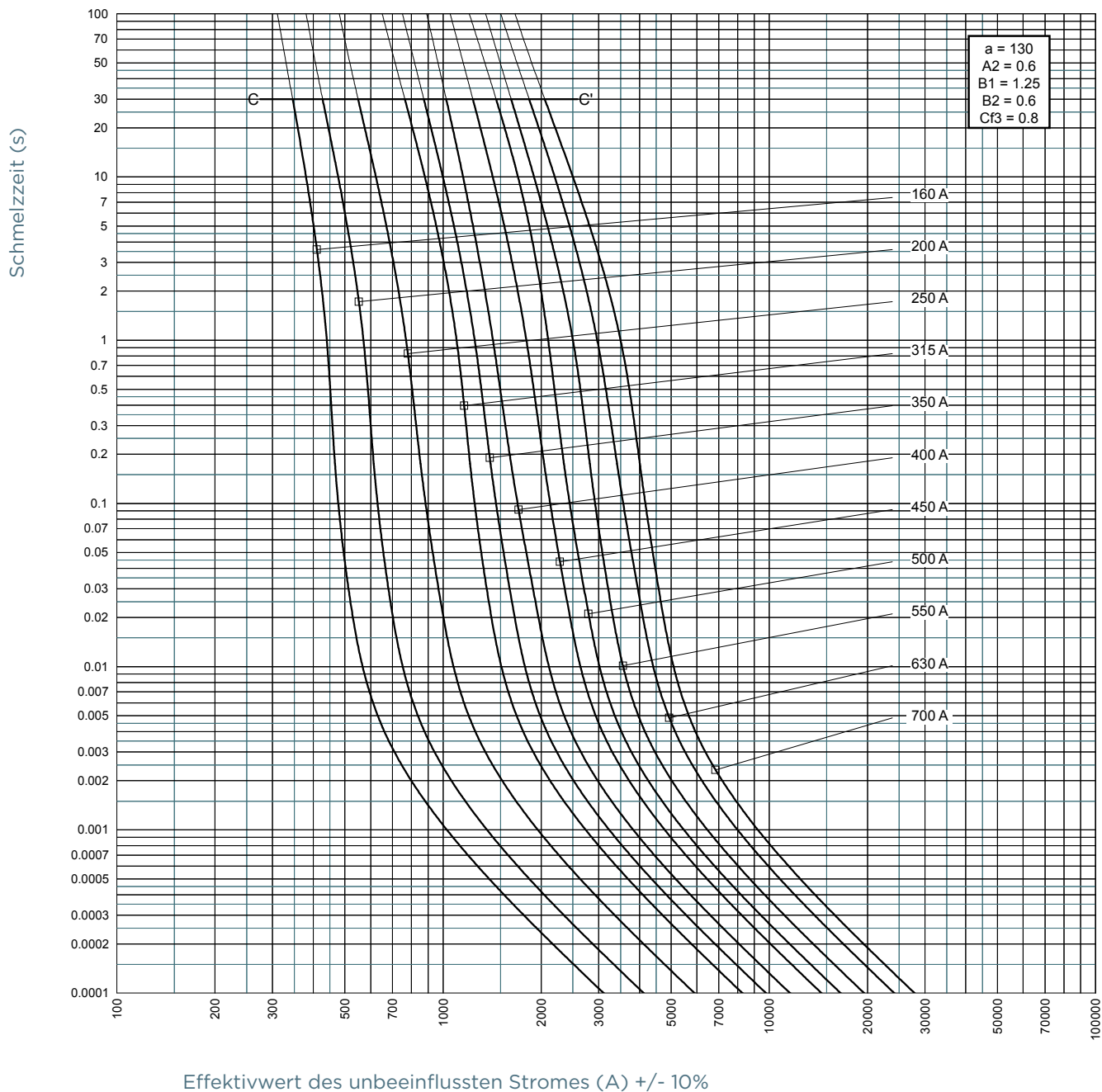


Mersen behält sich das Recht vor ohne vorherige Ankündigung jede in diesem Datenblatt enthaltene Information zu verändern, zu aktualisieren oder zu korrigieren.



## ZEIT-STROM KENNLINIEN

### Größe 2

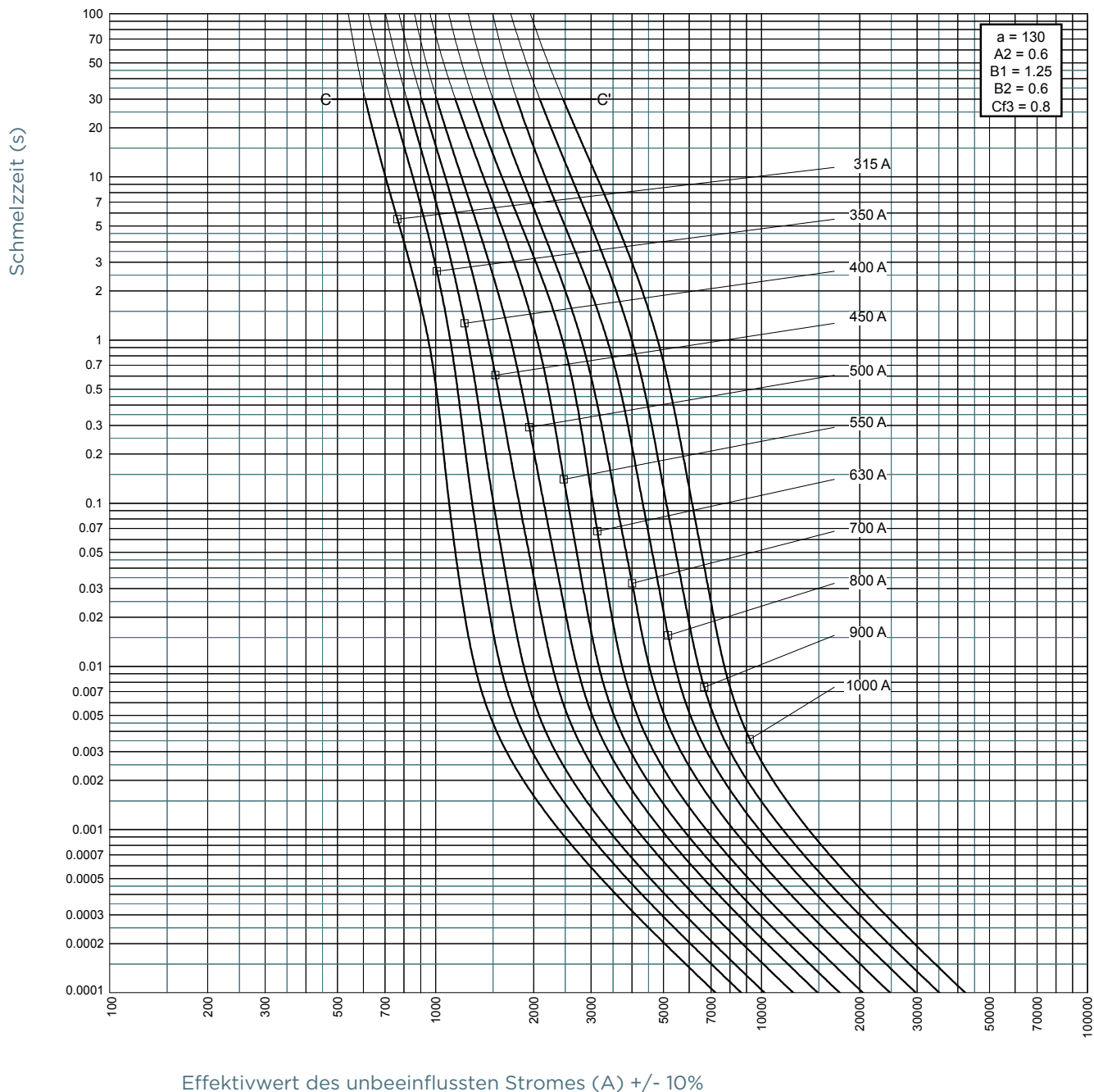


# Protistor® Größe NH 000,00,0, 1, 2, 3 aR

690VAC (IEC) / 700VAC (UL)

## ZEIT-STROM KENNLINIEN

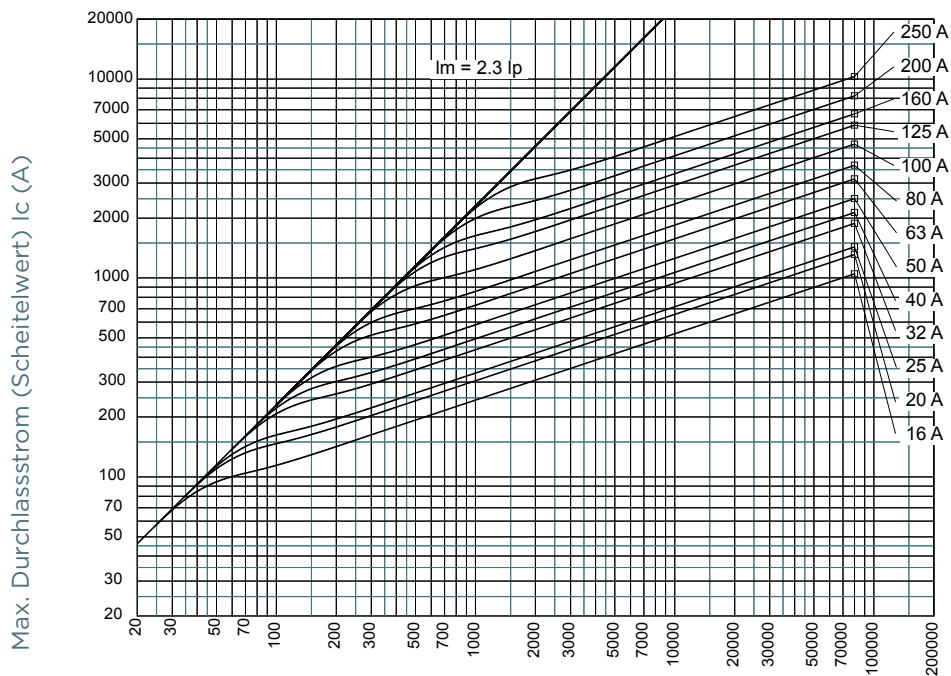
### Größe 3



Mersen behält sich das Recht vor ohne vorherige Ankündigung jede in diesem Datenblatt enthaltene Information zu verändern, zu aktualisieren oder zu korrigieren.

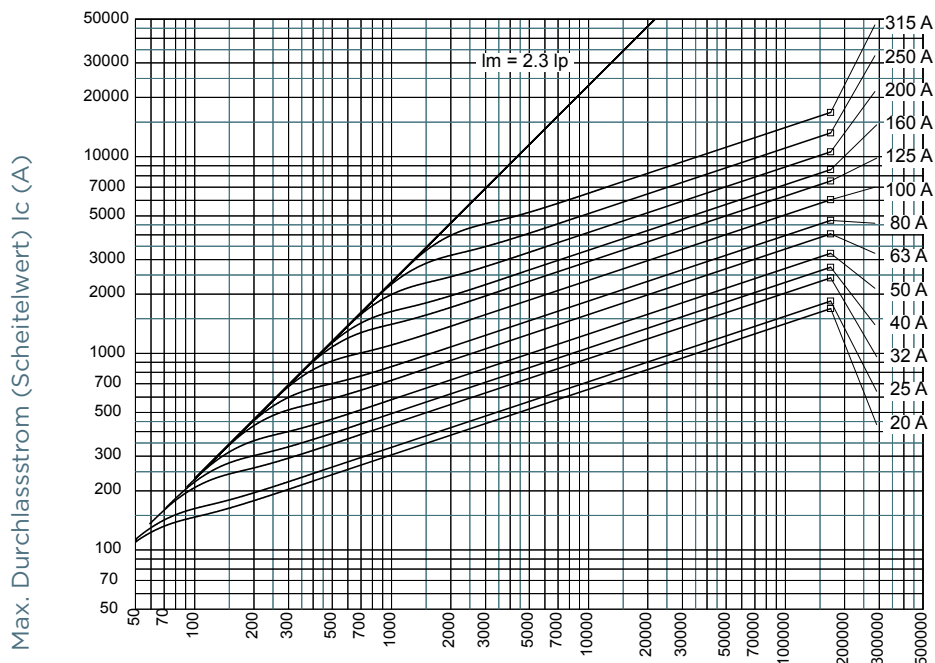
## DURCHLASSSTROM-KENNLINIE

### Größe 000



50 Hz Effektivwert des unbeeinflussten Stromes (Sym.)  $I_p$  (A)

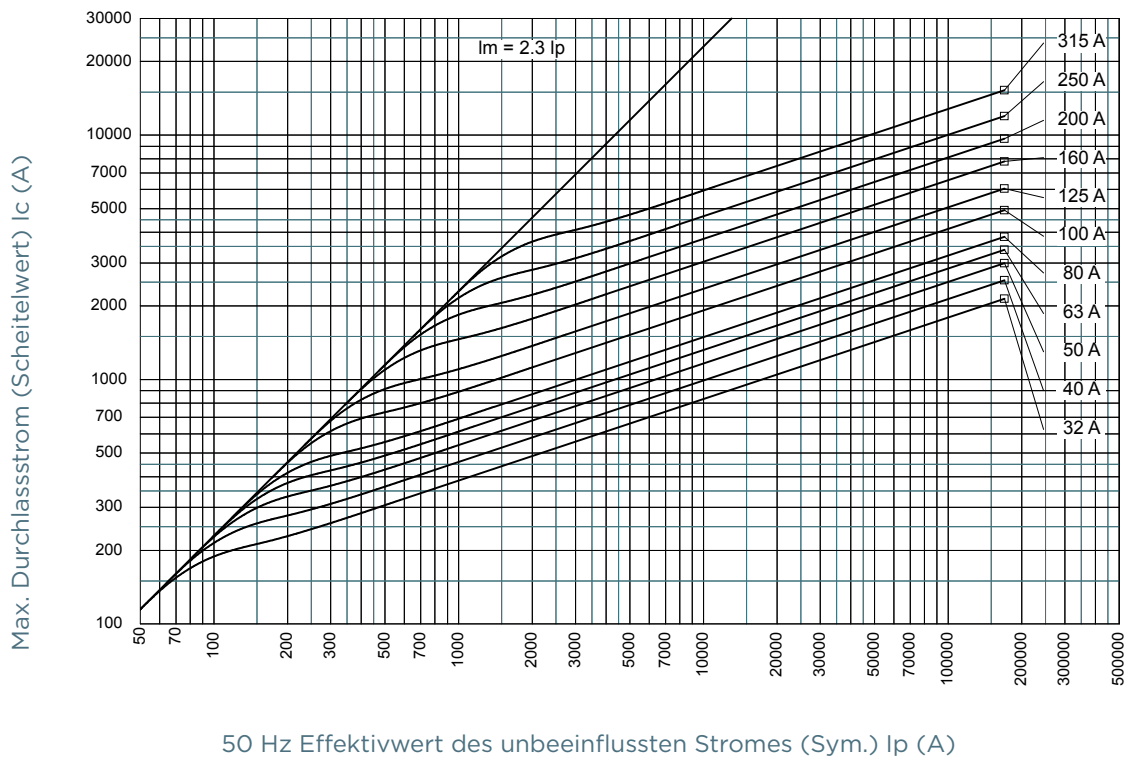
### Größe 00



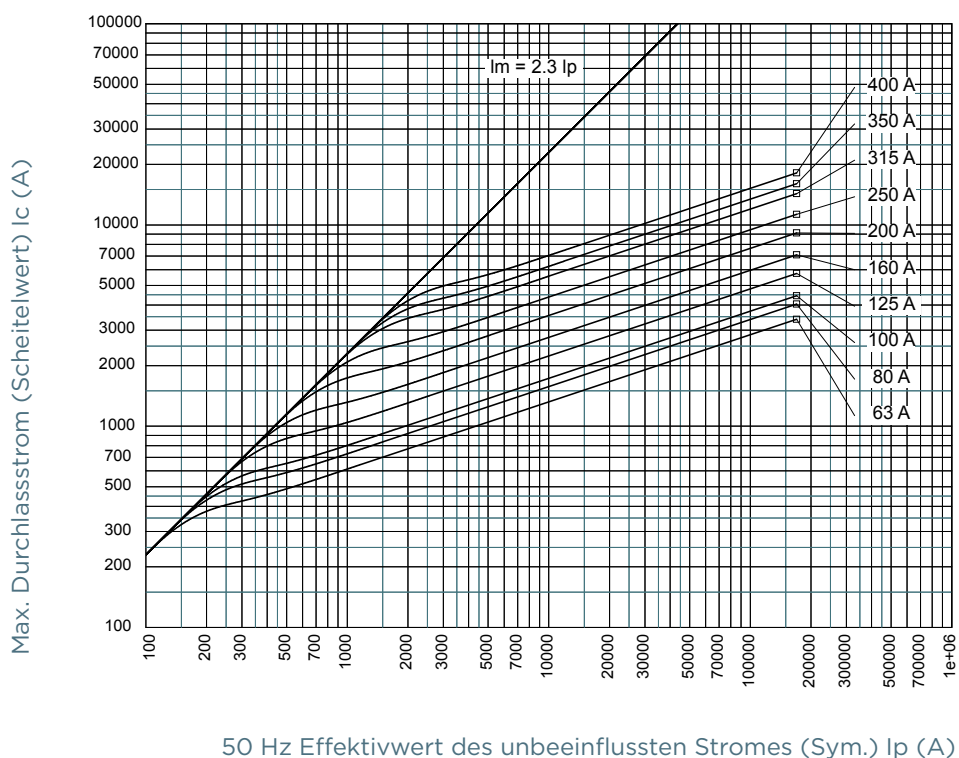
50 Hz Effektivwert des unbeeinflussten Stromes (Sym.)  $I_p$  (A)

## DURCHLASSSTROM-KENNLINIE

### Größe 0

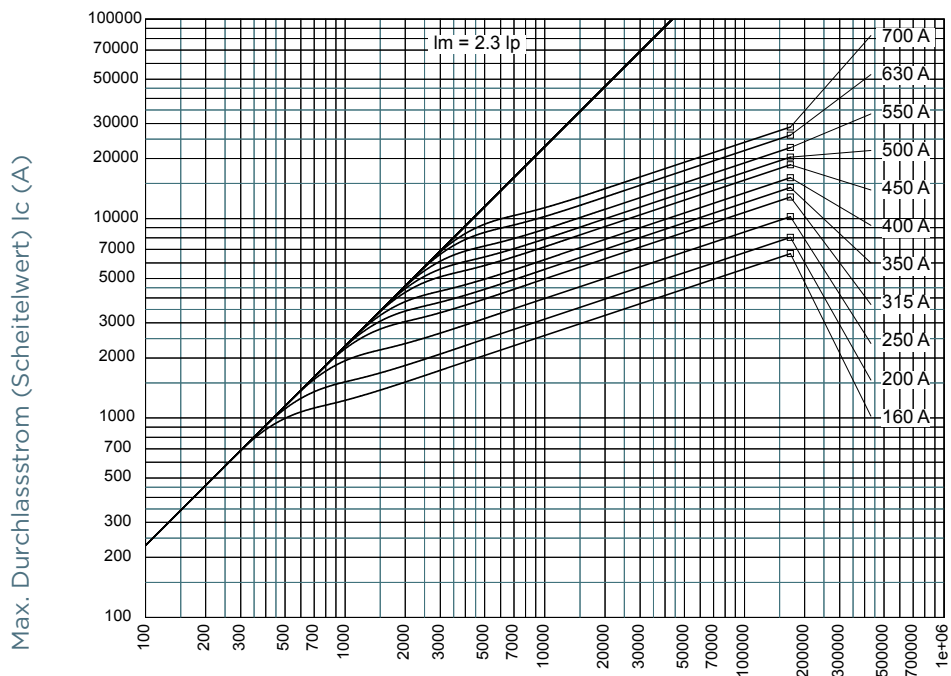


### Größe 1



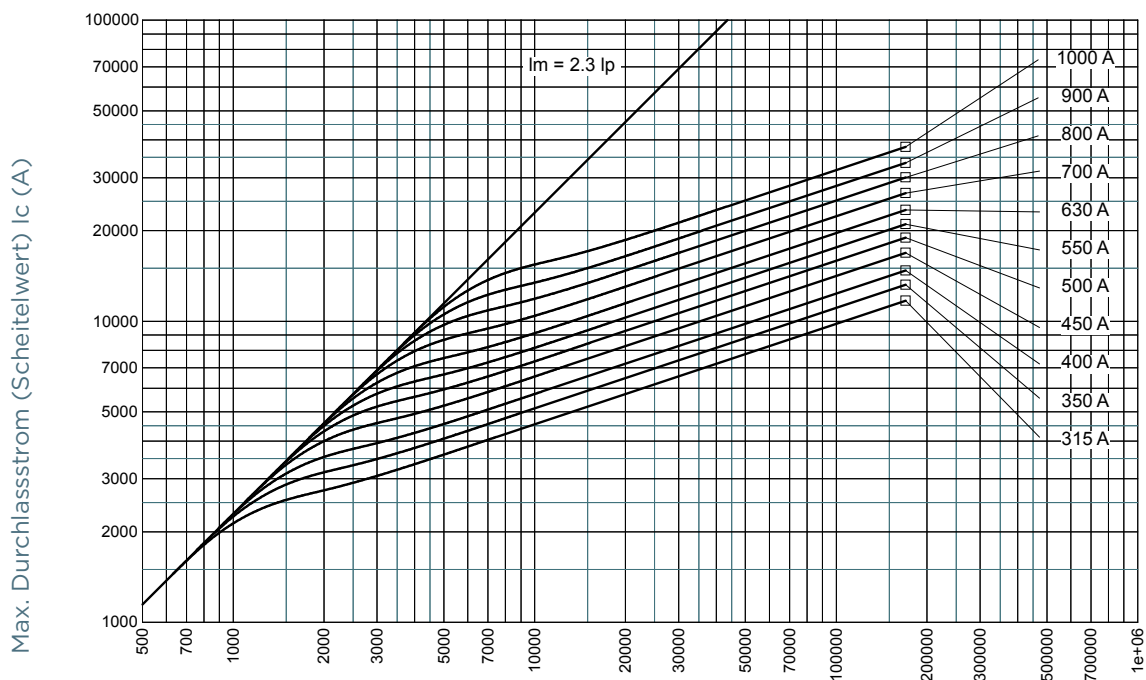
## DURCHLASSSTROM-KENNLINIE

### Größe 2



50 Hz Effektivwert des unbeeinflussten Stromes (Sym.)  $I_p$  (A)

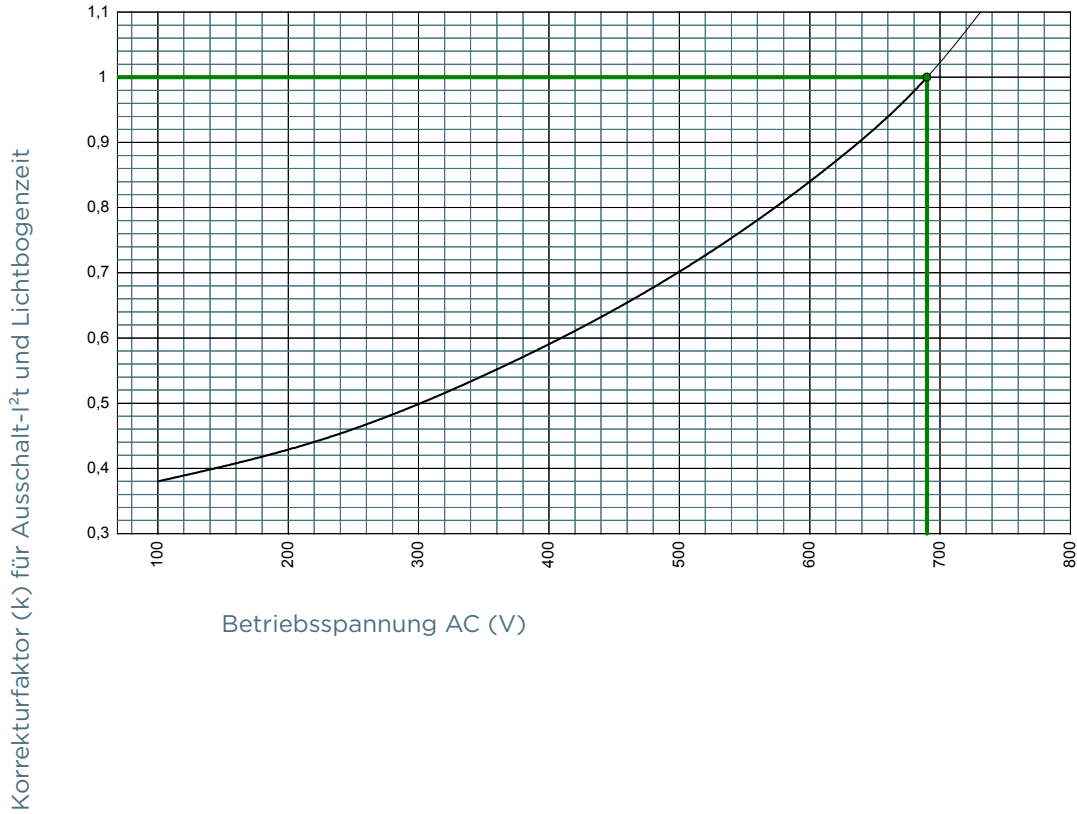
### Größe 3



50 Hz Effektivwert des unbeeinflussten Stromes (Sym.)  $I_p$  (A)

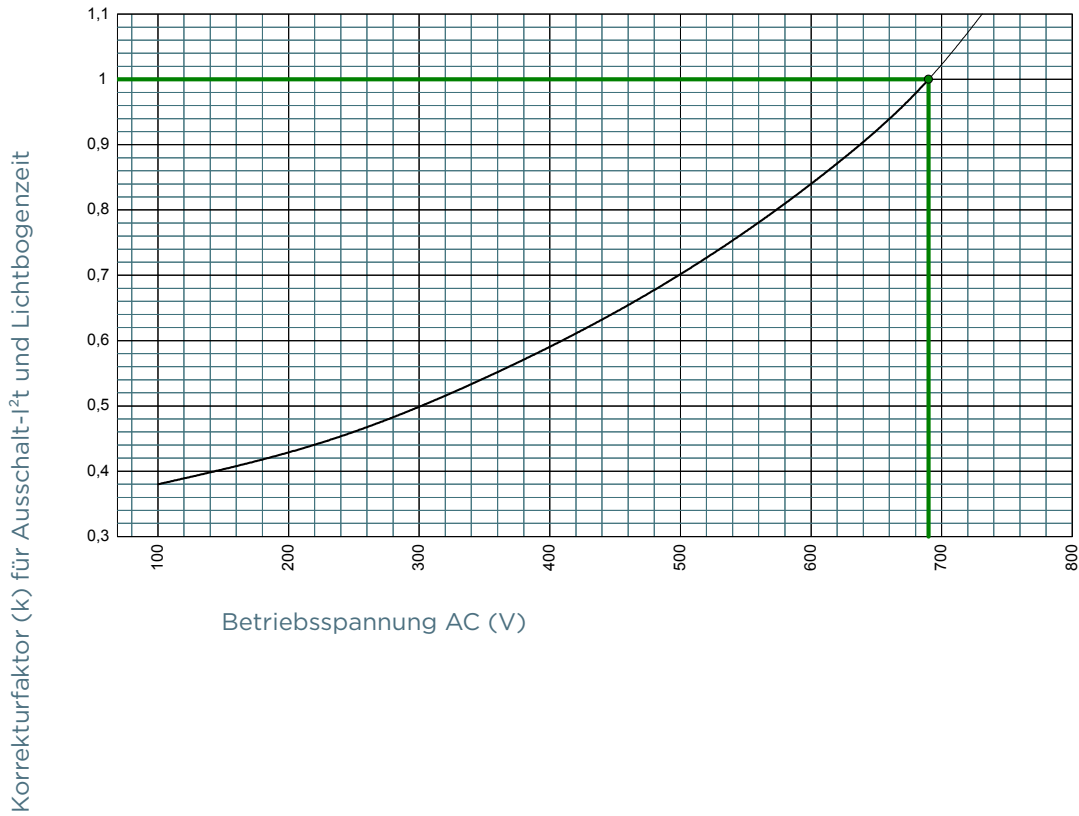
## $k=f(U)$ KORREKTURFAKTOR FÜR GESAMT- $I^2T$

### Größe 000



## $k=f(U)$ KORREKTURFAKTOR FÜR GESAMT- $I^2T$

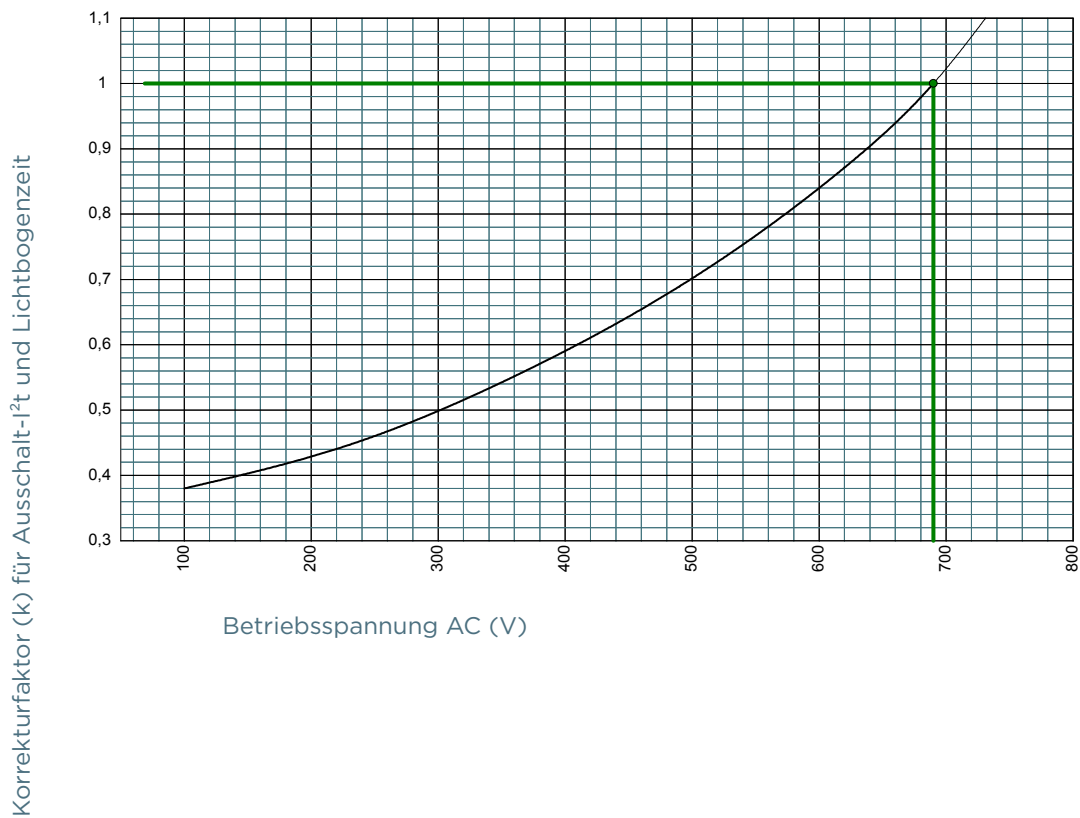
### Größe 00



Mersen behält sich das Recht vor ohne vorherige Ankündigung jede in diesem Datenblatt enthaltene Information zu verändern, zu aktualisieren oder zu korrigieren.

## $k=f(U)$ KORREKTURFAKTOR FÜR GESAMT- $I^2t$

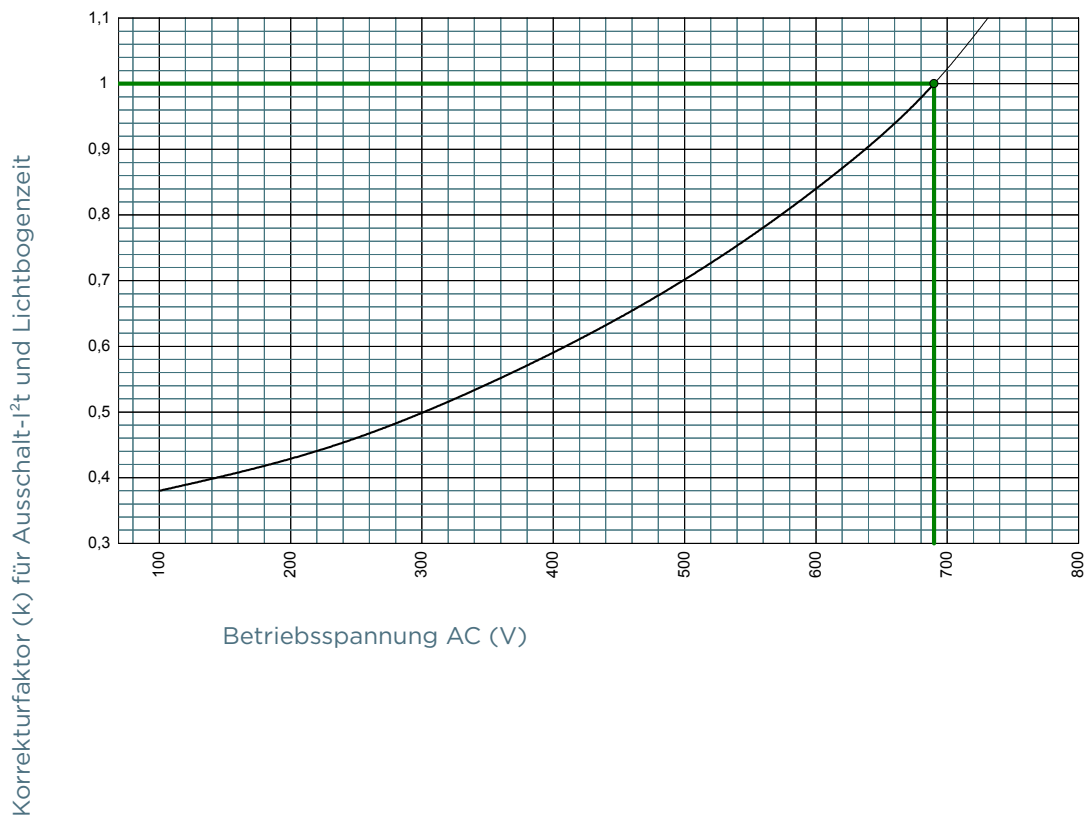
### Größe 0





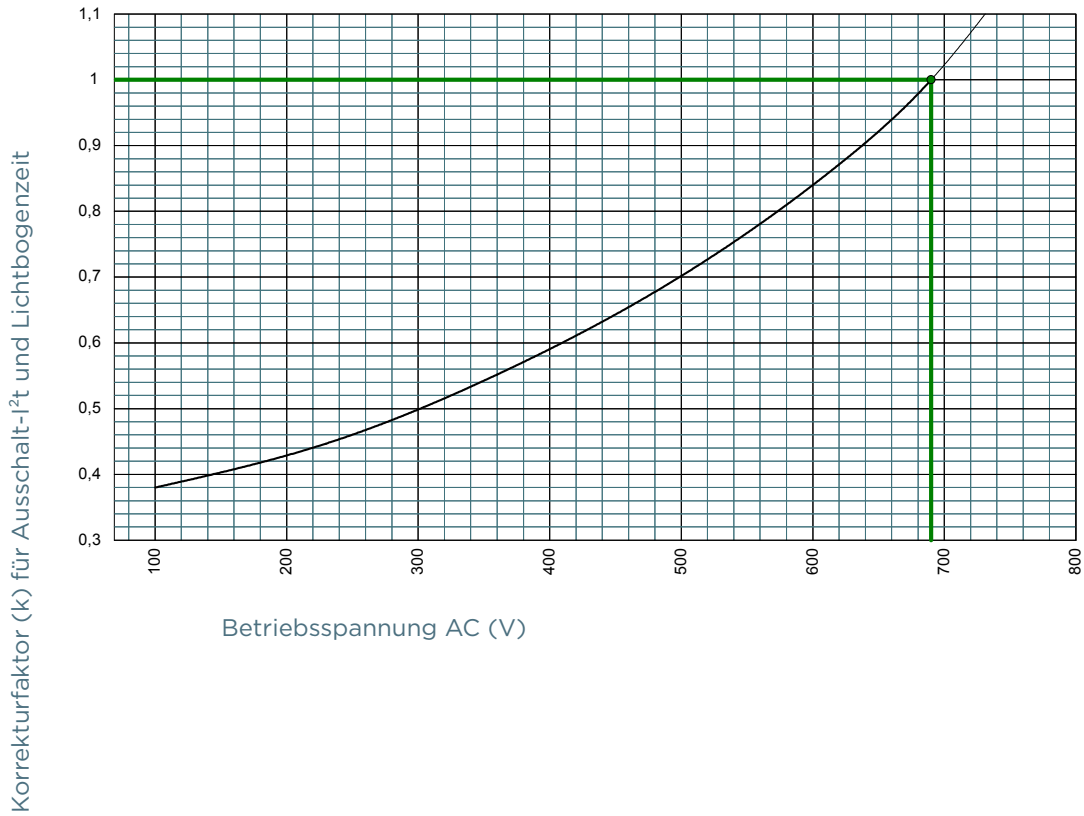
## $k=f(U)$ KORREKTURFAKTOR FÜR GESAMT- $I^2T$

### Größe 1



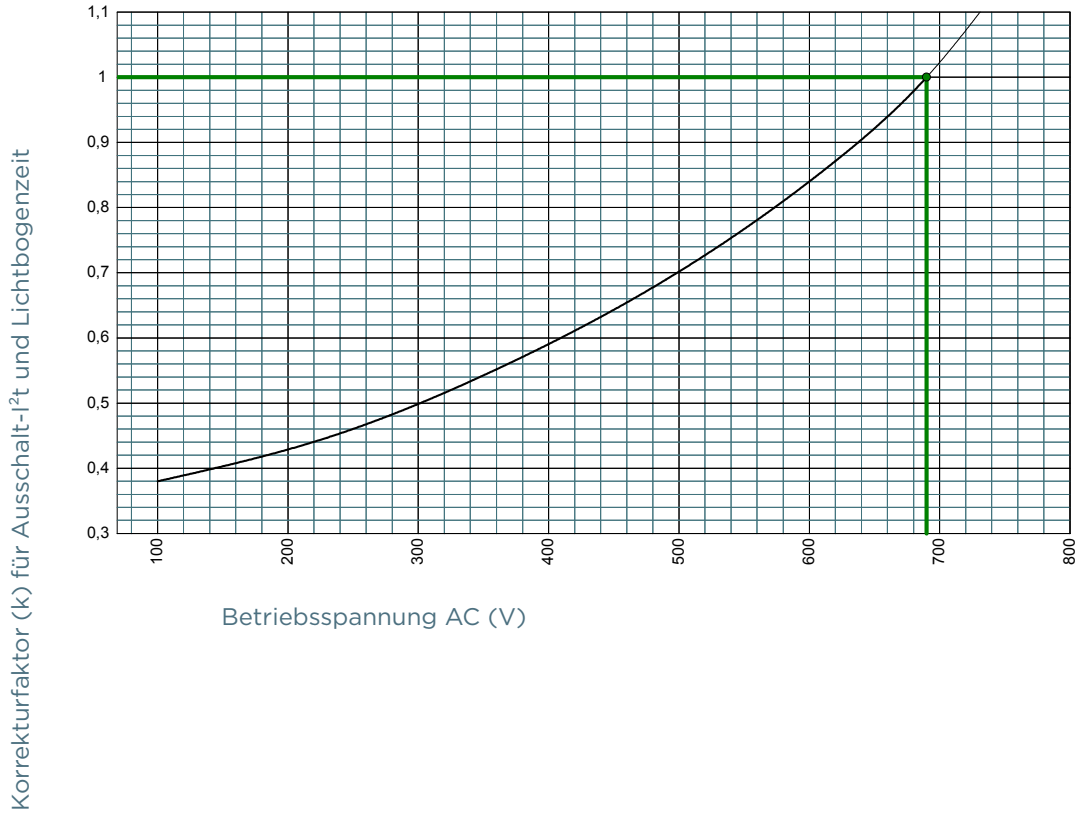
## $k=f(U)$ KORREKTURFAKTOR FÜR GESAMT- $I^2T$

### Größe 2



## $k=f(U)$ KORREKTURFAKTOR FÜR GESAMT- $I^2T$

### Größe 3

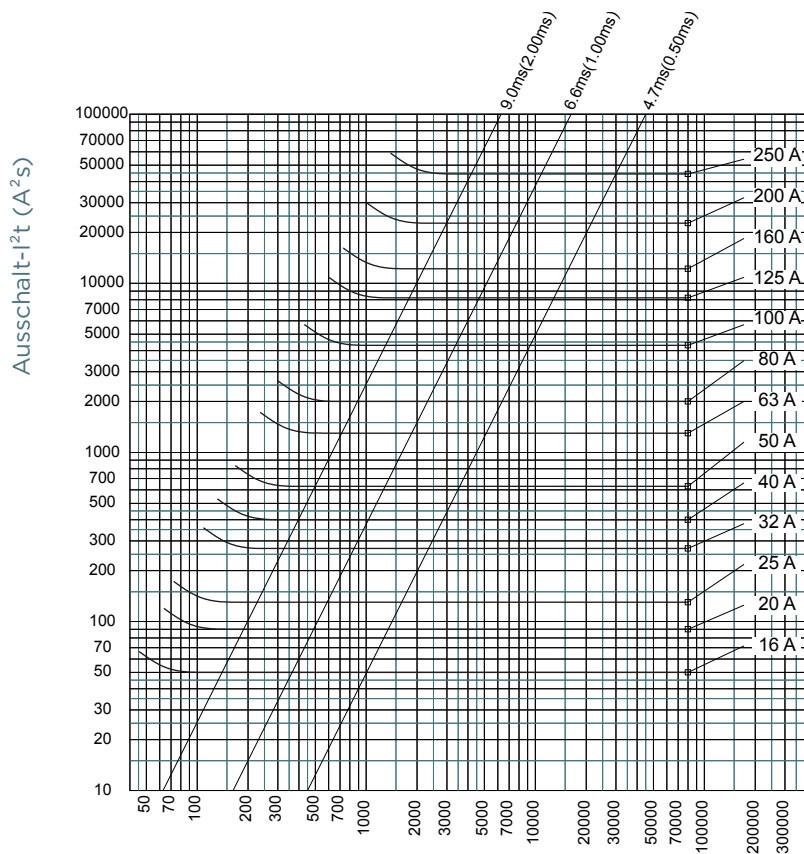


# Protistor® Größe NH 000,00,0, 1, 2, 3 aR

690VAC (IEC) / 700VAC (UL)

## I<sup>2</sup>T-KENNLINIE

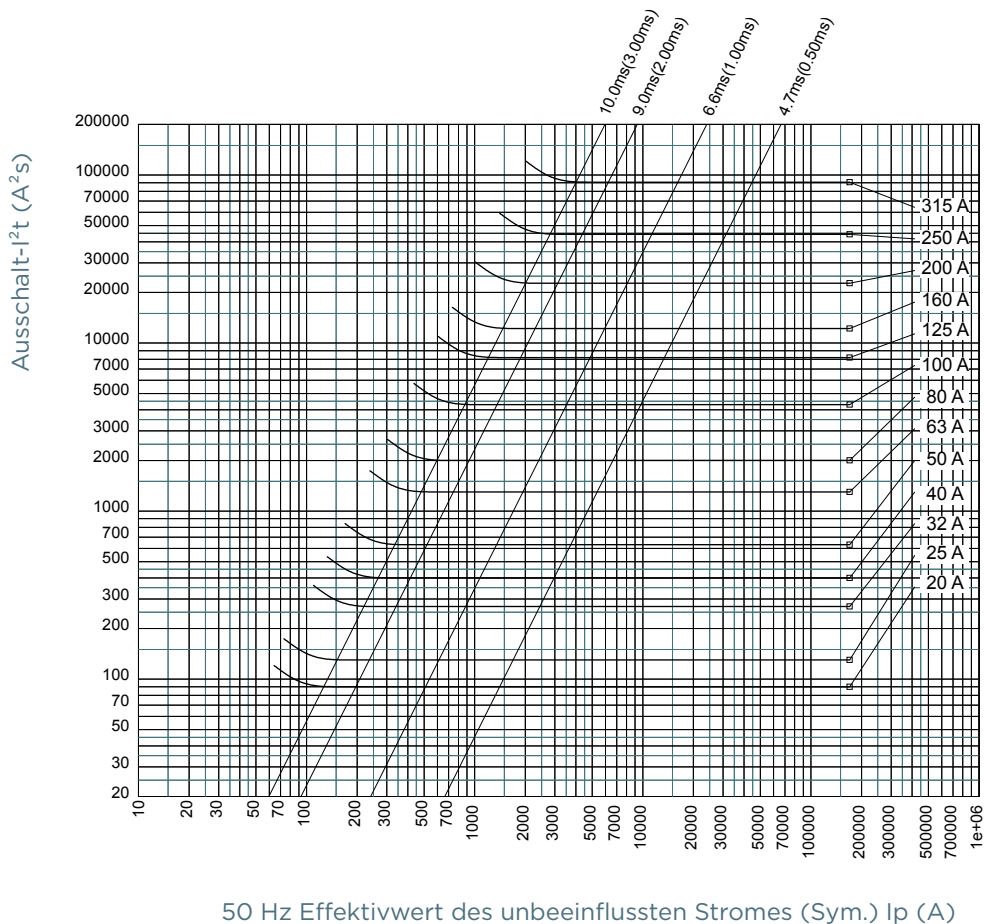
### Größe 000



50 Hz Effektivwert des unbeeinflussten Stromes (Sym.)  $I_p$  (A)

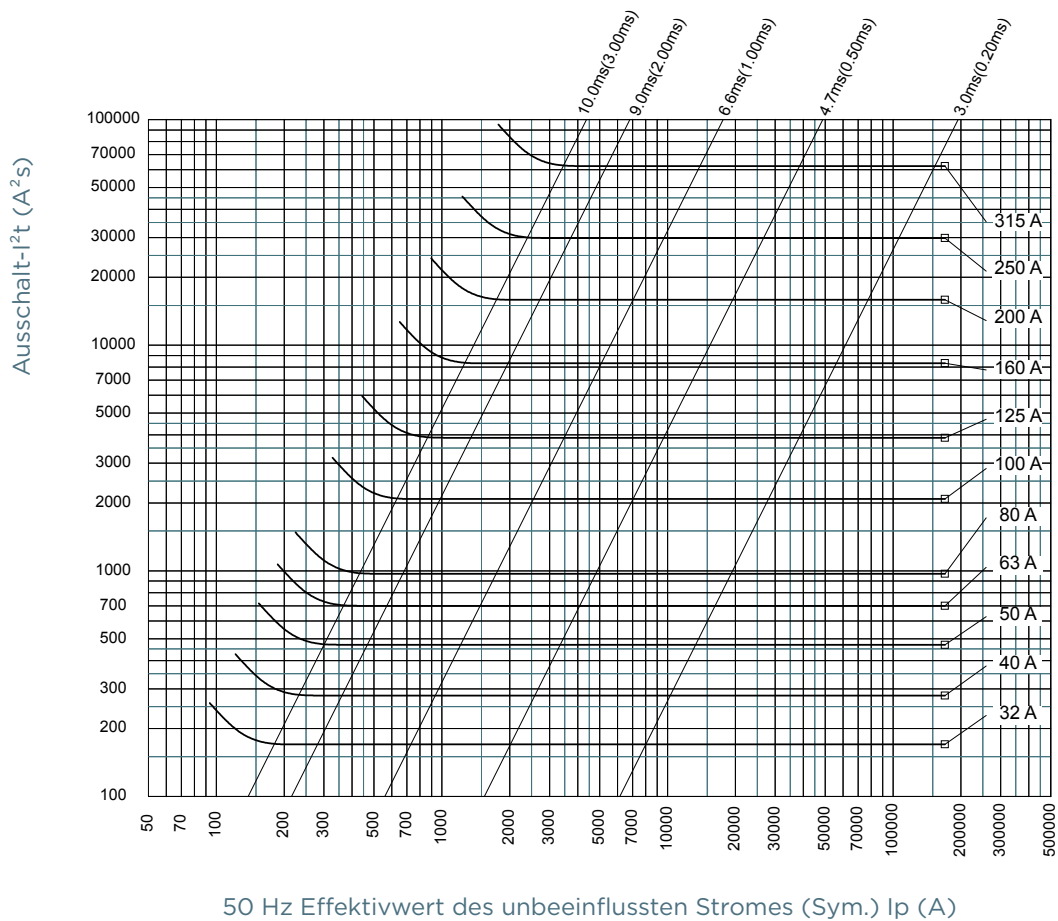
## I<sup>2</sup>T-KENNLINIE

### Größe 00



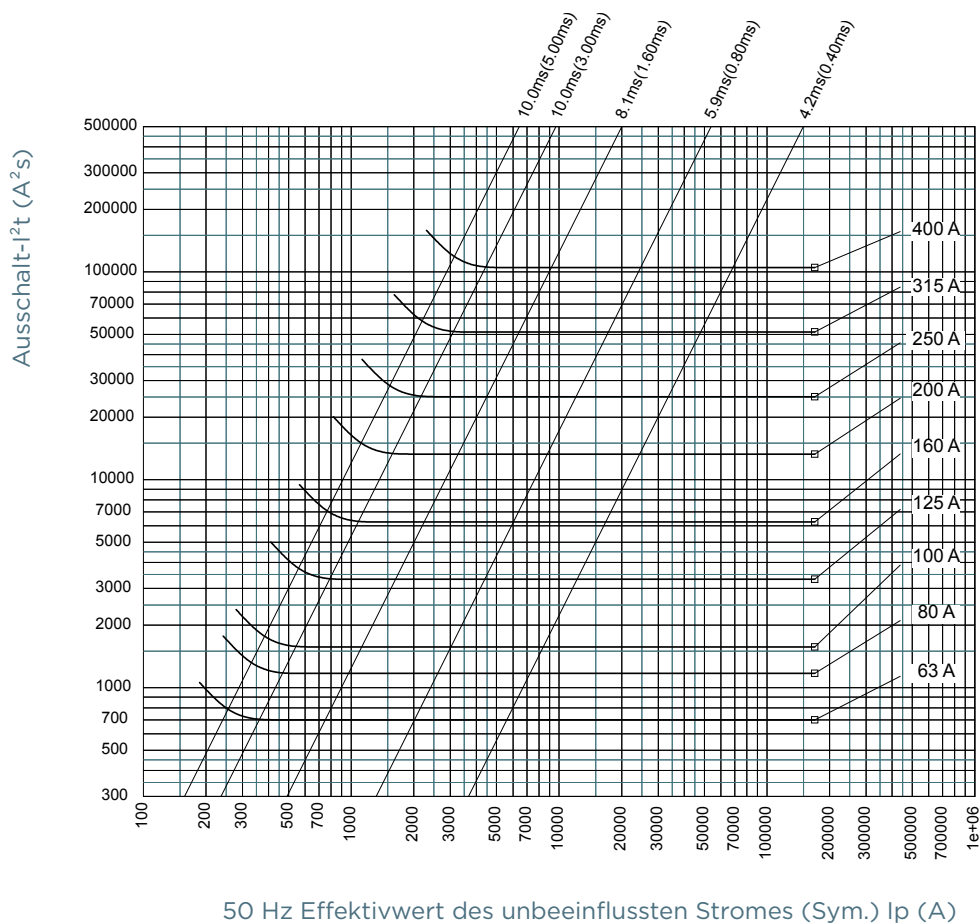
## I<sup>2</sup>T-KENNLINIE

### Größe 0



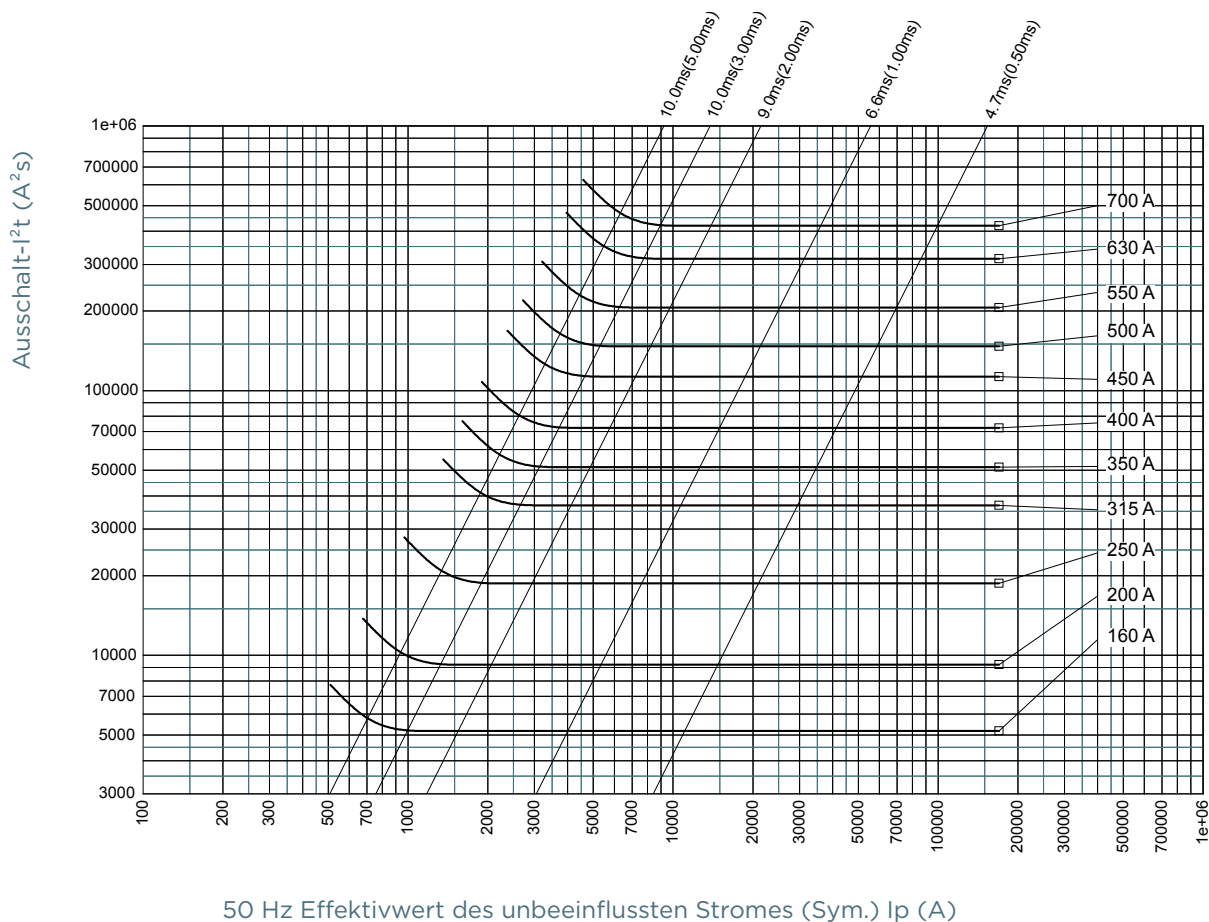
## I<sup>2</sup>T-KENNLINIE

### Größe 1



## I<sup>2</sup>T-KENNLINIE

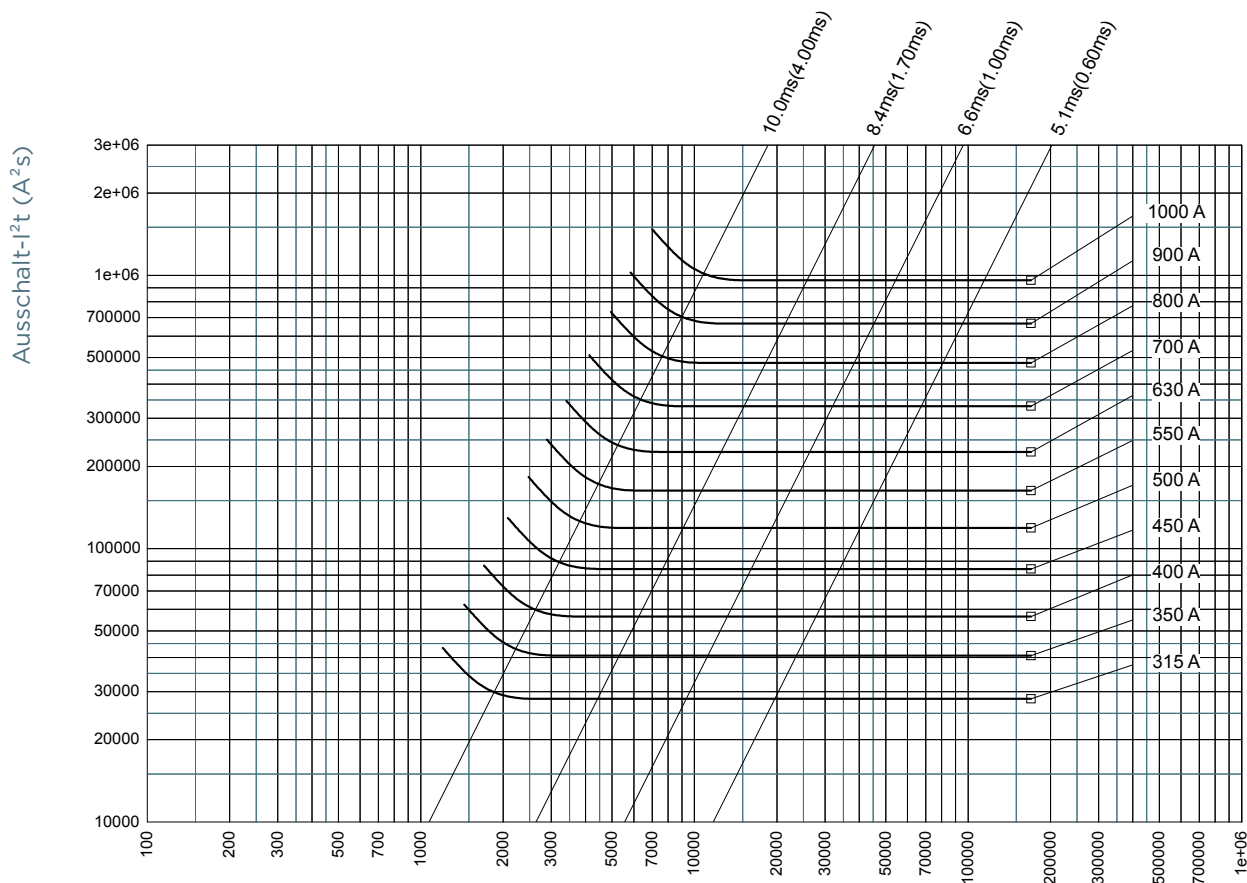
### Größe 2





## I<sup>2</sup>T-KENNLINIE

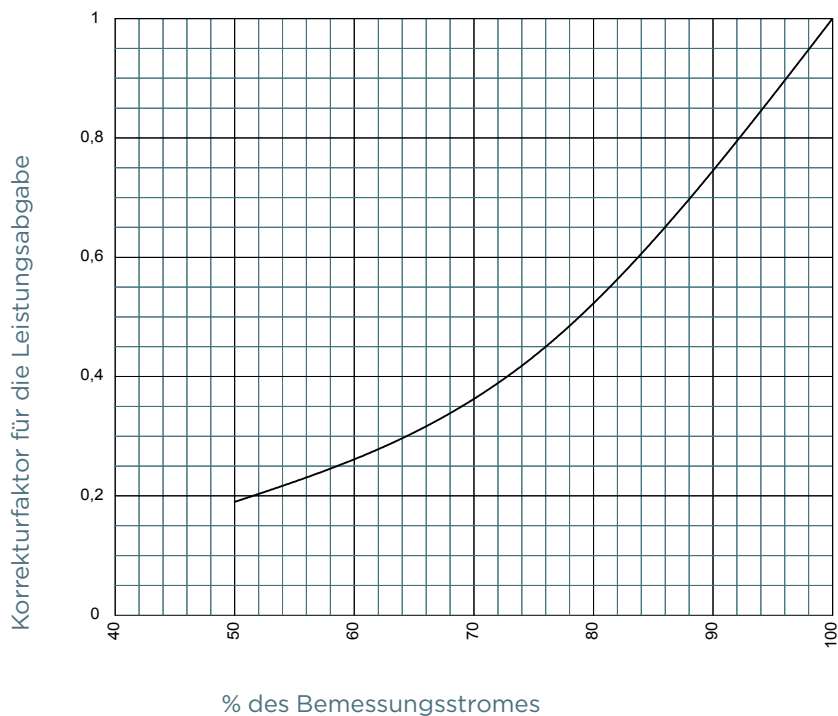
### Größe 3



50 Hz Effektivwert des unbeeinflussten Stromes (Sym.)  $I_p$  (A)

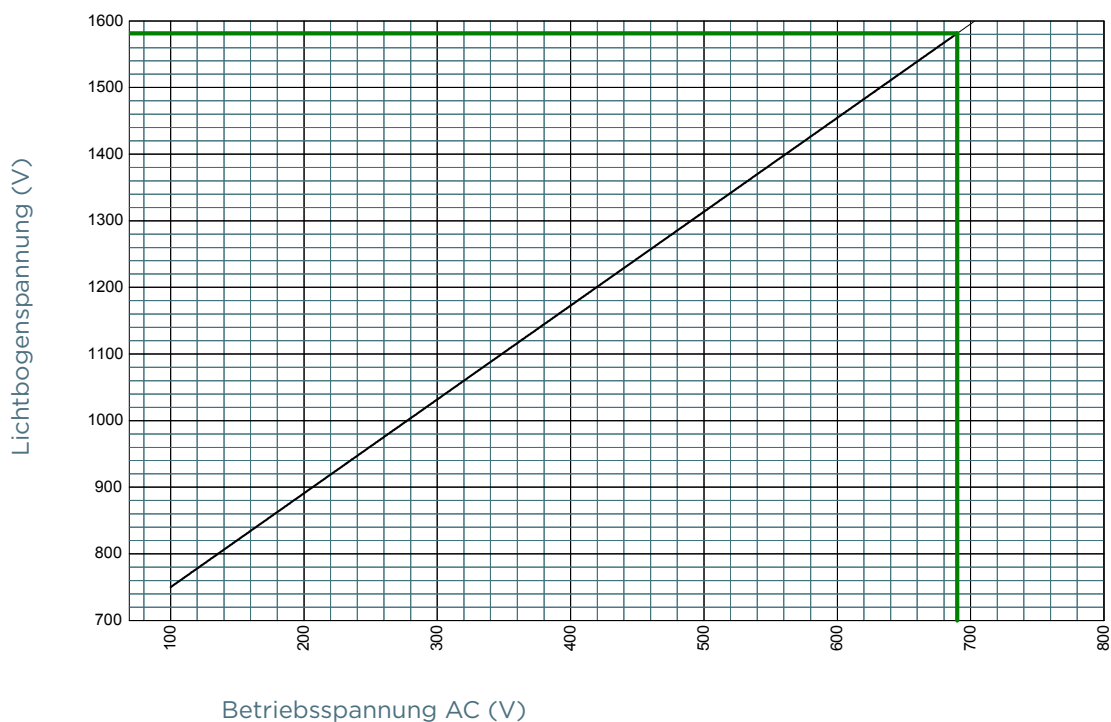
## KORREKTURFAKTOR LEISTUNGSABGABE

Größen 000, 00, 0, 1, 2, 3



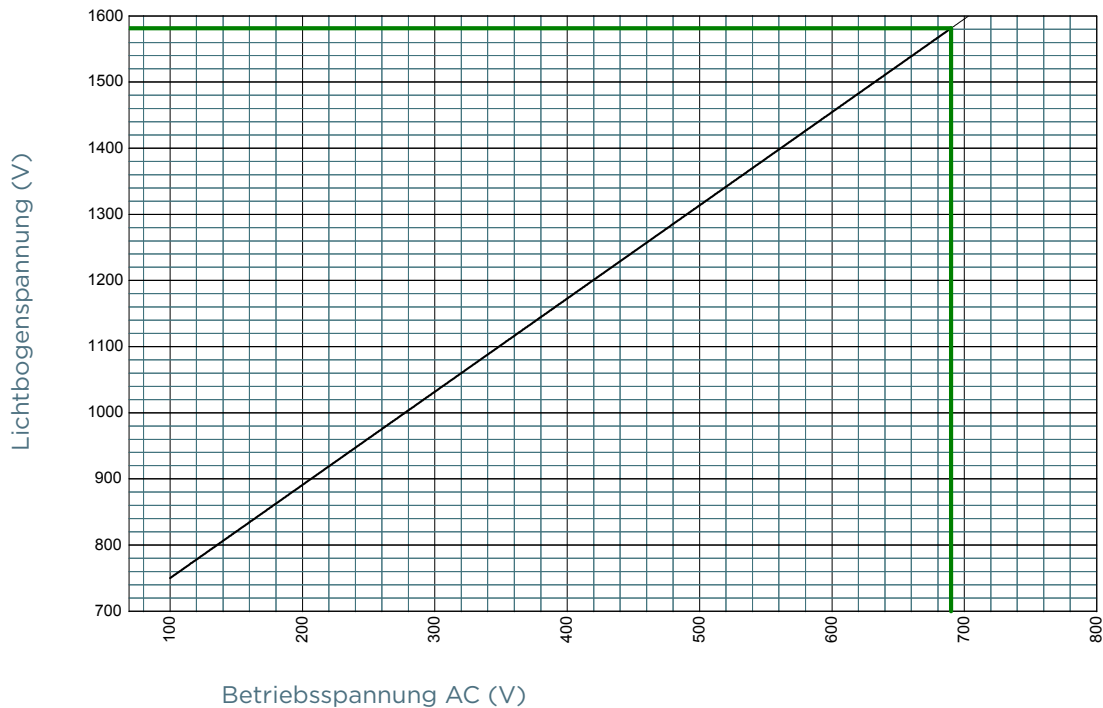
## LICHTBOGENSPANNUNG

Größe 000

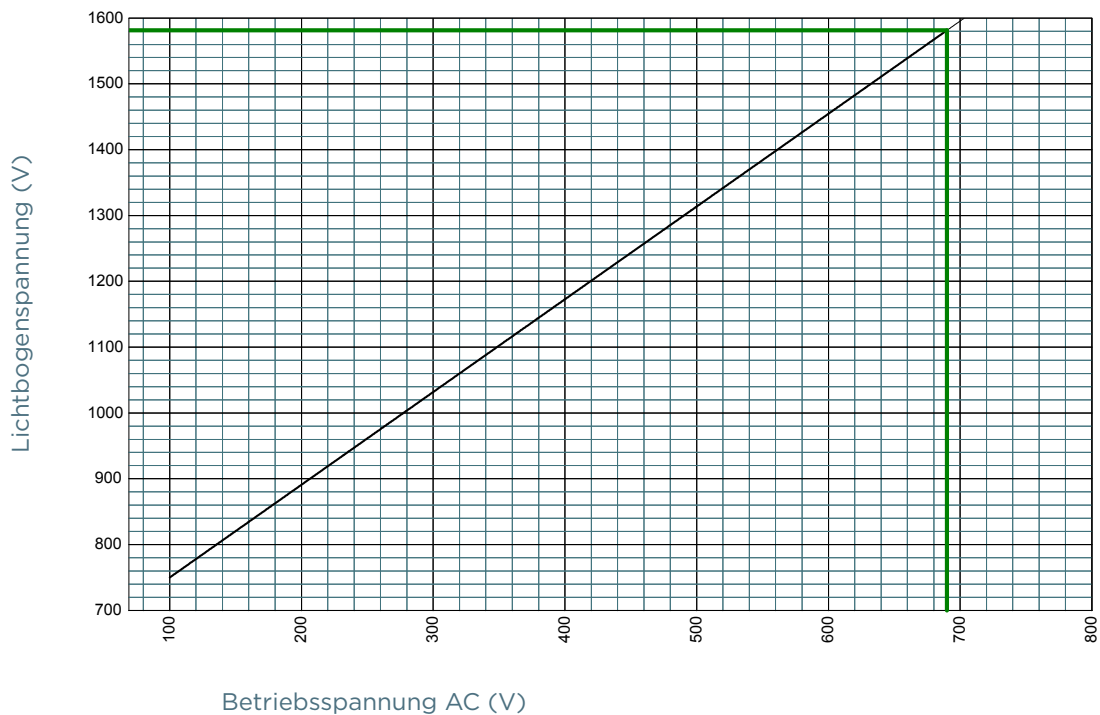


## LICHTBOGENSPANNUNG

### Größe 00

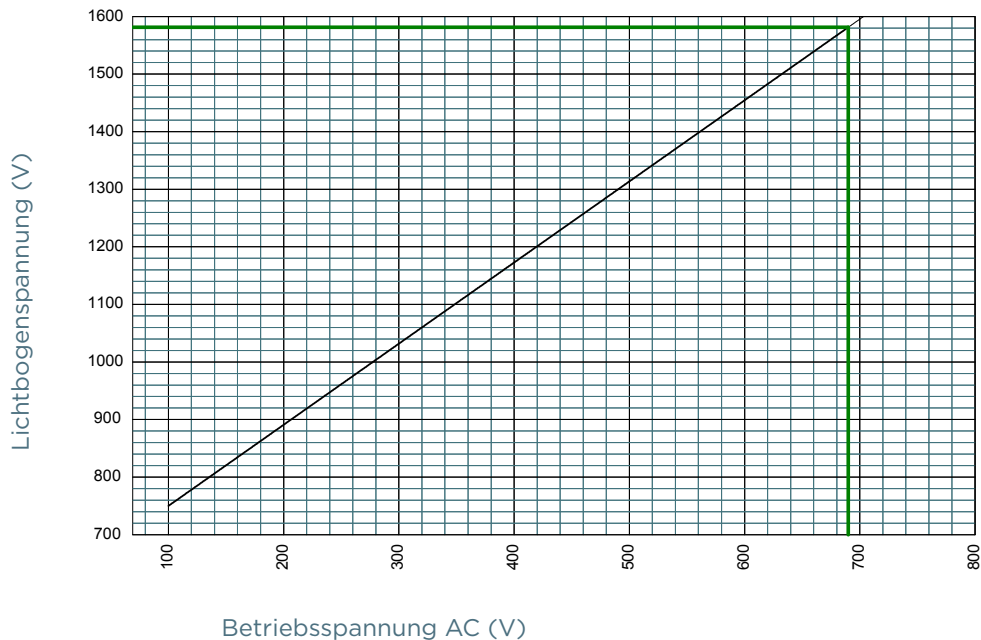


### Größe 0

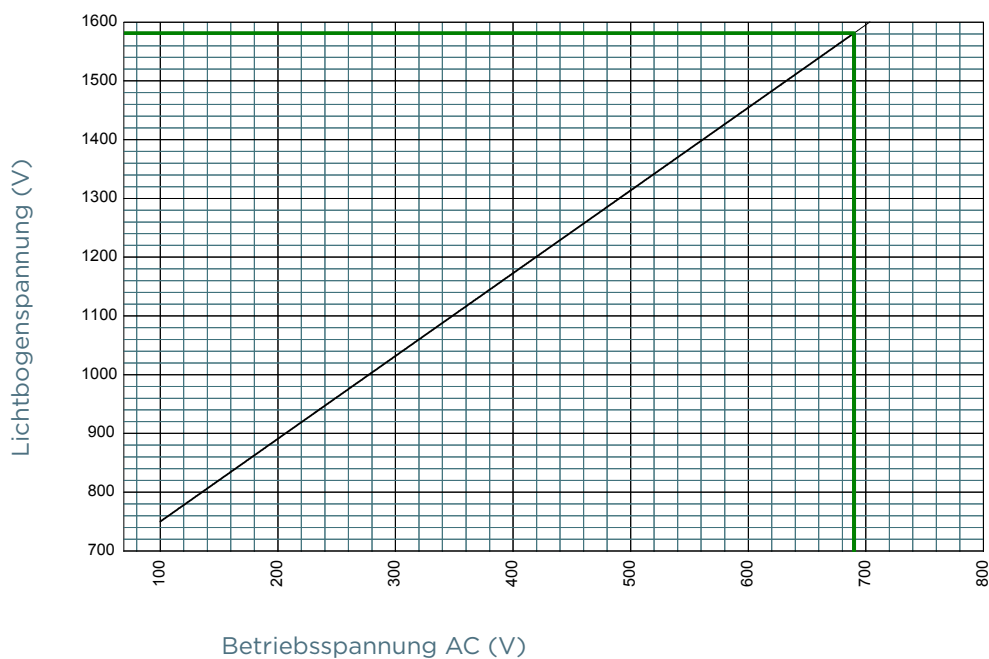


## LICHTBOGENSPANNUNG

### Größe 1

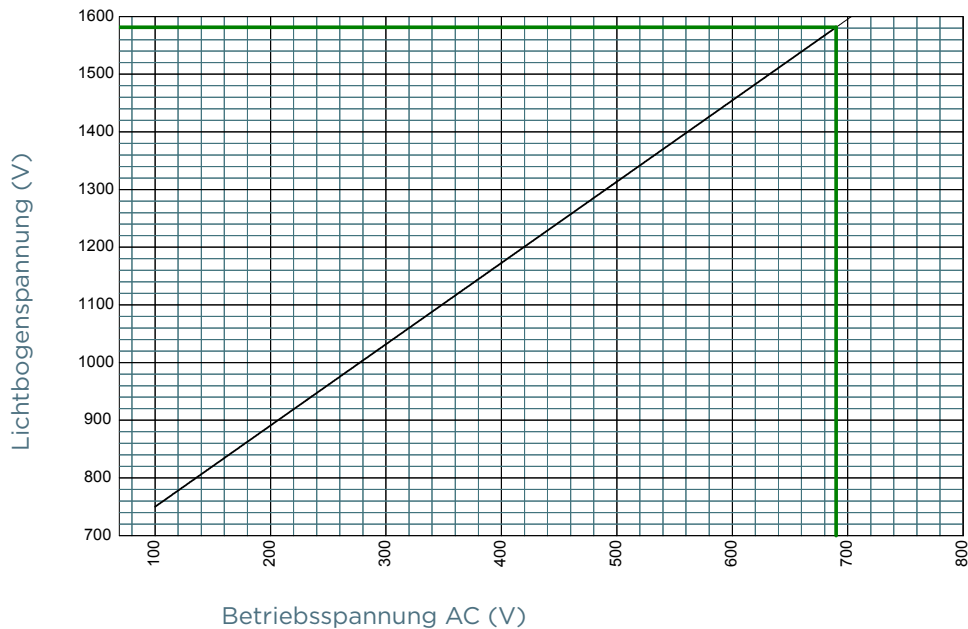


### Größe 2



## LICHTBOGENSPANNUNG

### Größe 3

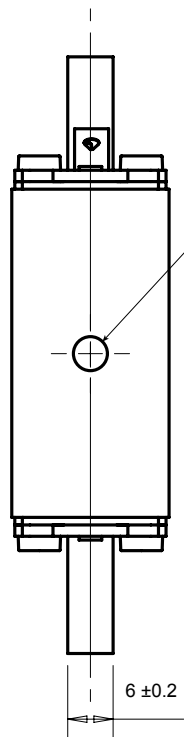


# Protistor® Größe NH 000,00,0, 1, 2, 3 aR

690VAC (IEC) / 700VAC (UL)

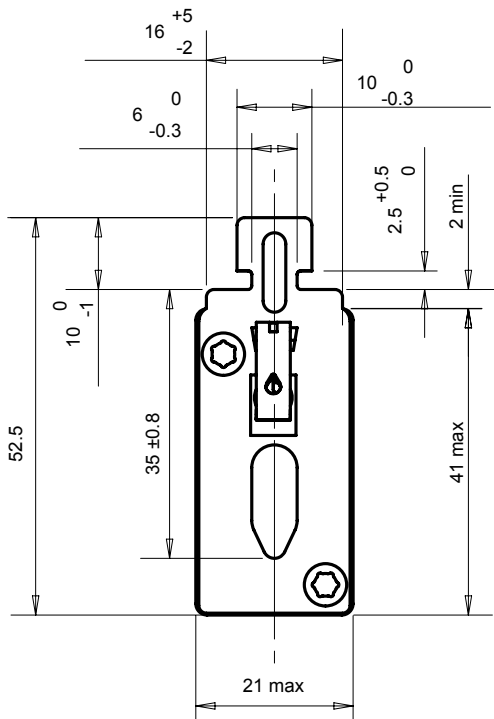
## ABMESSUNGEN

### NH Größe 000 aR

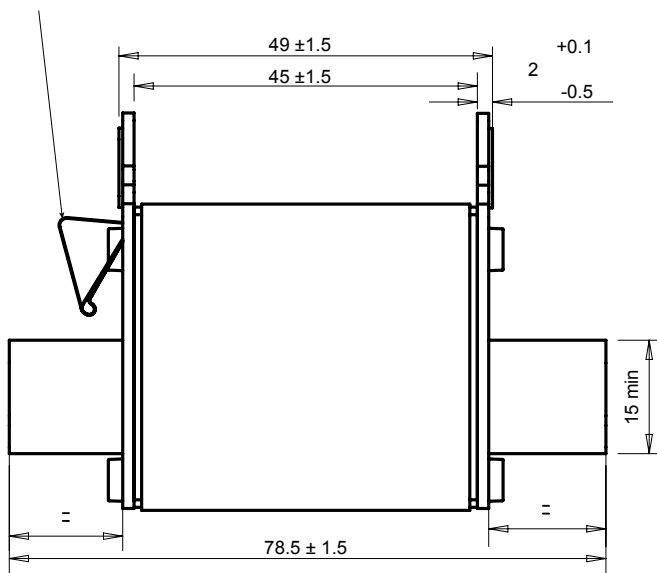


Roter Kennmelder signalisiert die Betriebsbereitschaft. Nach Auslösen der Sicherung ist der rote Kennmelder nicht mehr sichtbar

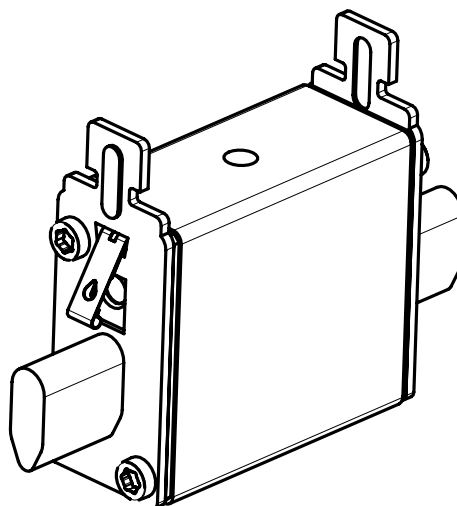
$6 \pm 0.2$



Nach Auslösen der Sicherung ist den Kennmelder sichtbar



Abmessungen in mm



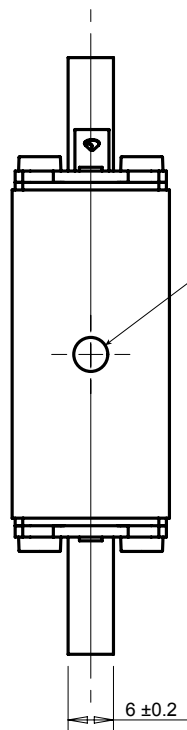
Mersen behält sich das Recht vor ohne vorherige Ankündigung jede in diesem Datenblatt enthaltene Information zu verändern, zu aktualisieren oder zu korrigieren.

# Protistor® Größe NH 000,00,0, 1, 2, 3 aR

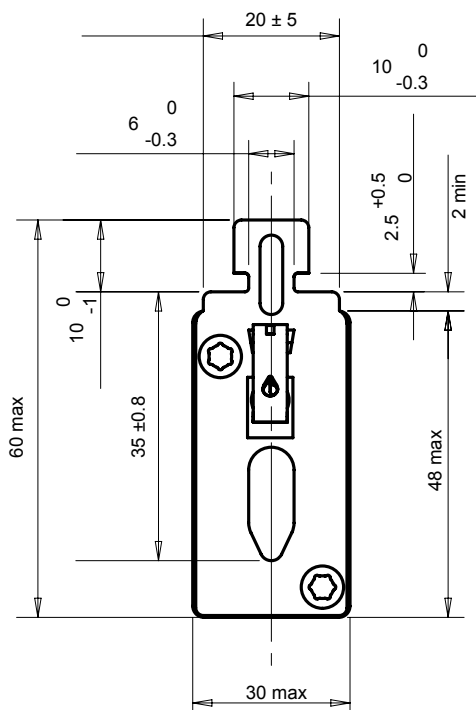
690VAC (IEC) / 700VAC (UL)

## ABMESSUNGEN

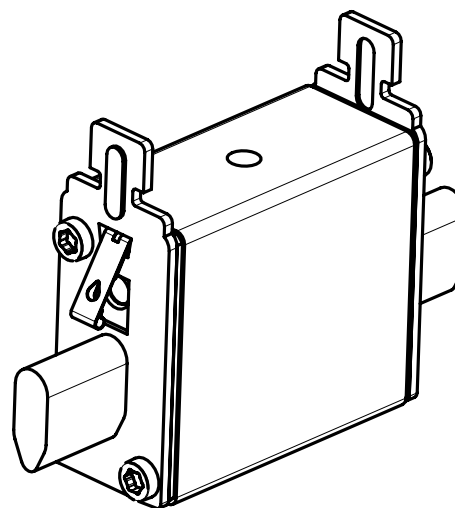
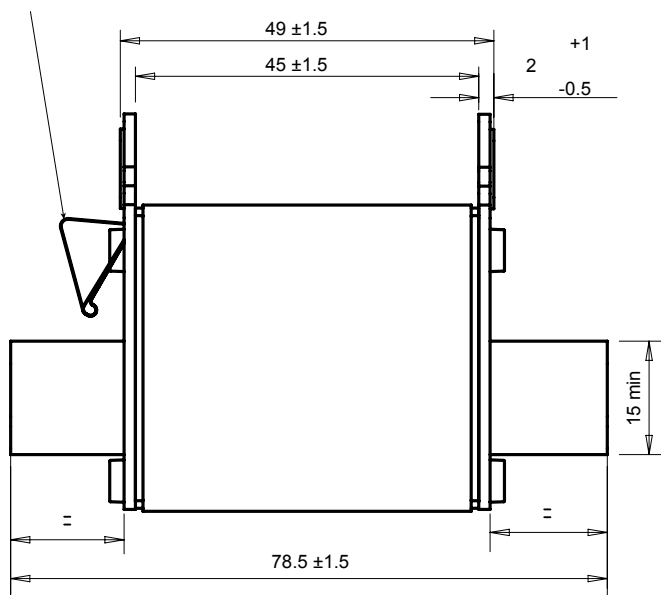
### NH Größe 00 aR



Roter Kennmelder signalisiert die Betriebsbereitschaft. Nach Auslösen der Sicherung ist der rote Kennmelder nicht mehr sichtbar



Nach Auslösen der Sicherung ist den Kennmelder sichtbar



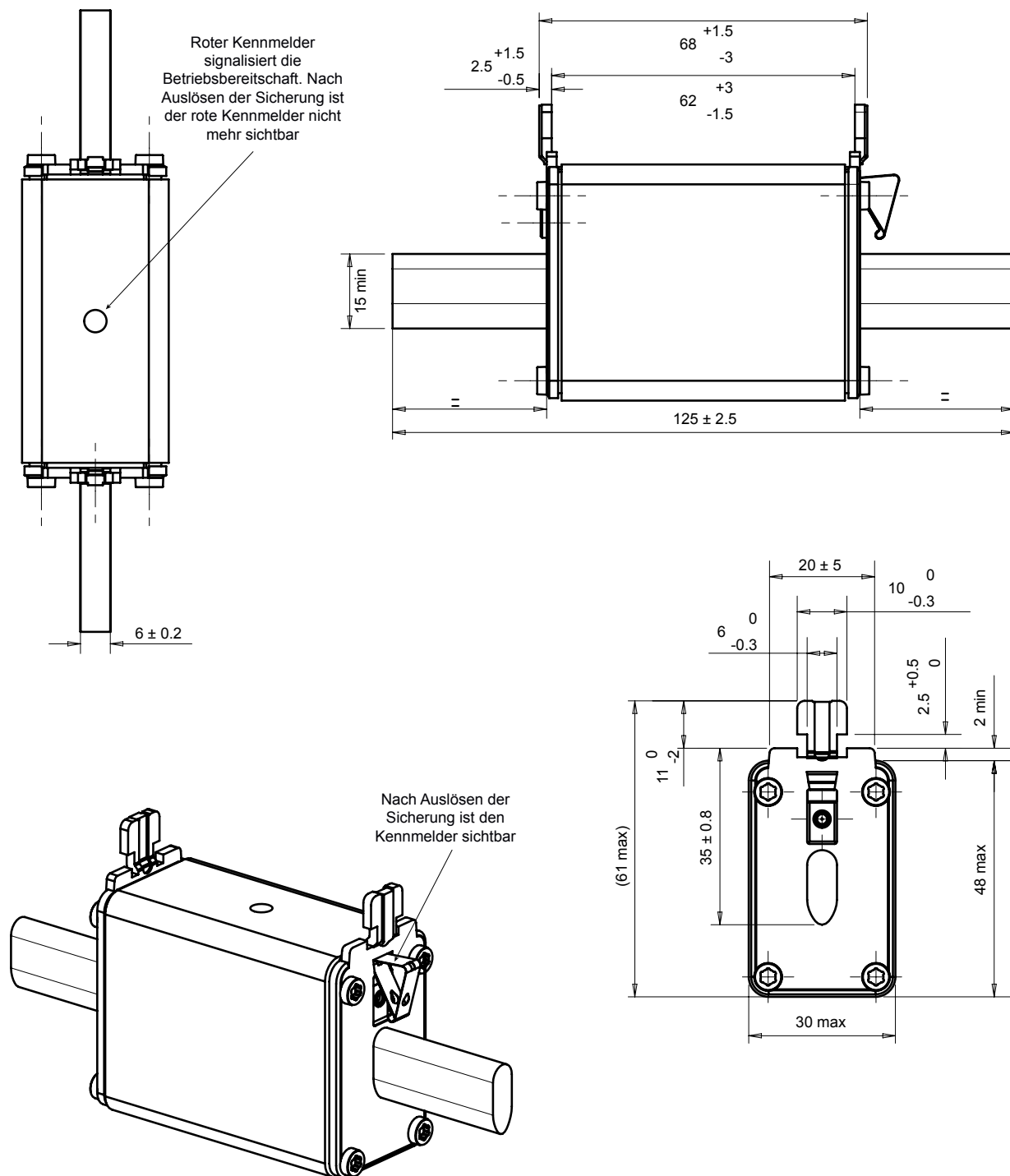
Abmessungen in mm

# Protistor® Größe NH 000,00,0, 1, 2, 3 aR

690VAC (IEC) / 700VAC (UL)

## ABMESSUNGEN

### NH Größe 0 aR



Abmessungen in mm



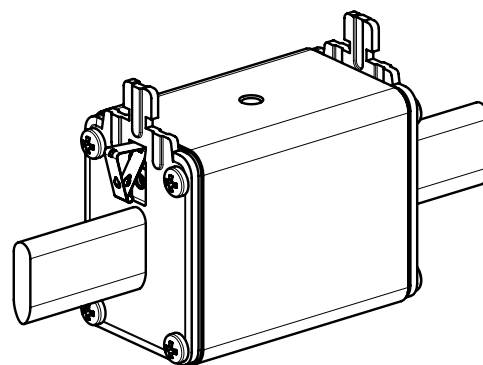
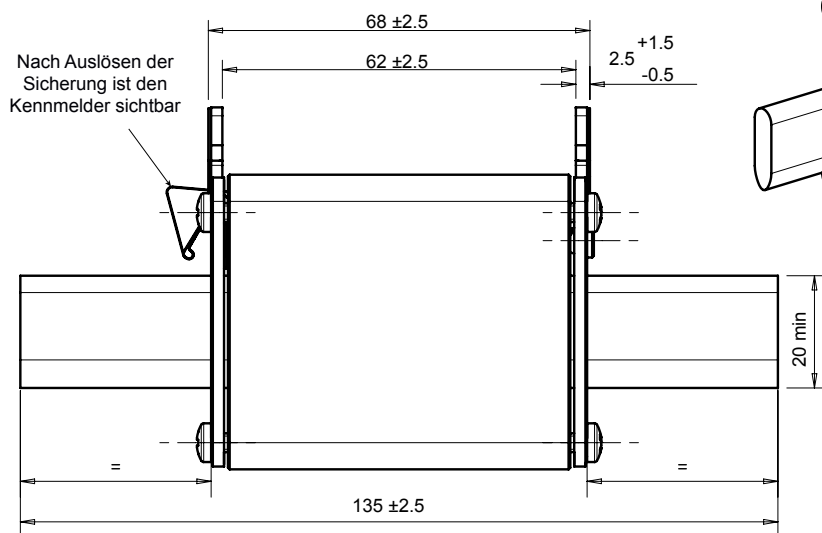
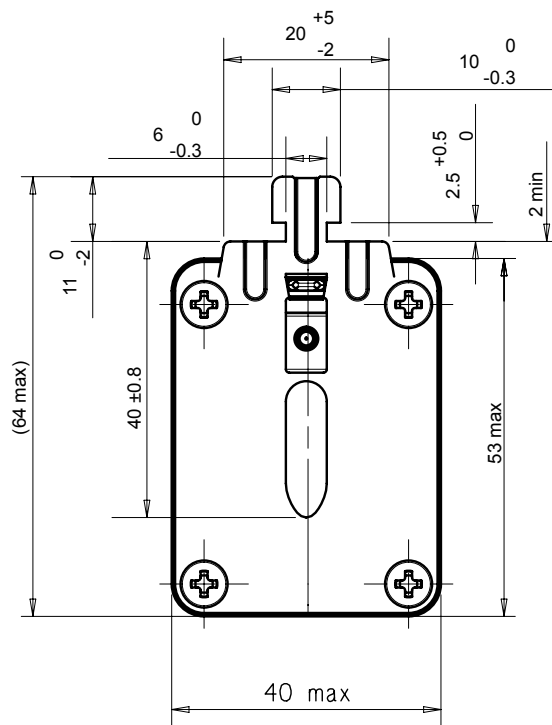
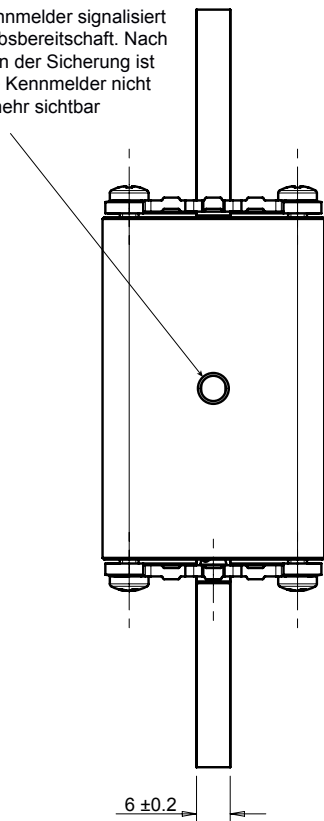
# Protistor® Größe NH 000,00,0, 1, 2, 3 aR

690VAC (IEC) / 700VAC (UL)

## ABMESSUNGEN

### NH Größe 1 aR

Roter Kennmelder signalisiert die Betriebsbereitschaft. Nach Auslösen der Sicherung ist der rote Kennmelder nicht mehr sichtbar



Abmessungen in mm

Mersen behält sich das Recht vor ohne vorherige Ankündigung jede in diesem Datenblatt enthaltene Information zu verändern, zu aktualisieren oder zu korrigieren.

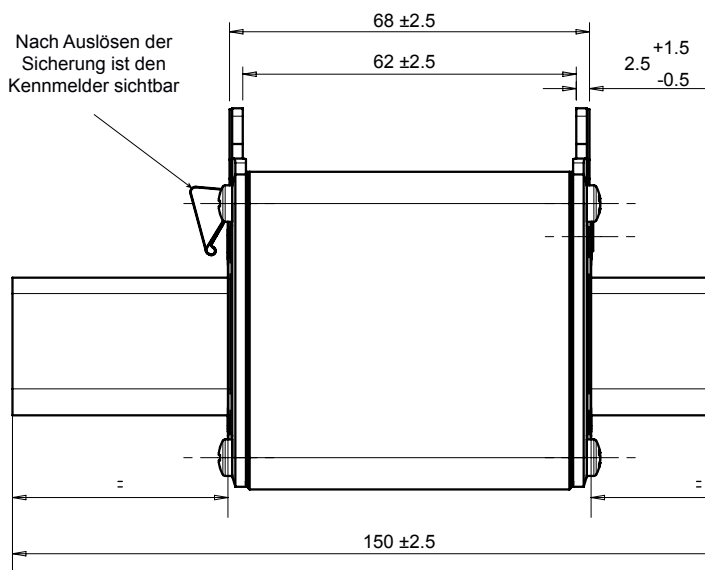
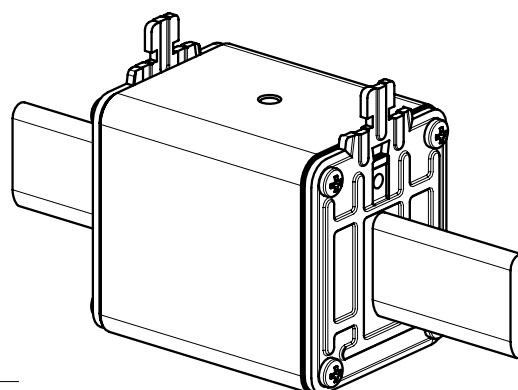
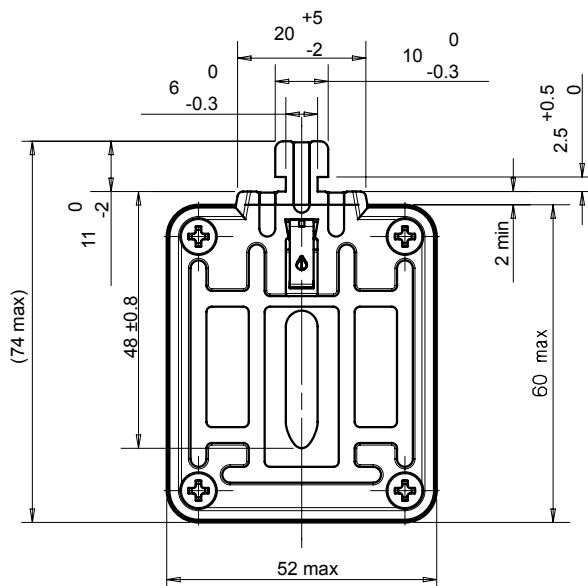
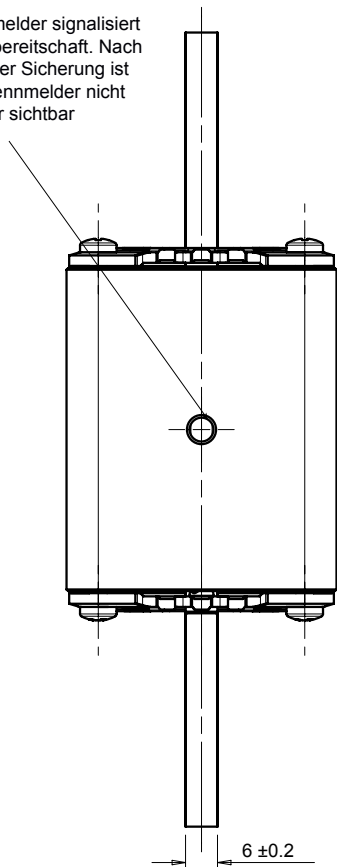
# Protistor® Größe NH 000,00,0, 1, 2, 3 aR

690VAC (IEC) / 700VAC (UL)

## ABMESSUNGEN

### NH Größe 2 aR

Roter Kennmelder signalisiert die Betriebsbereitschaft. Nach Auslösen der Sicherung ist der rote Kennmelder nicht mehr sichtbar



Abmessungen in mm

Mersen behält sich das Recht vor ohne vorherige Ankündigung jede in diesem Datenblatt enthaltene Information zu verändern, zu aktualisieren oder zu korrigieren.

# Protistor® Größe NH 000,00,0, 1, 2, 3 aR

690VAC (IEC) / 700VAC (UL)

## ABMESSUNGEN

### NH Größe 3 aR

