

**Serie 2, Einbau-Herd, 60 x 60 cm,  
Edelstahl  
HEA510BR2**

**A**

**Der Einbauherd mit 3D Heißluft: so erzielen  
Sie zeitgleich auf mehreren Ebenen  
perfekte Back- und Bratergebnisse.**

**Technische Daten**

Frontfarbe : Edelstahl  
Bauform : Eingebaut  
Integriertes Reinigungssystem : Nein  
Nischenmaße für Installation (H x B x T) : 600-604 x 560-568 x 550 mm  
Abmessungen des Gerätes : 595 x 594 x 548 mm  
Abmessungen des verpackten Gerätes : 675 x 690 x 660 mm  
Material der Blende : Edelstahl  
Material der Tür : Glas  
Nettogewicht : 31,7 kg  
Nettovolumen - Backrohr 1 : 71 l  
Beheizungsarten : Großflächengrill, Heißluft, Heißluft sanft, Ober-/Unterhitze, Umluft-Grill  
Material 1. Backrohr : Andere  
Backofenregelung : mechanisch  
Anzahl eingebauter Leuchten : 1  
Approbationszertifikate : CE, VDE  
EAN-Nummer : 4242005126071  
Anzahl der Innenräume (2010/30/EC) : 1  
Energieeffizienzklasse (2010/30/EC) : A  
Energieverbrauch pro Ober-/Unterhitze Zyklus (2010/30/EC) : 0,97 kWh/Zyklus  
Energieverbrauch pro Heißluft-Zyklus (2010/30/EC) : 0,81 kWh/Zyklus  
Energieeffizienzindex (2010/30/EC) : 95,3 %  
Anschlusswert : 11200 W  
Absicherung : 3\*16 A  
Spannung : 220-240 V  
Frequenz : 50; 60 Hz  
Steckerart : Festanschluss, ohne Stecker

**Zubehör**

1 x Kombirost  
1 x Universalpfanne

**Zusätzlich erhältliches Zubehör**

HEZ317000 Pizzaform, emailliert, grau, HEZ327000 Backstein, HEZ333001 Deckel für Profi-Pfanne, HEZ530000 2 Universalpfannen, schmales Format, HEZ531000 Backblech, emailliert, grau, HEZ531010 Backblech, Keramik antihaf beschichtet, HEZ532000 Universalpfanne, emailliert, grau, HEZ532010 Universalpfanne, Keramik antihaf, HEZ533000 Profi-Pfanne, emailliert, grau, HEZ538000 1-fach Teleskopauszug, ebenenunabhängig, HEZ538200 Teleskopauszug 2-fach, HEZ538S00 Teleskopausz. 3fach, davon 1 ebenenunab., HEZ625071 Grillblech, emailliert, anthrazit, HEZ633001 Deckel für Profipfanne, emailliert, anth, HEZ633070 Profi-Pfanne, emailliert, anthrazit, HEZ634000 Back- und Bratrost (Standard), HEZ636000 Glaspfanne, HEZ638200 Teleskop-Vollauszug 2-fach, HEZ638300 Teleskop-Vollauszug 3-fach, HEZ660050 Verblendleiste für Sockel, HEZ915003 Glasbräter 5,4 l



4 242005 126071

## **Serie 2, Einbau-Herd, 60 x 60 cm, Edelstahl HEA510BR2**

### **Der Einbauherd mit 3D Heißluft: so erzielen Sie zeitgleich auf mehreren Ebenen perfekte Back- und Bratergebnisse.**

#### **Maße**

- Gerätemaße (HxBxT): 595 x 594 x 548mm
- Nischenmaße (HxBxT): 604 mm x 560 mm x 550 mm
- „Maße und Einbauhinweise zu diesem Gerät gemäß technischer Zeichnung beachten“
- Wir empfehlen Ihnen, Komplementär-Produkte innerhalb der Produktserie SER2 zu wählen, um die bestmögliche Einbausituation Ihrer Einbaugeräte zu gewährleisten.

#### **Backofentyp und Heizart**

- Einbauherd mit 5Beheizungsarten:  
3D Heißluft, Ober-/Unterhitze, Umluftgrill, Großflächengrill,  
Heißluft sanft
- Temperaturregelung von 50 °C - 275 °C
- Garraumvolumen: 71 l

#### **Zubehörträger / Auszugssystem:**

- Einschubebenen: 5
- Auszug nachrüstbar

#### **Design**

- Drehknebel, Runde Bedienknebel
- Backofen mit GranitEmail

#### **Reinigung**

- Vollglas-Innentür

#### **Komfort**

- Backofengriff aus Aluminium
- Schnellaufheizung
- Halogen-Innenbeleuchtung
- Kühlgebläse

#### **Zubehör**

- 1 x Kombirost, 1 x Universalpfanne

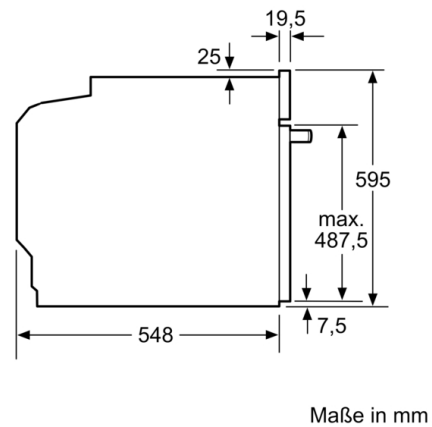
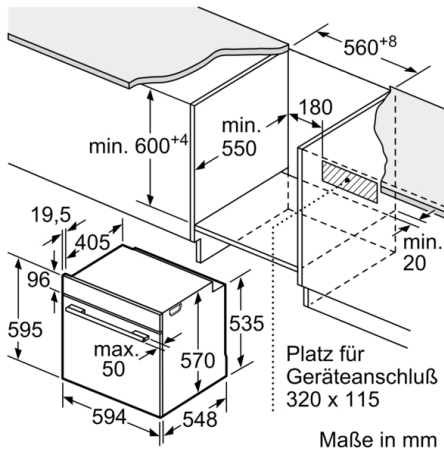
#### **Umwelt und Sicherheit**

- Geringe Türtemperatur

#### **Technische Info:**

- Nur zur Kombination mit einem konventionellen Glaskeramik-Kochfeld.
- Nennspannung: 220 - 240 V
- Gesamtanschlusswert Elektro: 11.2 kW
- Energieeffizienzklasse (gem. EU Nr. 65/2014): A(auf einer Energieeffizienzklassen-Skala von A+++ bis D)  
Energieverbrauch pro Zyklus im konventionellen Modus:0.97 kWh  
Energieverbrauch pro Zyklus im Umluft-Modus:0.81 kWh  
Zahl der Garräume: 1 Wärmequelle: elektrisch  
Innenraumvolumen:71 l

**Serie 2, Einbau-Herd, 60 x 60 cm, Edelstahl  
HEA510BR2**



Einbau mit einem Kochfeld.

