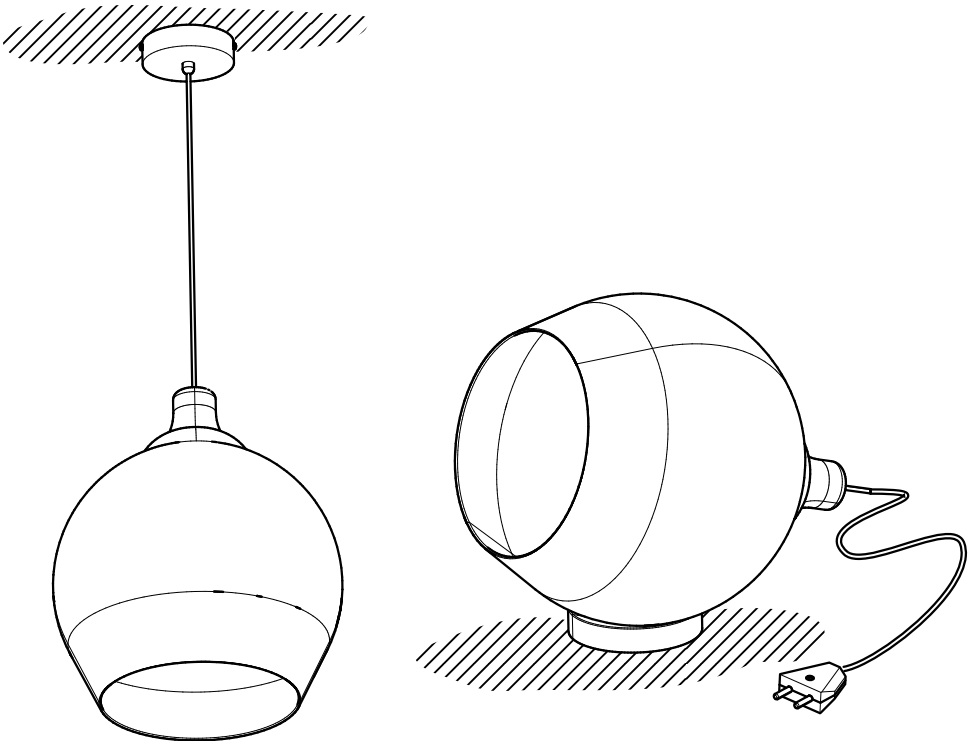


# Montageanleitung

Ⓒ mounting instruction Ⓕ Notice de montage Ⓒ Instrukcja montaży  
Ⓔ Instrucciones de montaje Ⓘ Istruzioni di montaggio

## FINN



RIDI Leuchten GmbH  
• Hauptstrasse 31 - 33 • D-72417 Jungingen  
• Tel. 07477/872-0 • Fax 07477/872-48  
• kontakt@ridi-group.de • www.ridi-group.com



**(D)** Für die Installation und für den Betrieb der Leuchten sind die nationalen Sicherheitsvorschriften zu beachten.

**(GB)** Please note national safety instructions for installation and operation of this luminaire.

**(F)** Pour l'installation et le fonctionnement des luminaires il est impératif de respecter les normes nationales de sécurité en vigueur.

**(PL)** W celu prawidłowej instalacji i poprawnego działania oprawy należy przestrzegać krajowych przepisów bezpieczeństwa.

**(E)** Para la instalación y la puesta en funcionamiento de las luminarias deben observarse las normas nacionales de seguridad.

**(I)** Per l'installazione e il funzionamento delle lampade si fa riferimento alle normative di sicurezza nazionali.

**(D)** Falls das äußere Blegsame Kabel oder das Anschlusskabel dieser Beleuchtung beschädigt wird, darf es nur vom Hersteller, dessen Servicevertreter oder einer anderen, qualifizierten Kraft ausgetauscht werden, um eventuelle Risiken auszuschließen.

**(GB)** If the external flexible cable or cord of this luminaire is damaged, it shall be exclusively replaced by the manufacturer or his service agent or a similar qualified person in order to avoid a hazard.

**(F)** Si le câble électrique de ce luminaire est endommagé, il peut être remplacé. Pour éviter tout danger, le remplacement doit impérativement être effectué par le fabricant, un représentant de celui-ci ou un réparateur agréé.

**(PL)** Jeżeli zewnętrzny przewód lampy ulegnie uszkodzeniu, w celu uniknięcia zagrożenia jego wymianę może dokonać jedynie producent, jego przedstawiciel serwisowy lub inna wykwalifikowana osoba.

**(E)** Si se dañase el cable exterior flexible de esta lámpara, para evitar riesgos deberá ser sustituido exclusivamente por el fabricante, su representante o un electricista cualificado.

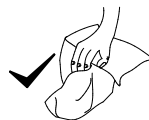
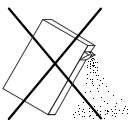
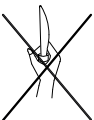
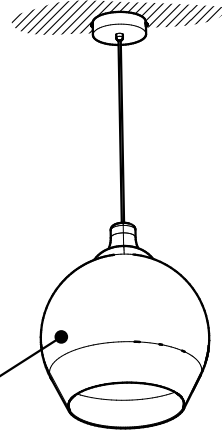
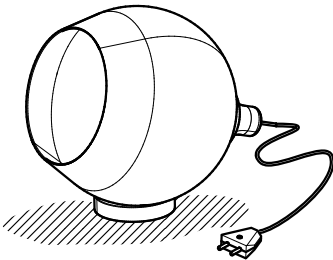
**(I)** Se il cavo flessibile esterno o filo elettrico di questa illuminazione è danneggiato, può essere sostituito esclusivamente dal produttore, da un centro di assistenza autorizzato o da un elettricista qualificato, per evitare rischi.

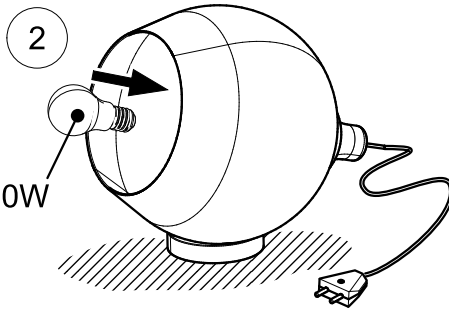
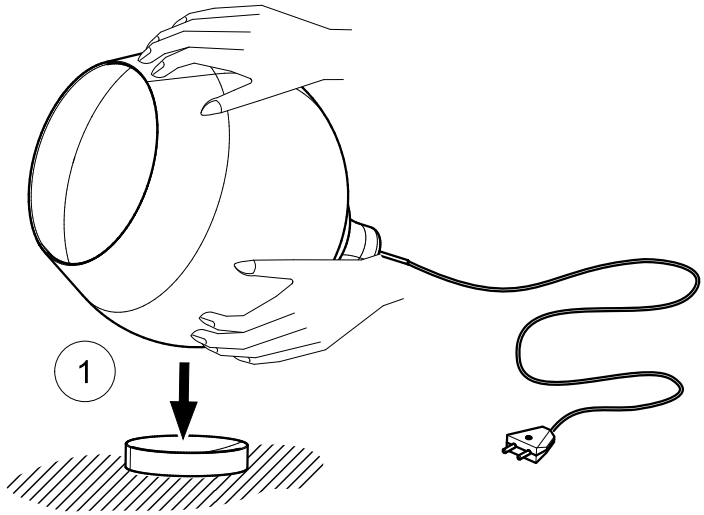
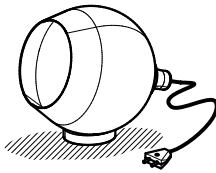


(Schutzklasse II)

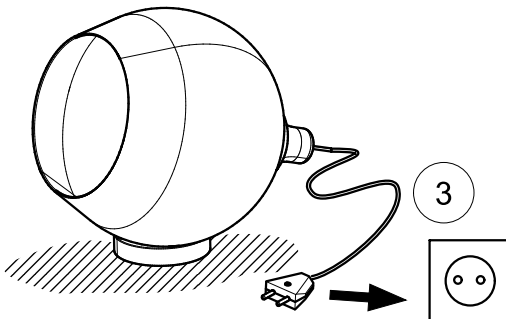


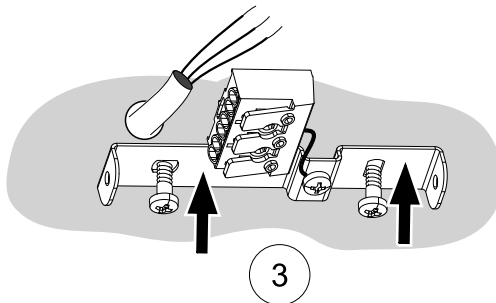
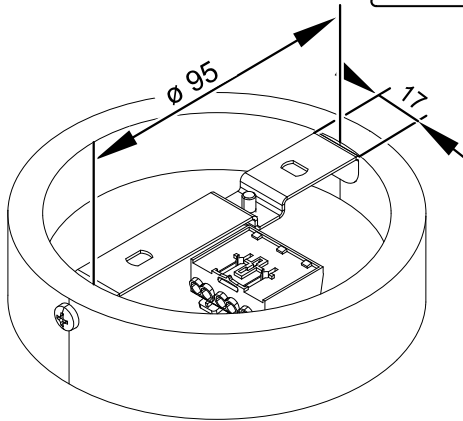
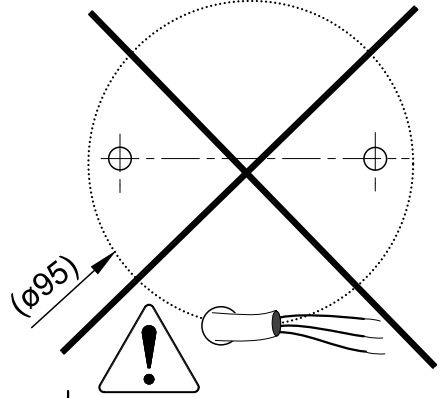
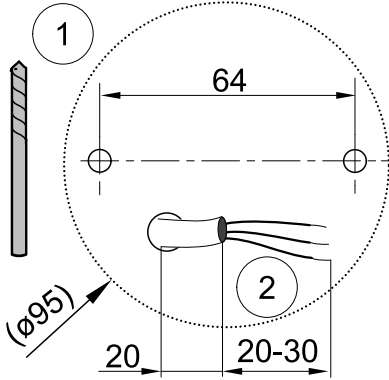
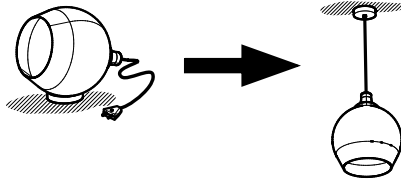
(Schutzklasse I)

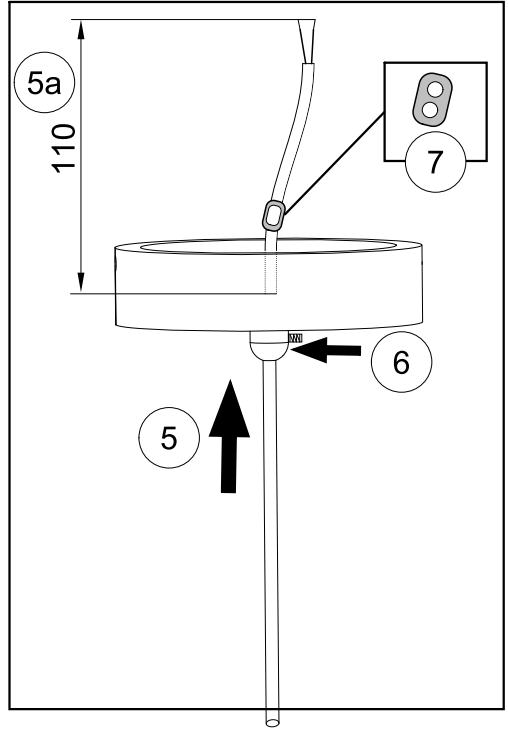
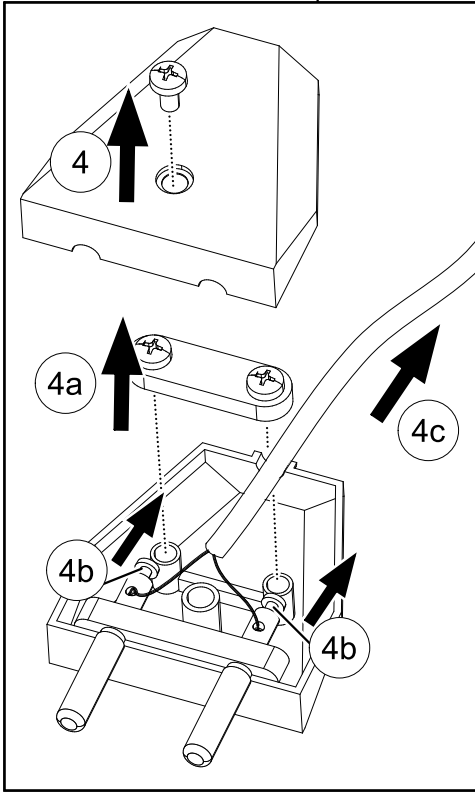
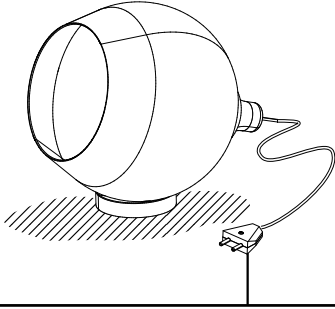
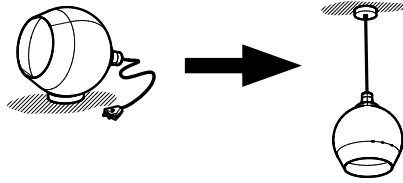


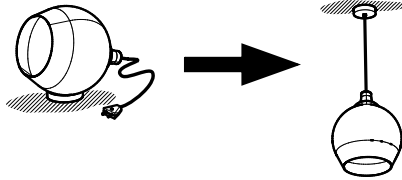


1xE27 / MAX.60W



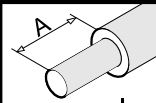


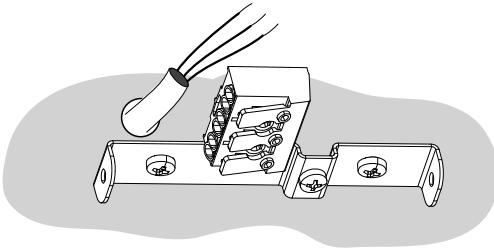


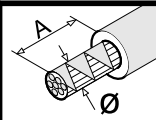


**RIDI** .....  
AC 230-240V/50-60Hz



	mm <sup>2</sup>	A
sol.	0,5-1,0	9
0,5-2,5mm <sup>2</sup>	1,5-2,5	12



	Ø	A
	0,8-1,2	9
max. ø1,8mm	1,3-1,8	12

