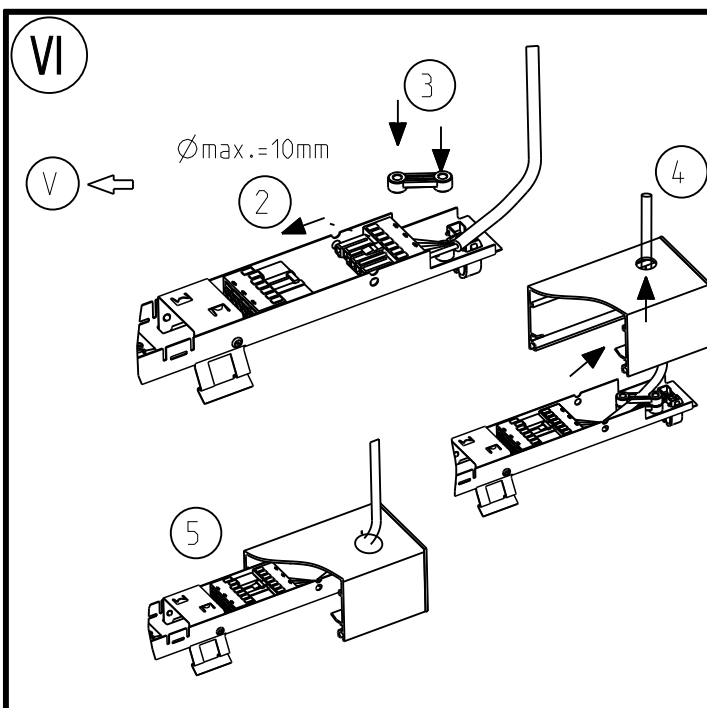
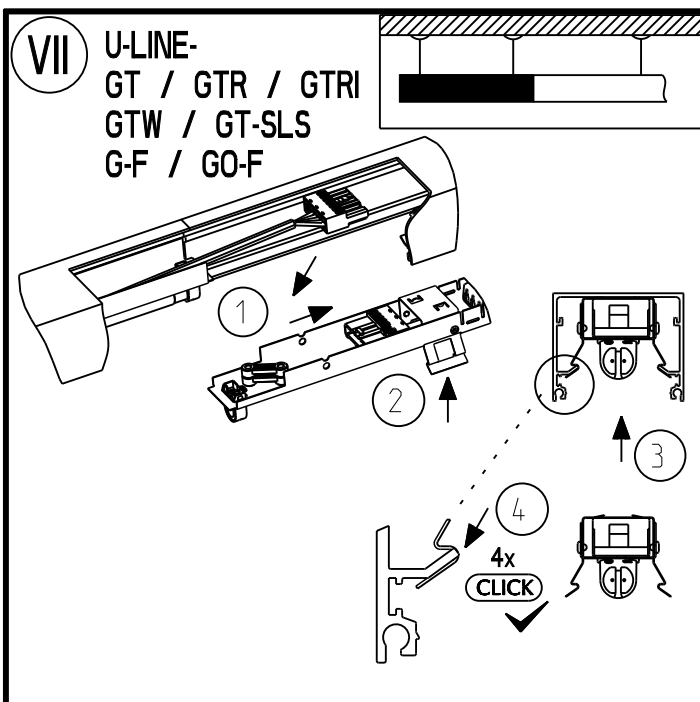
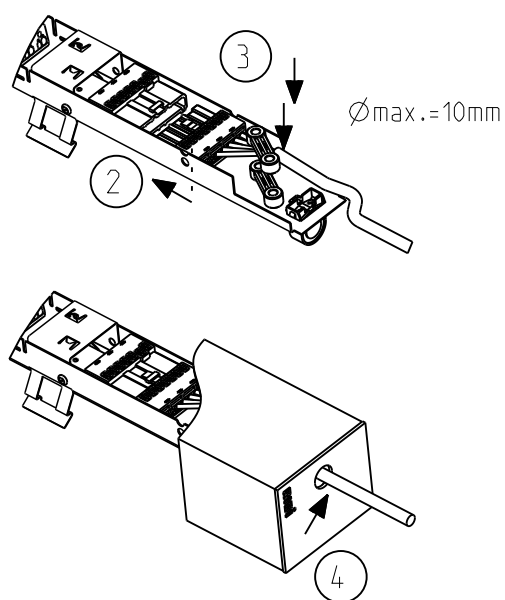


**MONTAGEHINWEIS
U-LINE ... DIREKT**

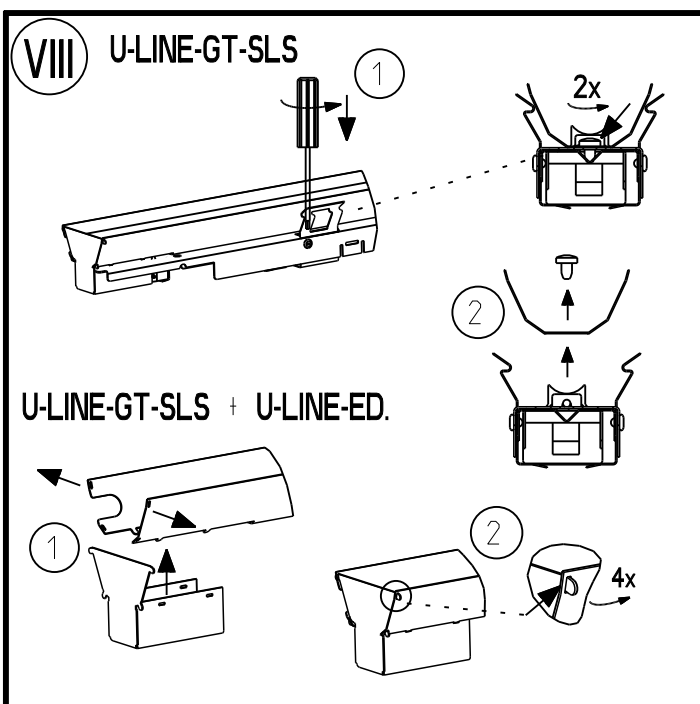
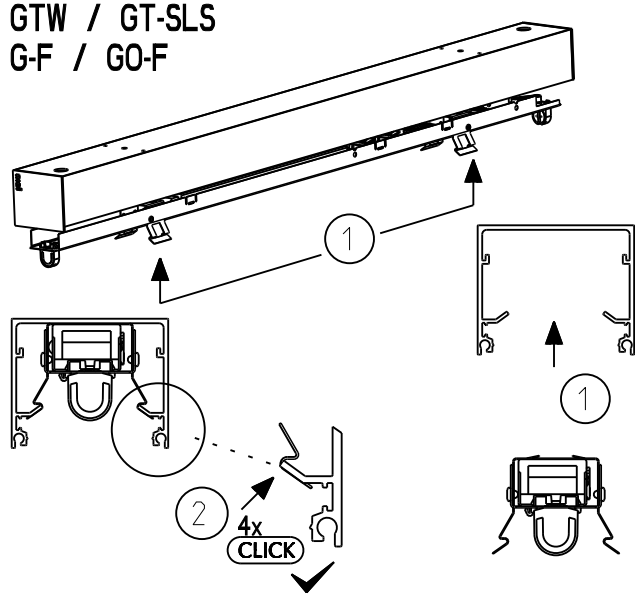
RIDI Leuchten GmbH
Hauptstrasse 31 - 33
D-72417 Jungingen
Tel.: 07477/872-0
Fax.: 07477/872-48
eMail: info@ridi.de
Internet: www.ridi.de



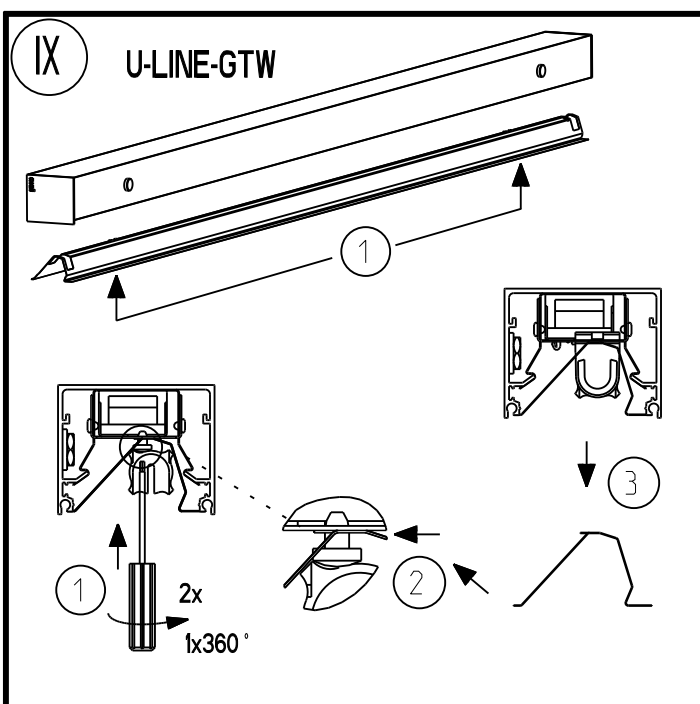
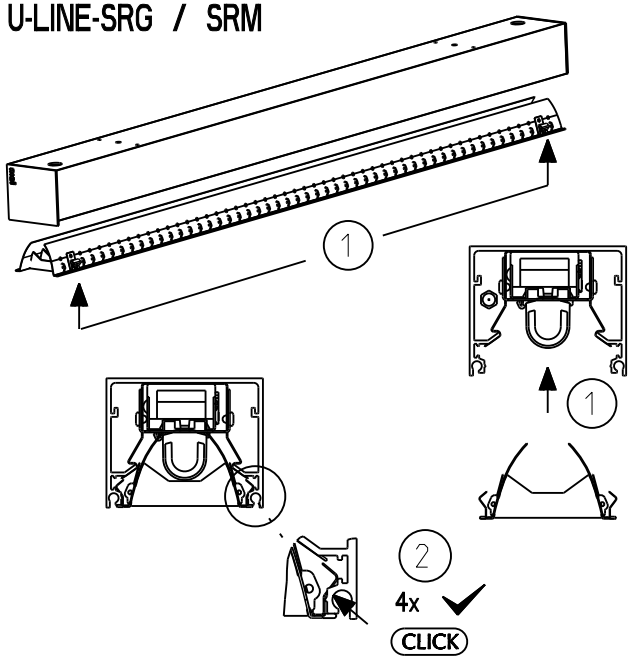
U-LINE-EDDKE



**U-LINE-
GT / GTR / GTRI
GTW / GT-SLS
G-F / GO-F**



U-LINE-SRG / SRM



U-LINE-GTRI

