

RIDI

U-LINE-GTR-TUBE..

MONTAGE FASSUNGEN

RIDI Leuchten GmbH
Hauptstrasse 31 - 33
D-72417 Jungingen
Tel.: 07477/872-0
Fax.: 07477/872-48
eMail: info@ridi.de
Internet: www.ridi.de

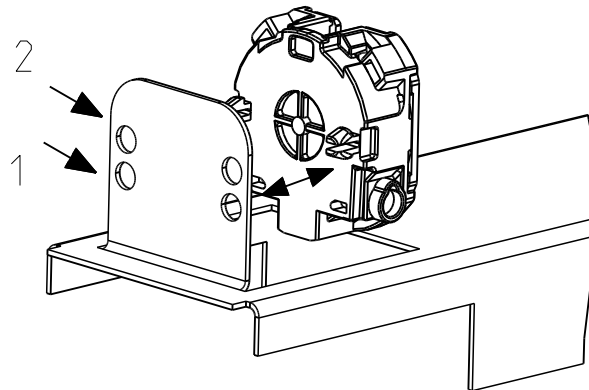
KW04/14

MON6153

I

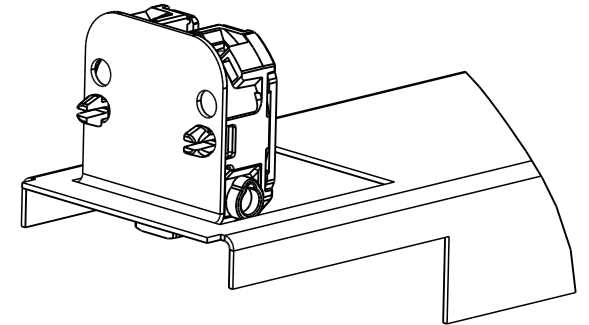
Montage der Fassung durch Kunde
beachte Positionierung
- Position unten = Rastermontage 1
- Position oben = Scheibe 2

Assembling of lampholder by customer
exact positioning
- upper position = louver assembling 1
- lower position = panel 2



II

Rastermontage / louver assembling



Montage bei MPS u. OS / panel assembling

