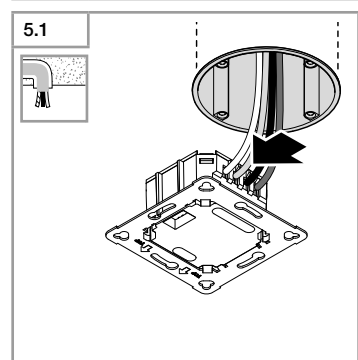
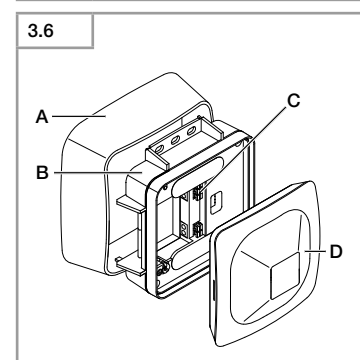
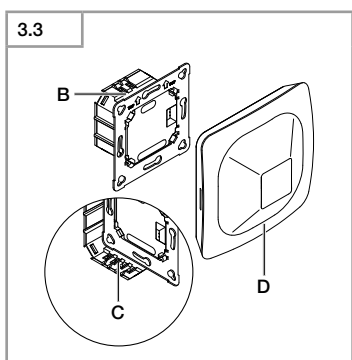
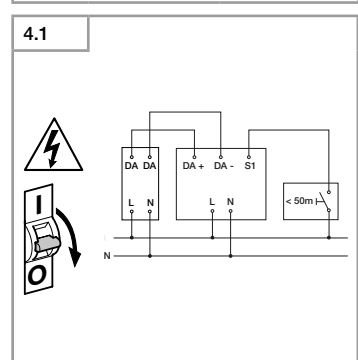
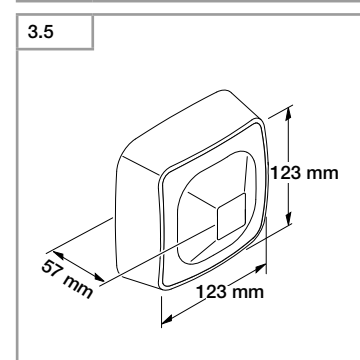
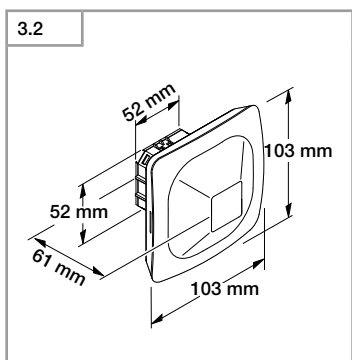
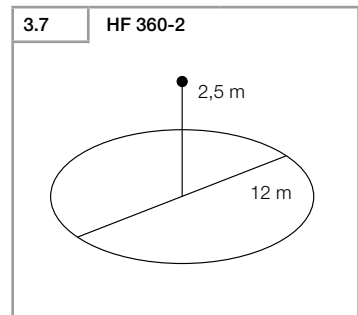
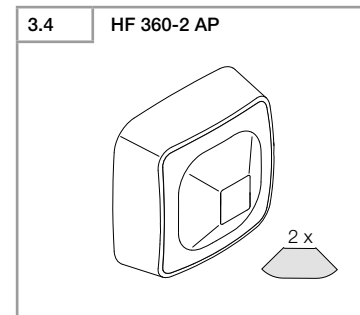
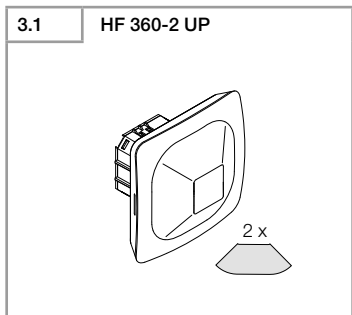


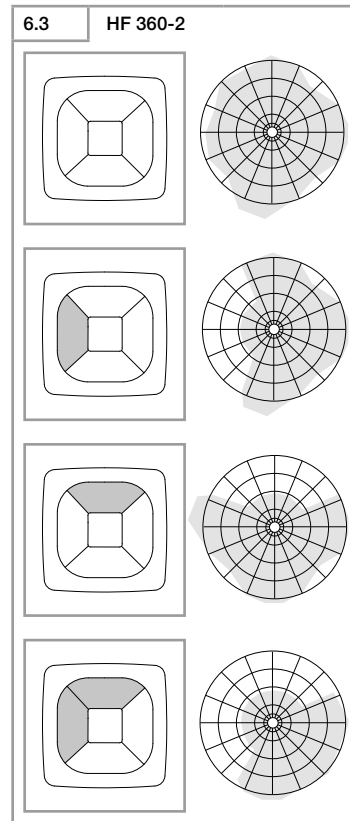
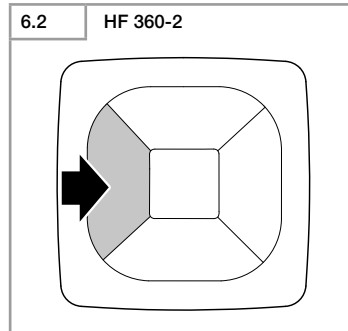
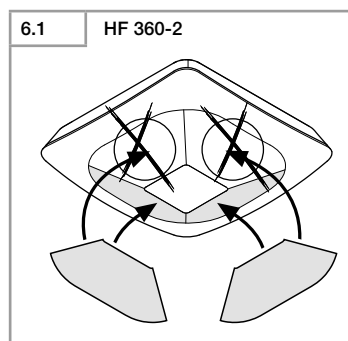
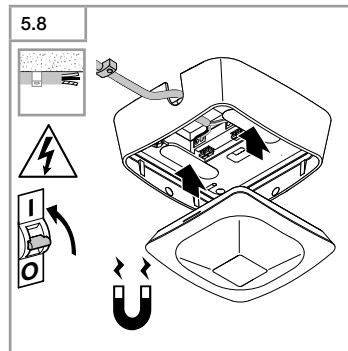
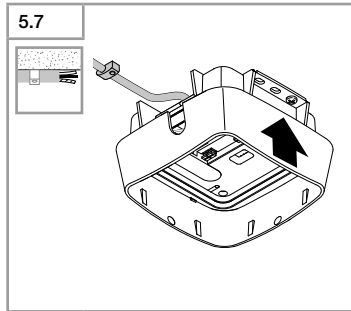
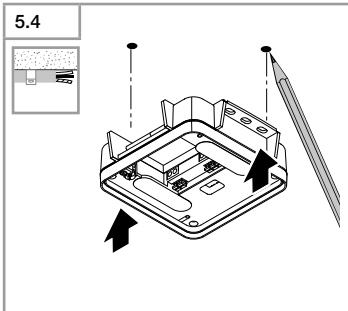
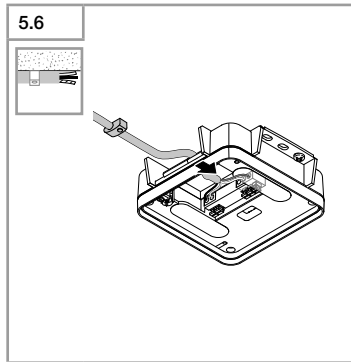
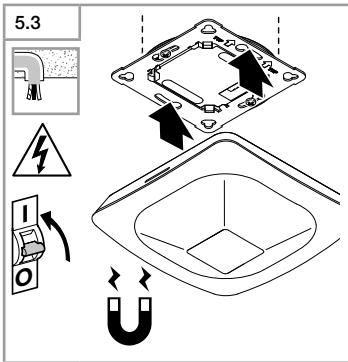
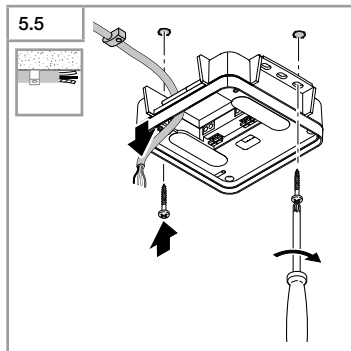
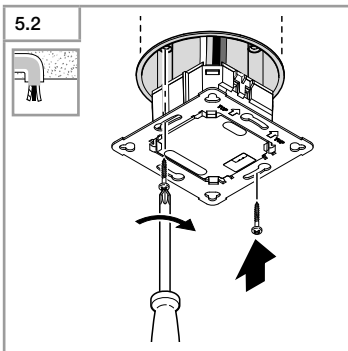


HF 360-2 DALI-2 Application Controller



DE 6 Textteil beachten!
GB 16 Follow written instructions!





1. Zu diesem Dokument

- Bitte sorgfältig lesen und aufbewahren!
- Urheberrechtlich geschützt.
Nachdruck, auch auszugsweise, nur mit unserer Genehmigung.
- Änderungen, die dem technischen Fortschritt dienen, vorbehalten.

Symbolerklärung



Warnung vor Gefahren!



Verweis auf Textstellen im Dokument.

2. Allgemeine Sicherheitshinweise



Vor allen Arbeiten am Gerät die Spannungszufuhr unterbrechen!

- Bei der Montage muss die anzuschließende elektrische Leitung spannungsfrei sein. Daher als Erstes Strom abschalten und Spannungsfreiheit mit einem Spannungsprüfer überprüfen.
- Bei der Installation des Sensors handelt es sich um eine Arbeit an der Netzspannung. Sie muss daher fachgerecht nach den landesüblichen Installationsvorschriften und Anschlussbedingungen durchgeführt werden.
- Nur Original-Ersatzteile verwenden.
- Reparaturen dürfen nur durch Fachwerkstätten durchgeführt werden.

3. HF 360-2

Bestimmungsgemäßer Gebrauch

- Sensor zur Deckenmontage im Innenbereich.

Der HF 360-2 erfasst Bewegungen auch durch dünne Wände. Er ist daher ideal für WCs mit Toilettenkabinen, Umkleiden, Treppenhäuser, Parkhäuser und Küchen.

Zertifizierung:

Dieses Produkt ist gemäß IEC 62386-103 als Single-Master Application Controller zertifiziert. Damit deckt seine DALI-2-Zertifizierung nur Anwendungsfälle ab, bei denen ausschließlich DALI EVGs („Control Gear“) an den DALI-Bus angeschlossen sind. Darüber hinaus garantieren wir, dass der Präsenzmelder auch den Multi-Master-Betrieb mit DALI-2 Tastern und ausgewählten DALI-2 Input Devices zur Bereichserweiterung beherrscht. An dieser Stelle weisen wir ausdrücklich darauf hin, dass für den Einsatz in einem DALI-Bus mit mehreren Steuergeräten („Control Devices“) keine DALI-2-Zertifizierung vorliegt.

UP: Variante Unterputz
AP: Variante Aufputz

Leitungslänge zwischen Sensor und Taster < 50 m.

Lieferumfang (Abb. 3.1, Abb. 3.4)

Produktmaße (Abb. 3.2, Abb. 3.5)

Geräteübersicht (Abb. 3.3, Abb. 3.6)

- A Aufputzadapter
- B Lastmodul
- C Anschlussklemme
- D Sensormodul

Erfassungsbereich HF 360-2 (Abb. 3.7)

4. Elektrischer Anschluss

Die Netzleitung besteht aus einem mehradrigen Kabel (max. Ø der Leitungen: 2,5 mm):

- L = Phase (meistens schwarz oder braun)
- N = Neutralleiter (meistens blau)
- PE = Schutzleiter (meistens grün/gelb)
- S1 = Taster
- DA+ = Anschluss an den DALI-BUS
- DA- = Anschluss an den DALI-BUS

Wichtig: Ein Vertauschen der Anschlüsse führt im Gerät oder Sicherungskasten später zum Kurzschluss. In diesem Fall müssen die einzelnen Kabel identifiziert und neu montiert werden.

Anschlussdiagramm (Abb. 4.1)

5. Montage

- Alle Bauteile auf Beschädigungen prüfen.
- Bei Schäden das Produkt nicht in Betrieb nehmen.
- Geeigneten Montageort auswählen unter Berücksichtigung der Reichweite und Anwesenheitserfassung. (Abb. 3.7)

Montageschritte

- Stromversorgung abstellen. (Abb. 4.1)

Montage Unterputz

- Elektrischen Anschluss vornehmen. (Abb. 5.1/Abb. 4.1)
- Lastmodul einsetzen und festschrauben. (Abb. 5.2)
- Magnetisches Sensormodul aufsetzen. (Abb. 5.3)
- Stromversorgung einschalten. (Abb. 5.3)
- Einstellungen vornehmen. (→ „6. Funktion und Einstellungen“)

Montage Aufputz

- Bohrlöcher einzeichnen und bohren. (Abb. 5.4)
- Lastmodul festschrauben. (Abb. 5.5)
- Elektrischen Anschluss vornehmen. (Abb. 5.6/Abb. 4.1)
- Aufputzadapter aufsetzen. (Abb. 5.7)
- Magnetisches Sensormodul aufsetzen. (Abb. 5.8)
- Stromversorgung einschalten. (Abb. 5.8)
- Einstellungen vornehmen. (→ „6. Funktion und Einstellungen“)

6. Funktion und Einstellungen

6.1 Werkseinstellungen

Bei erstmaliger Inbetriebnahme des Präsenzmelders, sowie beim Reset durch die App, werden die Werkseinstellungen aktiviert.

Vorgesehene Werkseinstellungen:

Betrieb:	<i>Broadcast</i>
Modus:	<i>Vollautomatik</i>
Reichweite:	<i>100 %</i>
Zeiteinstellung:	<i>5 min</i>
IQ Modus:	<i>Aus</i>
Dämmerungseinstellung:	<i>500 Lux</i>
Bezug Helligkeitswert	<i>Intern</i>
Grundhelligkeit:	<i>Aus</i>
Dimmung Grundlicht:	<i>20 %</i>
Dimmung Hauptlicht:	<i>100 %</i>
Konstantlicht-Regelung:	<i>Deaktiviert</i>
Konstantlichtregelung-Sollwert:	<i>500 lx</i>
Konstantlichtregelung-Startwert:	<i>60 %</i>
Konstantlicht fix./dyn.:	<i>Konstantlicht fix</i>
Konstantlicht Offset.:	<i>0 %</i>
Dimmung ECO Mode:	<i>60 %</i>
Initialzustand:	<i>Ein</i>
Auto-EIN Halbautomatik:	<i>Aus</i>

6.2 Smart Remote App

Einstellungen werden mittels Smart Remote App durchgeführt.

Für das Auslesen des Sensors mit Smartphone oder Tablet muss die STEINEL Smart Remote App aus Ihrem AppStore heruntergeladen werden. Es ist ein Bluetooth-fähiges Smartphone oder Tablet erforderlich.

Android



iOS



6.3 LED-Funktion

Initialisierung: LED blinkt blau

Normalbetrieb: LED aus

Bluetooth-Verbindung aktiv:

LED blinkt langsam blau

Testbetrieb Bewegung:

LED leuchtet dauerhaft grün

Testbetrieb keine Bewegung:

LED leuchtet dauerhaft rot

DALI-Adressierung:

LED blinkt magenta

DALI-Szene:

LED leuchtet dauerhaft magenta

6.4 DALI-Konfiguration

Broadcast-Betrieb

Im Broadcast-Betrieb werden alle am Dali-Bus angeschlossenen Leuchten und Taster gemeinsam als eine große Gruppe gesteuert. Im Broadcast-Betrieb sind alle Einstellungen möglich.

DALI-Leuchten

Nach der Adressierung der Leuchten wechselt der Sensor in den "Addressable-Modus". Jede Leuchte muss einer der drei Leuchtengruppen zugewiesen werden. Die Zuweisung der Leuchten zu den Gruppen erfolgt per Smart Remote App. Unterschiedliche Einstellungen (Voll-/Halbautomatik, Konstantlicht, Konstantlicht Offset) sind pro Leuchtengruppe möglich. Eine Multizone kann definiert werden.

Teilnehmer können nachträglich nur hinzugefügt werden, wenn sie noch keine Kurzadresse haben. Andernfalls muss die Adressierung zurückgesetzt und insgesamt wiederholt werden. Dabei gehen alle Einstellungen verloren.

DALI-Taster

Nach der Adressierung der Taster kann über den Konfigurationsablauf die Funktionalität und die Gruppenzugehörigkeit aller Taster definiert werden.

DALI-2 Input Devices

DALI-2 Input Devices dienen der Bereichserweiterung und können in ihrer Reichweite und Sensitivität konfiguriert werden. Input Devices arbeiten generell im Broadcast-Betrieb.

Hinweis:

Die eingestellte Reichweite und Sensitivität der angeschlossenen DALI-2 Input Devices wird in der Smart Remote App nicht angezeigt. Beide "Slider" stehen initial immer auf dem Minimalwert. Der eingestellte Wert wird über DALI an die Input Devices geschickt und dort gespeichert.

DALI-Szene

DALI-Szenen können konfiguriert werden. Beim Setzen einer Szene wird das aktuelle Helligkeitslevel in den DALI-EVGs gesichert. Die gespeicherten Szenen können anschließend über einen konfigurierten Taster oder die App aufgerufen werden. Die aktuelle Regelung wird dadurch übersteuert.

Multizone

Eine während der DALI-Adressierung gesetzte Multizone besteht aus Leuchten verschiedener Gruppen und kann per Taster separat übersteuert werden. Bei einer Übersteuerung werden alle Licht-Regelungen gestoppt. Die zur Multizone zugehörigen Leuchten können per Taster geschaltet oder gedimmt werden.

6.5 Gruppierung Bluetooth

Die Sensoren können als Einzelsensor oder als Gruppe betrieben werden. Die Gruppe wird über eine Funkkommunikation zusammengeschaltet. In jeder Gruppe muss in der Smart Remote App ein Gruppenmaster festgelegt werden. Alle Bluetooth Teilnehmer einer Gruppe übernehmen die vom Master der Gruppe übermittelten Dimm-Werte. Die Reichweite kann für alle Gruppenteilnehmer individuell eingestellt werden. Auch an Bluetooth-Teilnehmer können DALI Input Devices zur Bereichserweiterung angeschlossen werden.

Nachbarfunktion

Durch die Nachbarfunktion werden die Nachbargruppen der aktiven Sensorgruppe zugeordnet. Die Gruppe reagiert auf Einschaltsignale der zugeordneten Nachbargruppe und schaltet entsprechend der Einstellungen in das Hauptlicht.

6.6 Modus

Vollautomatik

Die Beleuchtung schaltet je nach Helligkeit und Präsenz automatisch EIN und AUS. Die Beleuchtung kann jederzeit manuell geschaltet werden. Dabei wird die Schaltautomatik vorübergehend unterbrochen.

Halbautomatik

Die Beleuchtung schaltet nur noch automatisch aus. Das Einschalten erfolgt manuell, Licht muss mit einem Taster angefordert werden und bleibt für die eingestellte Nachlaufzeit eingeschaltet.

ECO-Mode

Im Betriebsmodus ECO-Mode kann festgelegt werden, mit welchem Wert das Licht bei Bewegung einschaltet (10-70%). Volles Licht (eingestellter Wert für das Hauptlicht) nur nach Betätigen des Tasters.

6.7 Einstellung Erfassung HF 360-2

Einstellung Erfassung HF 360-2
Die Reichweite kann digital oder manuell eingestellt werden.

- Reichweite und Sensitivität über die Smart Remote App einstellen.
- Reichweite über die Abdeckfolien anpassen.

(Abb. 6.1/Abb. 6.2/Abb. 6.3)

6.8 Zeiteinstellung

Die gewünschte Nachlaufzeit kann von min. 10 Sekunden bis max. 60 Minuten eingestellt werden. Bei Überschreitung der Ansprechschwelle schaltet der Sensor nach Ablauf der Nachlaufzeit aus.

IQ-Modus

Die Nachlaufzeit passt sich dynamisch, selbstlernend dem Benutzerverhalten an. Über einen Lernalgorithmus wird der optimale Zeitzyklus ermittelt. Die kürzeste Zeit beträgt 5 Minuten, die längste Zeit 20 Minuten.

6.9 Dämmerungseinstellung

Die gewünschte Ansprechschwelle kann von ca. 2 bis 2.000 Lux eingestellt werden.

Tagbetrieb

Der Tagbetrieb wird gestartet indem die Dämmerungseinstellung auf das Maximum (> 2.000 Lux) gestellt wird. Dann schaltet der Sensor die Last unabhängig von der Umgebungshelligkeit, wenn Bewegung detektiert wird.

Teach

Mit Hilfe der Teach-Funktion können die Dämmerungseinstellung oder der Sollwert für die Konstantlichtregelung automatisch auf Basis der gemessenen Lichtverhältnisse eingestellt werden. Bei deaktivierter Konstantlichtregelung wird die Dämmerungseinstellung auf den aktuell gemessenen Wert für die Umgebungshelligkeit gesetzt. Dafür wird das Licht während dem Vorgang automatisch ausgeschaltet. Ist die Konstantlichtregelung aktiv und das Licht eingeschaltet, wird stattdessen der Sollwert für die Regelung auf den gemessenen Lichtwert gesetzt. Im Vorfeld sollte das Licht mit Hilfe der Slider in der Nutzeransicht

manuell so gedimmt werden, dass der Sollwert möglichst genau erreicht wird. Es gibt auch die Möglichkeit, den Teach zu einer festgelegten Uhrzeit durchzuführen.

6.10 Grundlicht

Grundlicht ermöglicht eine Beleuchtung mit 10-50 % der Lichtleistung. Nach Ablauf der Nachlaufzeit wird auf die für das Grundlicht festgelegte Lichtleistung heruntergedimmt. Über die App kann festgelegt werden, wie lange das Grundlicht aktiv sein soll. Die maximale Dauer beträgt 60 Minuten. Alternativ kann die Grundhelligkeit auch auf "Nacht" oder "Immer" eingestellt werden. Bei "Nacht" bleibt das Grundlicht ohne erkannte Bewegungen eingeschaltet bis die eingestellte Helligkeitsschwelle überschritten wird. Mit der Einstellung "Immer" bleibt das Grundlicht durchgehend eingeschaltet bis eine Bewegung erkannt wird.

6.11 Konstantlicht

Sorgt für ein gleichbleibendes Helligkeitsniveau. Der integrierte Helligkeitssensor misst das vorhandene Tageslicht und schaltet anteilig Kunstlicht zu, um das gewünschte Helligkeitsniveau zu erreichen. Ändert sich der Tageslichtanteil, wird das Kunstlicht angepasst. Die Zuschaltung erfolgt nur bei Anwesenheit. Das Konstantlicht kann gruppenindividuell aktiviert werden. Für die Gruppen 2 und 3 ist ein Helligkeits-Offset von -100 % bis +100 % einstellbar. Dieser Offset wird auf Gruppe 1 gerechnet.

Konstantlicht-Regelschwelle

Über diesen Parameter kann der Sollwert für die Konstantlichtregelung festgelegt werden. Wird beispielsweise 500 lx eingestellt, versucht der Präsenzmel-

der diesen Wert durch Hoch- bzw. Runterregeln zu halten. Beim Teach wird dieser Wert automatisch ermittelt und überschrieben. Bei aktivierter Konstantlichtregelung wird dieser Wert auch als Dämmerungsschwelle übernommen sofern kein helligkeitsbasiertes Grundlicht eingestellt ist.

Konstantlicht-Startlevel

Über diesen Parameter kann der Einschaltwert der Beleuchtung bei aktivierter Konstantlichtregelung festgelegt werden. Die Beleuchtung schaltet mit dem eingestellten Wert ein und wird anschließend auf den Sollwert geregelt.

Konstantlichtregelung fix / Konstantlichtregelung dynamisch

In der Konstantlichtregelung fix speichert der Sensor eine manuelle Übersteuerung der Konstantlichtregelung durch einen Taster nicht. In der Konstantlichtregelung dynamisch wird hingegen die neue Helligkeit als neue Regelschwelle gesetzt.

Bei manueller Übersteuerung ohne aktivierte Konstantlichtregelung im Modus Konstantlichtregelung dynamisch wird das aktuelle Lichtlevel als neuer Wert für "Dimmung Hauptlicht" gesetzt.

Initialzustand

Über die Einstellung des Initialzustands kann festgelegt werden, ob die angeschlossenen DALI-Leuchten nach dem Zuschalten der Versorgungsspannung unmittelbar auf das eingestellte Hauptlicht-Level einschalten sollen (Ein) oder erst bei Bewegung angehen sollen (Aus). Diese Einstellung wird in den DALI-EVGs gespeichert und ist daher nur für das lokale DALI-Netzwerk gültig. Die Einstellung wird nicht von den anderen Bluetooth-Gruppenteilnehmern übernommen.

6.12 Auto-EIN Halbautomatik

Im Halbautomatikbetrieb wird das Licht nur automatisch ausgeschaltet. Bei aktivierter Auto-EIN Halbautomatik wird das Licht auch wieder eingeschaltet, solange sich die Leuchte noch im Grundlichtbetrieb befindet und Bewegung erkannt wird oder wenn innerhalb von 30 Sekunden nach kompletter Abschaltung (keine Bewegung und Nachlaufzeit abgelaufen) eine Bewegung erkannt wird.

6.13 Taster

Im Broadcast-Betrieb (Werkseinstellung) ist die Funktion der Taster festgelegt. Mit jedem Taster kann in beide Richtungen geschaltet und gedimmt werden.

Für den adressierten Betrieb kann im Menü "DALI-Adressierung" die Gruppenzugehörigkeit und die Funktion der angeschlossenen Taster festgelegt werden. Dafür müssen die Teilnehmer zunächst adressiert und die Leuchten einer Gruppe zugeordnet sein. Das gilt gleichermaßen für einen am S-Eingang angeschlossenen Taster, einen am S-Eingang eines Bluetooth-Teilnehmers angeschlossenen Taster oder einen der bis zu vier adressierbaren DALI-Tastern.

7. Wartung und Pflege

Das Produkt ist wartungsfrei. Der Sensor kann bei Verschmutzung mit einem feuchten Tuch (ohne Reinigungsmittel) gesäubert werden.

8. Entsorgung

Elektrogeräte, Zubehör und Verpackungen sollen einer umweltgerechten Wiederverwertung zugeführt werden.



Werfen Sie Elektrogeräte nicht in den Hausmüll!

Nur für EU-Länder

Gemäß der geltenden Europäischen Richtlinie über Elektro- und Elektronik-Altgeräte und ihrer Umsetzung in nationales Recht müssen nicht mehr gebrauchsfähige Elektrogeräte getrennt gesammelt und einer umweltgerechten Wiederverwertung zugeführt werden.

9. Konformität

Hiermit erklärt die STEINEL Vertrieb GmbH, dass der Funkanlagentyp HF 360-2 DALI-2 Application Controller der Richtlinie 2014/53/EU entspricht. Der vollständige Text der EU-Konformitätserklärung ist unter der folgenden Internetadresse verfügbar: www.steinell.de

10. Herstellergarantie

Herstellergarantie für Unternehmer, wobei Unternehmer eine natürliche oder juristische Person oder eine rechtsfähige Personengesellschaft ist, die bei Abschluss des Kaufes in Ausübung ihrer gewerblichen oder selbständigen beruflichen Tätigkeit handelt.

Herstellergarantie der STEINEL Vertrieb GmbH, Dieselstraße 80-84, 33442 Herzebrock-Clarholz

Alle STEINEL-Produkte erfüllen höchste Qualitätsansprüche. Aus diesem Grund leisten wir als Hersteller Ihnen als Kunde gerne eine unentgeltliche Garantie gemäß den nachstehenden Bedingungen:

Wir leisten Garantie durch kostenlose Behebung der Mängel (nach unserer Wahl: Reparatur oder Austausch mangelhafter Teile ggf. Austausch durch ein Nachfolgemodell oder Erstellung einer Gutschrift), die nachweislich innerhalb der Garantiezeit auf einem Material- oder Herstellungsfehler beruhen.

Die Garantiezeit für

- Sensorik / Außenleuchten / Innenleuchten beträgt: 5 Jahre und beginnt mit dem Kaufdatum des Produktes.

Ausdrücklich ausgenommen von dieser Garantie sind alle auswechselbaren Leuchtmittel. Darüber hinaus ist die Garantie ausgeschlossen:

- bei einem gebrauchsbedingten oder sonstigen natürlichen Verschleiß von Produktteilen oder Mängeln am STEINEL-Produkt, die auf gebrauchsbedingtem oder sonstigem natürlichem Verschleiß zurückzuführen sind,
- bei nicht bestimmungs- oder unsachgemäßem Gebrauch des Produkts oder Missachtung der Bedienungshinweise,
- wenn An- und Umbauten bzw. sonstige Modifikationen an dem Produkt eigenmächtig vorgenommen wurden oder Mängel auf die Verwendung von Zubehör-, Ergänzungs- oder Ersatzteilen zurückzuführen sind, die keine STEINEL-Originalteile sind,
- wenn Wartung und Pflege der Produkte nicht entsprechend der Bedienungsanleitung erfolgt sind,
- wenn Anbau und Installation nicht gemäß den Installationsvorschriften von STEINEL ausgeführt wurden,
- bei Transportschäden oder -verlusten.

Diese Herstellergarantie lässt Ihre gesetzlichen Rechte unberührt. Die hier beschriebenen Leistungen gelten zusätzlich zu den gesetzlichen Rechten und beschränken oder ersetzen diese nicht.

Die Garantie gilt für sämtliche STEINEL-Produkte, die in Deutschland gekauft und verwendet werden. Es gilt deutsches Recht unter Ausschluss des Übereinkommens der Vereinten Nationen über Verträge über den internationalen Warenkauf (CISG).

Geltendmachung

Wenn Sie Ihr Produkt reklamieren wollen, senden Sie es bitte vollständig und frachtfrei mit dem Original-Kaufbeleg, der die Angabe des Kaufdatums und der Produktbezeichnung enthalten muss, an Ihren Händler oder direkt an uns, die STEINEL Vertrieb GmbH – Reklamationsabteilung –, Dieselstraße 80-84, 33442 Herzebrock-Clarholz.

Wir empfehlen Ihnen daher, Ihren Kaufbeleg bis zum Ablauf der Garantiezeit sorgfältig aufzubewahren. Für Transportkosten und -risiken im Rahmen der Rücksendung übernehmen wir keine Haftung.

5 JAHRE
HERSTELLER
GARANTIE

11. Technische Daten

Abmessungen (L × H × T in mm)	HF360-2 UP: 103 × 103 × 61 HF360-2 AP: 123 × 123 × 57
Eingangsspannung	220-240 V, 50/60 Hz
Leistungsaufnahme • Stand-by	HF 360-2: < 1 W
DALI-Ausgang	Garantierter Versorgungsstrom gemäß IEC 62386-101: 54 mA * Garantierter DALI-Versorgungsstrom von Steinel: 128 mA (64 DALI EVGs) Maximaler Versorgungsstrom: 250 mA
Zeiteinstellung	HF 360-2: 10 s bis 60 Minuten IQ-Modus
Dämmerungseinstellung	2-2.000 Lux
Reichweite	Ø 12 m
Erfassungswinkel	360°
Montagehöhe	2-4 m
Schutzart	IP54 (nur Aufputzvariante)
Temperaturbereich	-20 °C bis +50 °C
Frequenz Bluetooth	2,4-2,48 GHz
Frequenz HF 360-2	5,8 GHz
Sendeleistung Bluetooth	5 dBm/3 mW
Sendeleistung HF360-2	< 1 mW

* Reduzierter Strom im Kurzschlussfall (Schutzschaltung)

12. Betriebsstörungen

Störung	Ursache	Abhilfe
Licht schaltet nicht ein	<ul style="list-style-type: none"> ■ keine Anschlussspannung ■ Lux-Wert zu niedrig eingestellt ■ keine Bewegungserfassung 	<ul style="list-style-type: none"> ■ Anschlussspannung überprüfen ■ Lux-Wert langsam erhöhen bis Licht einschaltet ■ Freie Sicht auf den Sensor herstellen ■ Erfassungsbereich überprüfen
Licht schaltet nicht aus	<ul style="list-style-type: none"> ■ Lux-Wert zu hoch ■ Nachlaufzeit läuft ab ■ Störende Wärmequellen z. B.: Heizlüfter, offene Türen und Fenster, Haustiere, Glühbirne/Halogenstrahler, sich bewegende Objekte 	<ul style="list-style-type: none"> ■ Lux-Wert niedriger stellen ■ Nachlaufzeit abwarten ggf. Nachlaufzeit kleiner stellen ■ Erfassungsbereich überprüfen
Sensor schaltet trotz Anwesenheit ab	<ul style="list-style-type: none"> ■ Nachlaufzeit zu klein ■ Lichtschwelle zu niedrig 	<ul style="list-style-type: none"> ■ Nachlaufzeit erhöhen ■ Dämmerungseinstellung ändern
Sensor schaltet zu spät ab	<ul style="list-style-type: none"> ■ Nachlaufzeit zu groß 	<ul style="list-style-type: none"> ■ Nachlaufzeit verkleinern
Sensor schaltet bei frontaler Gehrichtung zu spät ein	<ul style="list-style-type: none"> ■ Reichweite bei frontaler Gehrichtung ist reduziert 	<ul style="list-style-type: none"> ■ weitere Sensoren montieren ■ Abstand zwischen zwei Sensoren reduzieren
Sensor schaltet trotz Dunkelheit bei Anwesenheit nicht ein	<ul style="list-style-type: none"> ■ Lux-Wert zu niedrig gewählt ■ Halbautomatik aktiv 	<ul style="list-style-type: none"> ■ Helligkeitsschwelle erhöhen ■ Vollautomatik aktivieren oder Licht über Taster einschalten
Sensor verbindet sich nicht mit der App	<ul style="list-style-type: none"> ■ Systemabsturz der App oder des Smartphones 	<ul style="list-style-type: none"> ■ Mobiles Endgerät neu starten

1. About this document

- Please read carefully and keep in a safe place.
- Under copyright.
Reproduction either in whole or in part only with our consent.
- Subject to change in the interest of technical progress.

Symbols



Hazard warning!



Reference to other information in the document.

2. General safety precautions



Disconnect the power supply before attempting any work on the unit.

- During installation, the electric power cable being connected must not be live. Therefore, switch off the power first and use a voltage tester to make sure the wiring is off-circuit.
- Installing the sensor involves work on the mains power supply. This work must therefore be carried out professionally in accordance with national wiring regulations and electrical operating conditions.
- Only use genuine replacement parts.
- Repairs may only be made by specialist workshops.

3. HF 360-2

Proper use

- Sensor for ceiling mounting indoors

The HF 360-2 also detects movements through thin walls. This makes it ideal for WC facilities with toilet cubicles, changing rooms, stairwells, multi-storey car parks and kitchens.

Certification:

This is certified in accordance with IEC 62386-103 as a single-master application controller. This means that its DALI-2 certification only covers applications in which only DALI ECGs ("control gear") are connected to the DALI bus. We furthermore guarantee that the presence detector is also suitable for use in multi-master applications with DALI 2 buttons and selected DALI 2 input devices for extending the detection zone. At this point we expressly point out that no DALI-2 certification is available for using the product in a DALI bus system with several control devices

UP: concealed version
AP: surface-mounted version

Cable length between sensor and button < 50 m.

Package contents (Fig. 3.1, Fig. 3.4)

Product dimensions (Fig. 3.2, Fig. 3.5)

Product components (Fig. 3.3, Fig. 3.6)

- A** Surface-mounting adapter
- B** Load module
- C** Connecting terminal
- D** Sensor module

Detection zone HF 360-2 (Fig. 3.7)

4. Electrical connection

The mains supply lead is a multiple-core cable (max. conductor Ø 2.5 mm):

- L** = Phase conductor (usually black or brown)
- N** = Neutral conductor (usually blue)
- PE** = Protective-earth conductor (usually green/yellow)
- S1** = Switch
- DA+** = Connection to the DALI BUS
- DA-** = Connection to the DALI BUS

Important: Incorrectly wired connections will produce a short circuit later on in the product or fuse box. In this case, you must identify the individual cables and re-connect them.

Wiring diagram (Fig. 4.1)

5. Installation

- Check all components for damage.
- Do not use the product if it is damaged.
- Select an appropriate mounting location, taking the reach and presence detection into consideration. (Fig. 3.7)

Mounting procedure

- Switch off power supply. (Fig. 4.1)

Concealed mounting

- Make electrical connection. (Fig. 5.1/Fig. 4.1)
- Fit load module and screw into place. (Fig. 5.2)
- Fit magnetic sensor module. (Fig. 5.3)
- Switch ON power supply. (Fig. 5.3)
- Make settings
(→ „6. Function and settings“)

Surface mounting

- Mark drill holes and drill. (Fig. 5.4)
- Screw load module into place. (Fig. 5.5)
- Make electrical connection. (Fig. 5.6/Fig. 4.1)
- Fit surface-mounting adapter. (Fig. 5.7)
- Fit magnetic sensor module. (Fig. 5.8)
- Switch ON power supply. (Fig. 5.8)
- Make settings
(→ „6. Function and settings“)

6. Function and settings

6.1 Factory settings

The factory settings are activated when the presence detector is put into operation for the first time, as well as after resetting via the app.

Included factory settings:

Operation:	<i>Broadcast</i>
Mode:	<i>Fully automatic</i>
Reach:	<i>100%</i>
Time setting:	<i>5 min</i>
IQ Mode:	<i>Off</i>
Twilight level:	<i>500 lux</i>
Light level reference:	<i>Internal</i>
Basic light level:	<i>Off</i>
Basic light level dimming:	<i>20%</i>
Main light level dimming:	<i>100%</i>
Constant-lighting control:	<i>Disabled</i>
Constant-lighting control setting:	<i>500 lx</i>
Constant-lighting control starting level:	<i>60%</i>
Constant light fix./dyn.:	<i>Constant light fixed</i>
Constant light offset:	<i>0%</i>
ECO mode dimming:	<i>60%</i>
Initial state:	<i>On</i>
Auto ON semi-automatic mode:	<i>Off</i>

6.2 Smart Remote app

Settings are made via Smart Remote app. To read off the sensor via smartphone or tablet, you must download the STEINEL Smart Remote app from your app store. You will need a Bluetooth-capable smartphone or tablet.

Android



iOS



6.3 LED function

Initialisation: LED flashes blue

Normal mode: LED OFF

Bluetooth connection active:

LED flashes blue slowly

Test mode, movement:

LED permanently lights up green

Test mode, no movement:

LED permanently lights up red

DALI addressing

LED flashes magenta

DALI scene:

LED permanently lights up magenta

6.4 DALI configuration

Broadcast mode

In broadcast mode, all lights and buttons connected to the DALI BUS will be controlled as one large group. In broadcast mode, all settings are possible.

DALI lights

After addressing the lights, the sensor switches to "Addressable mode". Each light must be assigned to one of the three light groups. The lights are assigned to the groups via the Smart Remote app. Different settings (fully/semi-automatic, constant light, constant offset) can be selected for each light group. A multizone can be defined.

Devices can only be added subsequently if they still do not have a short address. Otherwise the addressing must be reset and the full process must be repeated. In this case, all settings are lost.

DALI buttons

After the buttons have been addressed, the functions and group associations of all buttons can be defined as part of the configuration sequence.

DALI 2 input devices

DALI 2 input devices are used for extended the area and their range and sensitivity can be configured. In general, input devices operate in broadcast mode.

Note:

The range and sensitivity set for the connected DALI 2 input devices are not displayed in the Smart Remote app. Both sliders are always set to the minimum value as a default. The value set is transmitted to the input devices via DALI and saved in the devices.

DALI scenes

DALI scenes can be configured. When setting a scene, the current brightness level is saved in the DALI ECGs. The saved scenes can then be called up via a configured button or via the app. This will override the current control scene.

Multizone

A multizone set during DALI addressing comprises of lights from different groups and can be overridden separately via button. In the event of overriding, all light controls are stopped.

The lights belonging to the multizone can be switched or dimmed via button.

6.5 Bluetooth grouping

The sensors can be operated as individual sensors or as a group.

The group is interconnected via wireless communication.

In each group, a group master must be defined in the Smart Remote app.

All Bluetooth devices in a group adopt the dimming value transmitted by the master of the group.

Reach can be set individually for all lights in the lighting group.

DALI input devices can also be connected to Bluetooth devices for extending the area.

Neighbouring-light function

The neighbouring-light function is used to assign the neighbouring groups to the active sensor group. The active group responds to activation signals from the neighbouring group assigned to it and switches to main light as defined in the settings.

6.6 Mode

Fully automatic mode

The light automatically switches ON and OFF in relation to light level when someone is present. Light can be switched ON and OFF manually at any time. This temporarily interrupts the automatic switching function.

Semi-automatic mode

The light now only switches OFF automatically. Light is switched ON manually. Light must be requested using the button and stays ON for the time set.

ECO mode

The light level (10-70%) at which light is switched ON in the event of motion can be set in ECO mode. Light only switches to full output (value set for the main light) after operating the button.

6.7 Setting HF 360-2 detection

Setting HF 360-2 detection

The reach can be set digitally or manually.

- Set the reach and sensitivity via the Smart Remote app.
- Adjust the reach via shroud foils.

(Fig. 6.1/Fig. 6.2/Fig. 6.3)

6.8 Time setting

The chosen stay-ON time can be set from a minimum of 10 seconds to a maximum of 60 minutes. When the response threshold is exceeded, the sensor switches OFF after the stay-ON time expires.

IQ mode

The stay-ON time is self-learning and adjusts dynamically to user behaviour. The optimum time cycle is determined by means of a learning algorithm. The shortest time is 5 minutes, the longest time 20 minutes.

6.9 Twilight setting

The chosen response threshold can be set from approx. 2 to 2000 lux.

Daytime operation

Daytime operation is started by setting the twilight setting to the maximum (> 2,000 lux). When movement is detected, the sensor then switches the load ON irrespective of ambient brightness.

Teach

Using the teach function, the twilight setting or the target value for constant-lighting control can be set automatically based on the measured lighting levels. If constant-lighting control is disabled, the twilight setting is set to the currently measured value for ambient brightness. For this, the light is automatically switched off during this process. If constant-lighting control is enabled and the light switched on, the target value for control will be set to the measured light value. Prior to this, the light should be dimmed manually using the slider in the user view such that the target value is reached as precisely as possible. There is also the option of performing the teach function at a specified time.

6.10 Basic light level

Basic light level enables lighting with 10-50% of the light output. The lighting will be dimmed to the light output determined for the basic light level once the stay-ON time elapses. The app can be used to specify how long the basic light level is to remain active. The maximum duration is 60 minutes. As an alternative, the basic light level can also be set to "Night" or "Always". With the "Night" setting, the basic light level remains on if no movement is detected until the measured value falls below the set brightness threshold. With the "Always" setting, the basic light level remains on until movement is detected.

6.11 Constant light

Provides a constant level of brightness. The integrated brightness sensor measures the prevailing level of daylight and activates sufficient artificial light to achieve the required level of brightness. As daylight changes, the artificial lighting component is adjusted. This adjustment is only made when no persons are present. The constant light level can be activated for individual groups. For groups 2 and 3, a brightness offset can be set between -100% to +100%. This offset is calculated based on group 1.

Constant-lighting control threshold

This parameter can be used for defining the target value for constant-lighting control. If, for example, 500 lx is set, the presence detector attempts to maintain this value through dimming/increasing the light. In teach mode, this value is determined automatically and overwritten. If constant-lighting control is enabled, this value will be adopted as the dimming threshold so long as a brightness-based basic light level has not been set.

Constant light start level

This parameter can be used for defining the switch-on value for the lighting when constant-lighting control is enabled. The lighting switches on with the set value and will then be regulated to the target value.

Constant-lighting control fixed / Constant-lighting control dynamic

In fixed mode, the sensor does not save a manual override of the constant-lighting control made via a button. In contrast, in dynamic mode, the new brightness level will be set as the control threshold.

If there is a manual override without constant-lighting control enabled in the dynamic mode, the current light level will be set as the new value for "Main light dimming".

Initial state

The setting of the initial state can be used to determine whether the connected DALI lights should switch on immediately to the set main light level after switching on the supply voltage (On) or only come on when there is movement (Off). This setting is saved in the DALI ECGs and is therefore only valid for the local DALI network. The setting is not adopted by the other Bluetooth group devices.

6.12 Auto ON semi-automatic mode

In semi-automatic mode, the light is only switched off automatically. If the semi-automatic auto-ON function is enabled, light is also switched on again if the luminaire is still in basic lighting mode and movement is being detected or if movement is detected within 30 seconds of complete deactivation (no movement and stay-ON time elapsed).

6.13 Buttons

The function of the buttons is specified in broadcast mode (factory setting). Each button can switch and dim in both directions.

For the addressed mode, the group association and the function of the connected buttons can be defined in the "DALI addressing" menu. To do this, the devices must first be addressed and the lights assigned to a group. This also applies to a button connected to the S input, a button connected to the S input of a Bluetooth device or one of the up to four addressable DALI buttons.

7. Maintenance and care

The product requires no maintenance. The sensor can be cleaned with a damp cloth (without detergents) if dirty.

8. Disposal

Electrical and electronic equipment, accessories and packaging must be recycled in an environmentally compatible manner.



Do not dispose of electrical and electronic equipment as domestic waste.

EU countries only

Under the current European Directive on Waste Electrical and Electronic Equipment and its implementation in national law, electrical and electronic equipment no longer suitable for use must be collected separately and recycled in an environmentally compatible manner.

9. Conformity

STEINEL Vertrieb GmbH hereby declares that the HF 360-2 DALI-2 Application Controller radio equipment type conforms to Directive 2014/53/EU. The full wording of the EU Declaration of Conformity is available for downloading from the following Internet address: www.steinel.de

10. Manufacturer's Warranty

As purchaser, you are entitled to your statutory rights against the vendor. If these rights exist in your country, they are neither curtailed nor restricted by our Warranty Declaration. We guarantee that your STEINEL Professional sensor

product will remain in perfect condition and proper working order for a period of 5 years. We guarantee that this product is free from material-, manufacturing- and design flaws. In addition, we guarantee that all electronic components and cables function in the proper manner and that all materials used and their surfaces are without defects.

Making Claims

If you wish to make a claim, please send your product complete and carriage paid with the original receipt of purchase, which must show the date of purchase and product designation, either to your retailer or contact us at **STEINEL (UK) Limited, 25 Manasty Road, Axis Park, Orton Southgate, Peterborough, PE2 6UP**, for a returns number. For this reason, we recommend that you keep your receipt of purchase in a safe place until the warranty period expires. STEINEL shall assume no liability for the costs or risks involved in returning a product.

For information on making claims under the terms of the warranty, please go to www.steinel-professional.de/garantie

If you have a warranty claim or would like to ask any question regarding your product, you are welcome to call us at any time on our Service Hotline **01733 366700**.

5 YEAR
MANUFACTURER'S
WARRANTY

11. Technical specifications

Dimensions (L × D × H in mm)	HF360-2 UP: 103 × 103 × 61 HF360-2 AP: 123 × 123 × 57
Input voltage	220-240 V, 50 / 60 Hz
Power consumption	
• Stand-by	HF 360-2: < 1 W
DALI output	Guaranteed supply current in accordance with IEC 62386-101: 54 mA * Guaranteed DALI supply current from Steinel: 128 mA (64 DALI ECGs) Maximum supply current: 250 mA
Time setting	HF 360-2: 10 s to 60 minutes IQ mode
Twilight setting	2-2,000 lux
Reach	Ø 12 m
Angle of coverage	360°
Mounting height	2-4 m
IP rating	IP54 (surface-mounted version only)
Temperature range	-20°C to +50°C
Bluetooth frequency	2.4-2.48 GHz
HF 360-2 frequency	5.8 GHz
Bluetooth transmitter power	5 dBm/3 mW
HF 360-2 transmitter power	< 1 mW

* Reduced current in the event of a short circuit (protective circuitry)

12. Troubleshooting

Malfuction	Cause	Remedy
Light does not switch ON	<ul style="list-style-type: none"> ■ No supply voltage ■ Lux setting too low ■ No movement detection 	<ul style="list-style-type: none"> ■ Check supply voltage ■ Slowly increase lux setting until light switches ON ■ Ensure unobstructed sensor vision ■ Check detection zone
Light does not switch OFF	<ul style="list-style-type: none"> ■ Lux setting too high ■ Stay-ON time running out ■ Interfering heat sources: e.g. fan heater, open doors and windows, pets, light bulb/halogen floodlight, moving objects 	<ul style="list-style-type: none"> ■ Reduce lux setting ■ Wait until stay-ON time elapses; reduce stay-ON time if necessary ■ Check detection zone
Sensor switches OFF despite persons being present	<ul style="list-style-type: none"> ■ Stay-ON time too short ■ Light-level threshold too low 	<ul style="list-style-type: none"> ■ Increase stay-ON time ■ Change twilight setting
Sensor does not switch OFF quickly enough	<ul style="list-style-type: none"> ■ Stay-ON time too long 	<ul style="list-style-type: none"> ■ Reduce stay-ON time
Sensor does not switch ON quickly enough when approached from the front	<ul style="list-style-type: none"> ■ Reach is reduced when approached from the front 	<ul style="list-style-type: none"> ■ Install additional sensors ■ Reduce distance between two sensors
Sensor does not switch ON when persons are present despite it being dark	<ul style="list-style-type: none"> ■ Lux setting too low ■ Semi-automatic mode activated 	<ul style="list-style-type: none"> ■ Increase light-level threshold ■ Activate fully automatic mode or switch light ON at button
Sensor not connecting with the app	<ul style="list-style-type: none"> ■ App or smartphone system crash 	<ul style="list-style-type: none"> ■ Restart mobile terminal device

STEINEL Vertrieb GmbH
Dieselstraße 80-84
33442 Herzebrock-Clarholz
Tel: +49/5245/448-188
www.steinel.de



Contact

www.steinel.de/contact

