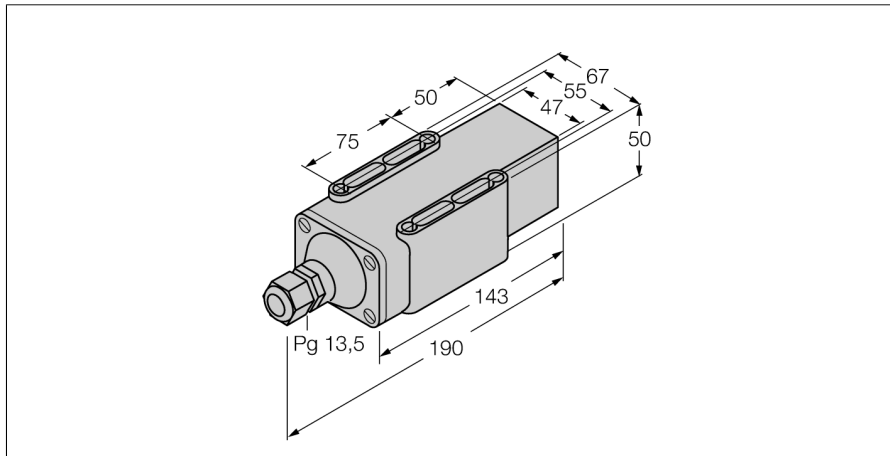
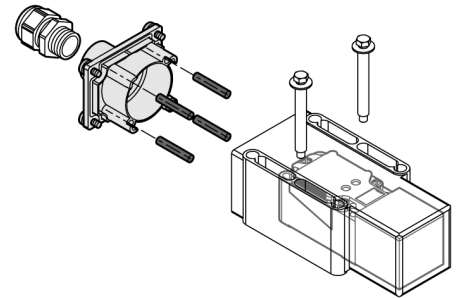


**Zubehör
Schutzgehäuse
SG40/2**



- Schutzgehäuse
- Kunststoff: ULTEM
- Temp. beständig bis +170 °C, besonders UV- und ozonbeständig; Schutzart IP 68, 5 m ws



Typenbezeichnung	SG40/2
Ident-Nr.	69497
Umgebungstemperatur	-30...+170 °C
Bauform	Zubehör für Quader, CP40
Abmessungen	143 x 67 x 50 mm
Gehäusewerkstoff	Kunststoff, Ultem
Aussendurchmesser Kabel	5...12mm
Schutzart	IP68
Im Lieferumfang enthalten	2x Distanzhülse; 2x Unterlegscheibe; 2x Schraube M5 x 60; 1x Kabelverschraubung PG 13,5

Zubehör
Schutzgehäuse
SG40/2

