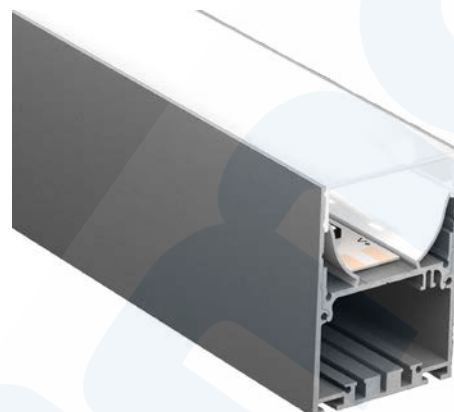


Datenblatt / Data Sheet

CATania 6075 Leuchtenprofil Catania 6075 luminaire profile

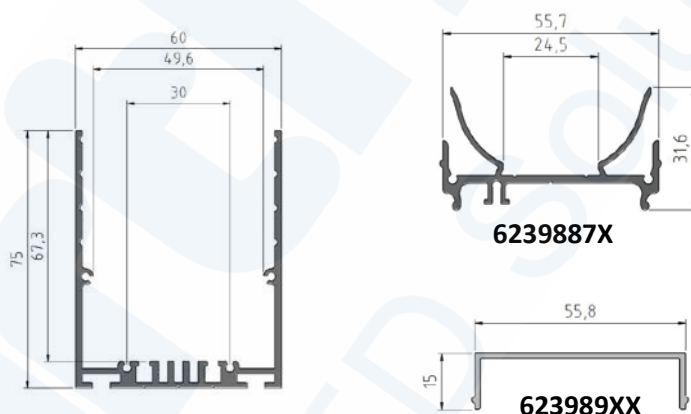


1. Aluminiumprofil / Aluminium profile

Bezeichnung / Description	Eigenschaften / Characteristics			
Artikelnummer / Item no.	62398861	62398862	62398863	62398865
Länge / Length	1m*	2m*	3m*	5m*
Material / Material	Eloxiertes Aluminium EN AW 6060 / Anodized aluminium EN AW 6060			
Abmessungen / Dimensions	s. Zeichnung / see drawing			
Beschreibung / Description	<ul style="list-style-type: none"> • Netzteil 66000315 integrierbar <i>Power supply 66000315 integrable</i> • Abdeckung in 3 Höhen montierbar (entblendet, bündig, 180°) <i>Cover can be mounted in 3 heights (anti glare, flush, 180°)</i> • In Verbindung mit der opalweißen Abdeckung ist eine homogene Lichtlinie möglich <i>Together with frosted cover a homogeneous illumination is possible</i> • Wärmeleitend <i>Heat dissipating</i> 			

Abmessungen

Dimensions



2. LED-Aufnahmeprofile / LED profiles

Bezeichnung / Description	Eigenschaften / Characteristics			
Artikelnummer / Item no.	62398871	62398872	62398873	62398875
Längen / Lengths	1m*	2m*	3m*	5m*
Material / Material	Eloxiertes Aluminium EN AW 6060 / Anodized aluminium EN AW 6060			
Abmessung / Dimension	55.8 x 31.6mm			
Beschreibung / Description	<ul style="list-style-type: none"> • Einsätze zum Bestücken mit LED-Streifen oder LED-Platinen (Zhaga-Klassen L28W2 + L56W2) <i>Inserts for equipping with LED stripes and LED boards (Zhaga classes L28W2 + L56W2)</i> • Aufnahmeprofil wird einfach ins Aluminiumprofil eingeschoben <i>Profile to be simply inserted into aluminium profile</i> • durch weiß (RAL9016) pulverbeschichtete Reflektorflügel bessere Reflektionseigenschaften <i>better reflection properties due to white (RAL 9016) powder-coated reflector wings</i> • Wärmeleitend <i>Heat dissipating</i> 			

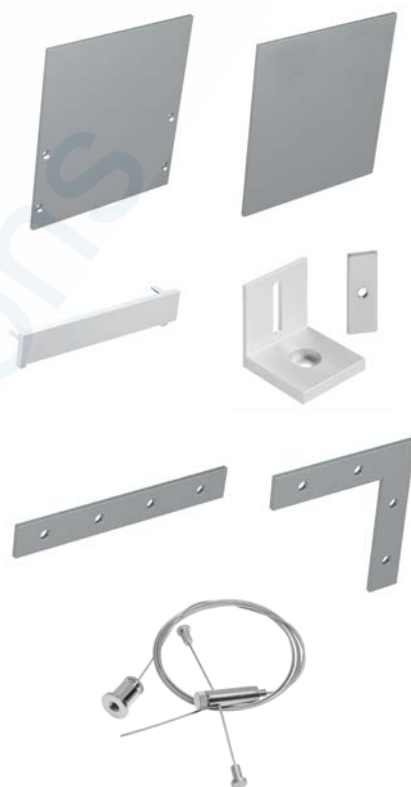
3. Abdeckungen / Covers

Artikelnummer / Item no.	6239891X**	6239892X**	6239893X**
Ausführung / Version	klar / clear	natur / nature	opal / frosted
Längen / Lengths	1m* / 2m* / 3m* / 5m*		
Transmissionsgrad / Transmittance	92%	85%	80%
Abmessung BxH / Dimensions WxH	55.8 x 15mm		
Brandschutzklasse Fire protection class	B2 (DIN4102)		
Beschreibung / Description	zum Schutz des LED-Streifens for protection of the LED stripe	wenig Lichtverlust und Verbergen der Technik little light consumption and hiding technique	für eine homogene Lichtverteilung for homogeneous light distribution

**X durch Längenangabe ersetzen / Replace X with length value : X = 1 \triangle 1m / X = 2 \triangle 2m / X = 3 \triangle 3m / X = 5 \triangle 5m

4. Zubehör / Accessories

Artikelnummer Item no.	Beschreibung / Description
62398896	2 Endkappen mit Erdungsbolzen + 8 Schrauben 2 end caps with grounding bolts + 8 screws
62398868	2 Endkappen mit Erdungsbolzen, schraublose Sichtfläche + 4 Madenschrauben 2 end caps with grounding bolts, screwless visible area + 4 allen screws
62398916	2 Abschlußkappen 180° (zusätzlich Art. 62398866 erforderlich) 2 end caps 180° (additionally item 62398866 is required)
62398801	2 x Winkelhalterung für eine 90°-Wandmontage, Aluminium, inkl. 1 x Linsenkopfschraube zur Befestigung der Halterung am Profil 2 x angle brackets for a 90° wall installation, aluminium, anodised, incl. 1 rounded head screw for attaching the brackets to the profile
62398802	2 x Verbinder gerade, Metall, inkl. 8 Madenschrauben 2 x straight connectors, metal, incl. 8 grub screws
62398803	2 x Verbinder 90°-Winkel, Metall, inkl. 8 Madenschrauben 2 x connectors, 90° angle, metal, incl. 8 grub screws
62398876	Abhängungen zur Deckenbefestigung, Metall, vernickelt, (2 x 150 cm Drahtseile, Ø 1mm, 2 x Deckenhalter, 2 x Y-Profilhalter) suspension for ceiling mount, metal, nickel-plated, (2x 150 cm wire cable, Ø 1mm, 2 x suspension brackets, 2 x Y-profile holder)



*Bitte beachten Sie, dass sich die Werkstoffe Aluminium und PMMA bei einer Temperaturänderung unterschiedlich stark ausdehnen können. Bei einer Temperaturänderung von 20°C kann die Ausdehnungsdifferenz bis zu 1,2 mm pro Meter betragen! Dies stellt keinen Produktmangel dar, sondern ist ein normaler physikalischer Vorgang.

Montagehinweis: Sollten Sie zwei Aluminiumprofile direkt aneinander stoß an stoß verbauen (ohne Endkappen), achten Sie bitte bei der Montage darauf, den LED-Streifen nicht direkt über die Stoßstelle zu kleben, da sich die Profile bei Temperaturschwankungen - insbesondere bei großen Längen - ausdehnen

bzw. zusammenziehen (s. 1. Abschnitt) und dann dadurch das LED Band beschädigt werden kann.

An Stoßstellen ist das LED-Band an den markierten Stellen zu trennen und mit flexiblen Lötbrücken mit entsprechender Dehnungsreserve (min. 5mm) wieder zu verbinden.

*Please note that the materials aluminum and PMMA can expand when the temperature changes vary greatly. With a temperature change of 20°C the expansion difference can be up to 1.2 mm per meter! This is no deficiency of the product but a normal physical process.

Installation note: If you directly install two aluminum profiles edge to edge (without end caps), please pay attention during installation, that you don't glue the LED strip directly over the joint, since the profiles at temperature fluctuations - especially at large lengths - will expand/contract (s. section 1) and then the LED tape may be damaged.

At joints the LED strip has to be cut at the marked positions and reconnected with flexible solder bridges with corresponding expansion reserve (min. 5mm).