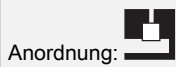
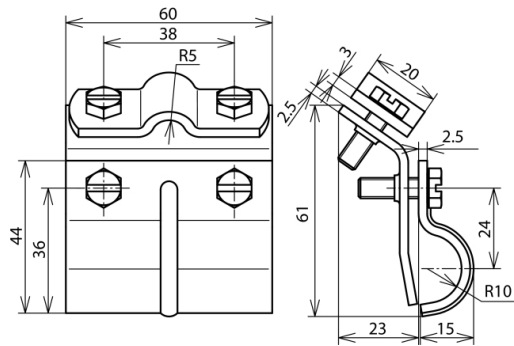




DRK ZS 7.10 W13.25 B60 STTZN (339 010)



Abbildung unverbindlich



Anordnung:

Typ	DRK ZS 7.10 W13.25 B60 STTZN
Art.-Nr.	339 010
Klemmbereich Wulst	13-25 mm
Werkstoff Klemme	SttZn
Klemmbereich Rd	7-10 mm
Werkstoff Überleger	SttZn
Breite / Materialstärke	60 / 2,5 mm
Schraube	⚙️ M6 x 20 mm
Werkstoff Schraube	NIRO
Blitzstromtragfähigkeit (10/350 µs)	50 kA ^{*)}
Normenbezug	DIN EN 62561-1
Gewicht	195 g
Zolltarifnummer (Komb. Nomenklatur EU)	85389099
GTIN (EAN)	4013364024823
VPE	25 Stk.

^{*)} Genaue Zuordnung siehe Prüfzertifikat.

Änderungen in Form und Technik, bei Maßen, Gewichten und Werkstoffen behalten wir uns im Sinne des Fortschrittes der Technik vor. Die Abbildungen sind unverbindlich.