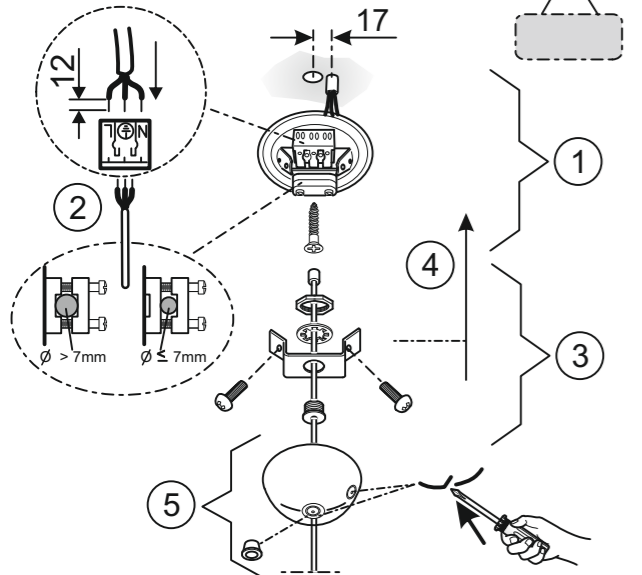
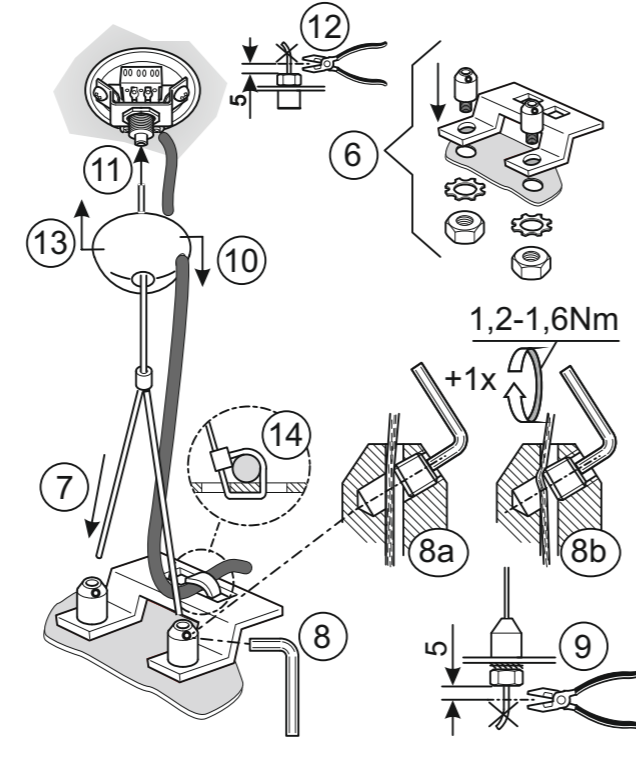
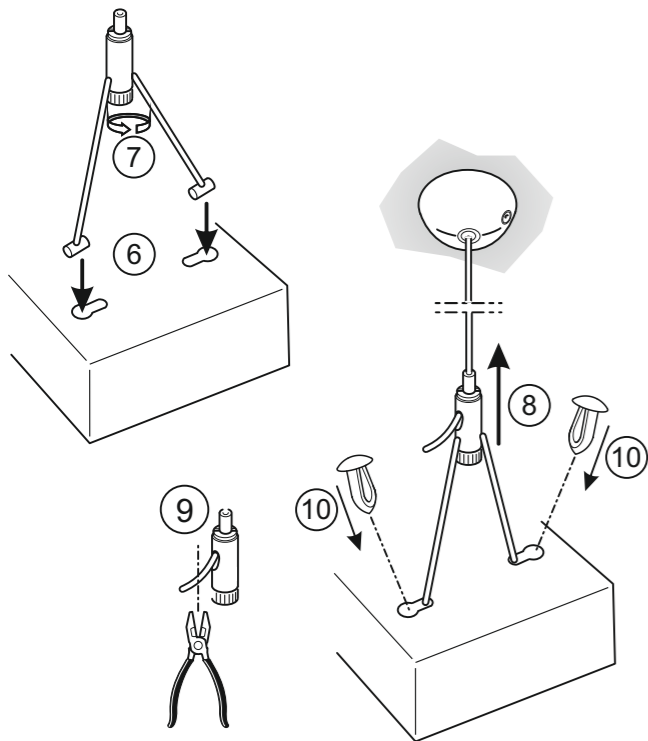
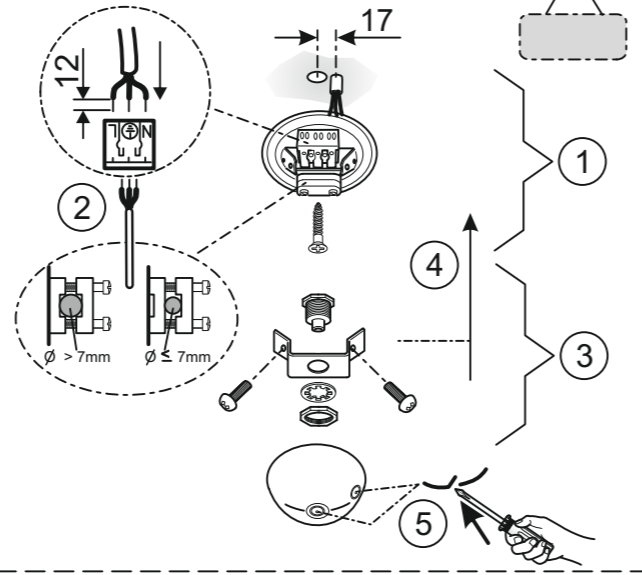


ZSPT2ZH  
ZSPT2ZE



ZSPTSH  
ZSPTSE



Für die Installation und für den Betrieb der Leuchten sind die nationalen Sicherheitsvorschriften zu beachten.

Please note national safety instructions for installation and operation of this luminaire.

Pour l'installation et le fonctionnement des luminaires, il est impératif de respecter les normes nationales de sécurité en vigueur.

W celu prawidłowej instalacji i poprawnego działania oprawy należy przestrzegać krajowych przepisów bezpieczeństwa.

Para la instalación y la puesta en funcionamiento de las luminarias deben observarse las normas nacionales de seguridad.

**RIDI**

ZSPTKH / ZSPTKE

ZSPT2KH / ZSPT2KE

ZSPT2ZH / ZSPT2ZE

ZSPTSH / ZSPTSE

Montageanleitung

RIDI Leuchten GmbH

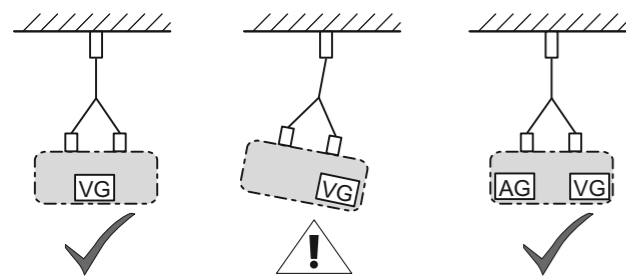
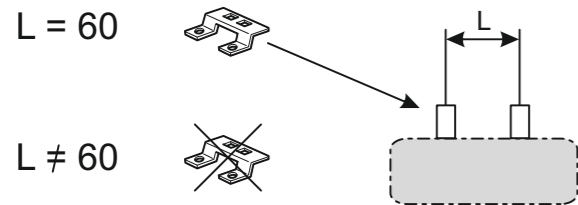
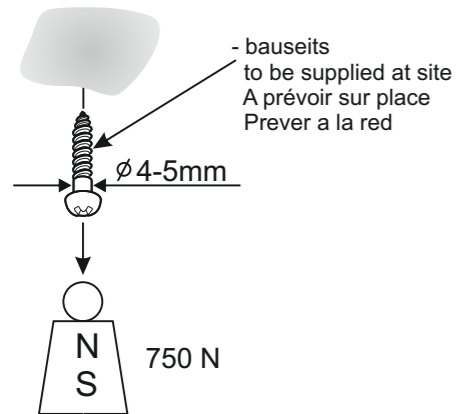
Hauptstraße 31-33

D - 72417 Jungingen  
(Zollernalbkreis)

Telefon : 0 74 77 / 8 72 - 0

Telefax : 0 74 77 / 8 72 - 48

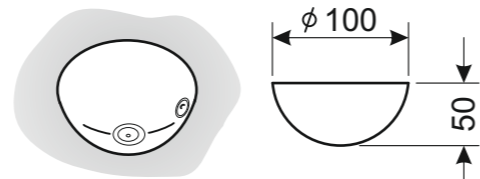
Internet : [www.ridi.de](http://www.ridi.de)



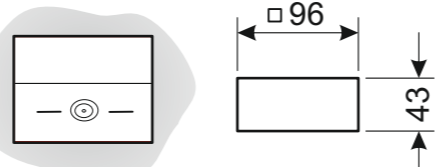
**AG** = Ausgleichgewicht  
balance weight  
contr boids

**VG** = Vorschaltgerät  
ballast  
ballast

ZRPH =



ZRPE =



Für die Installation und für den Betrieb der Leuchten sind die nationalen Sicherheitsvorschriften zu beachten.

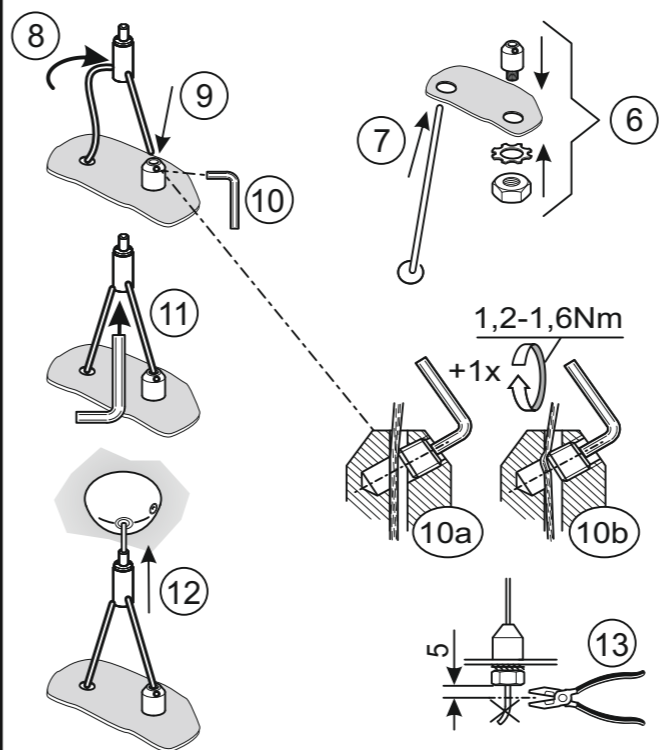
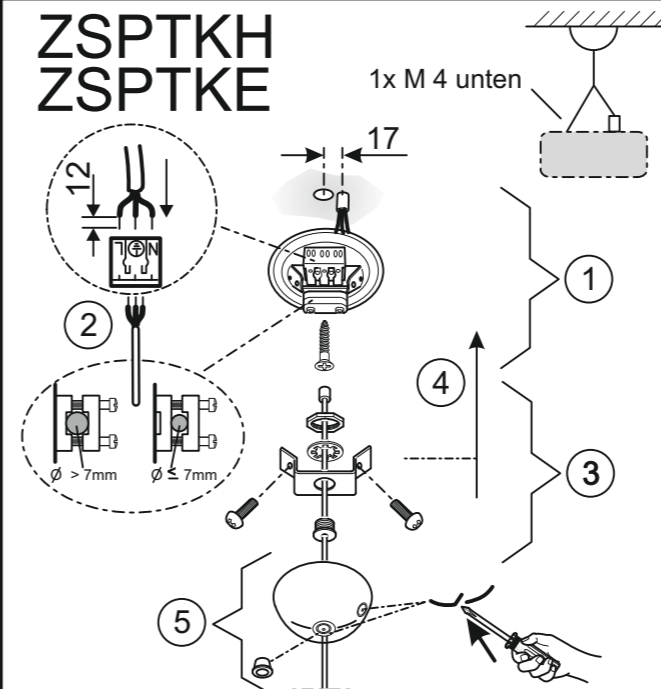
Please note national safety instructions for installation and operation of this luminaire.

Pour l'installation et le fonctionnement des luminaires, il est impératif de respecter les normes nationales de sécurité en vigueur.

W celu prawidłowej instalacji i poprawnego działania oprawy należy przestrzegać krajowych przepisów bezpieczeństwa.

Para la instalación y la puesta en funcionamiento de las luminarias deben observarse las normas nacionales de seguridad.

ZSPTKH  
ZSPTKE



ZSPT2KH  
ZSPT2KE

