



SV
9629.000

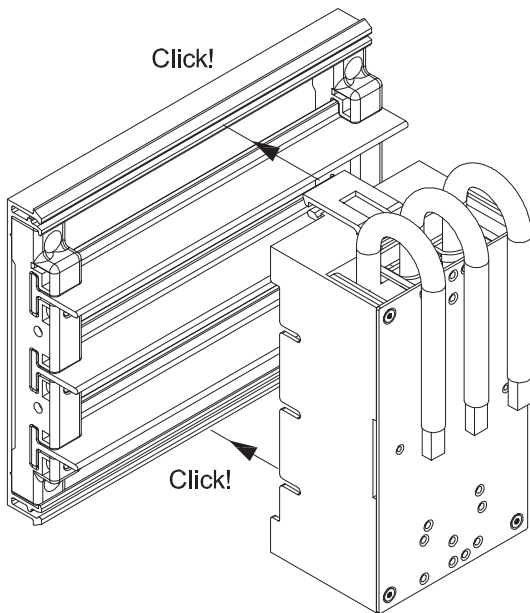


1 Mini-PLS Geräteadpter 100 A
40 mm Schienenmittenabstand

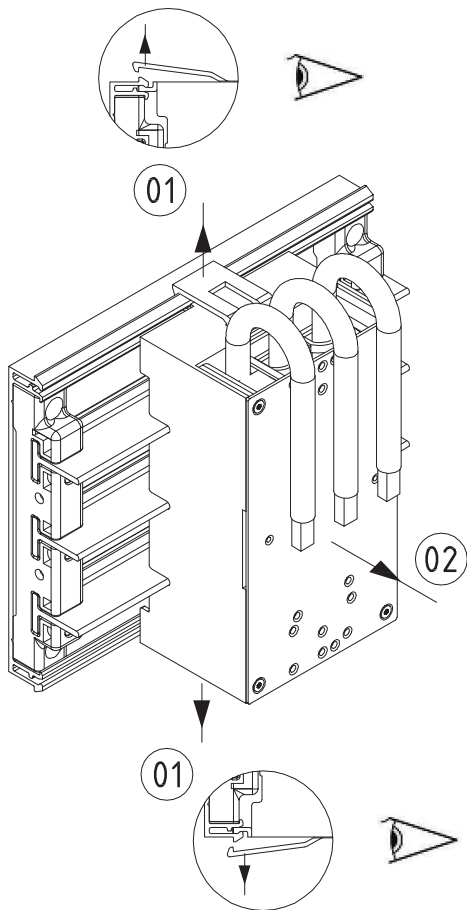
1 Mini-PLS component adaptor 100 A
40 mm busbar centre distance

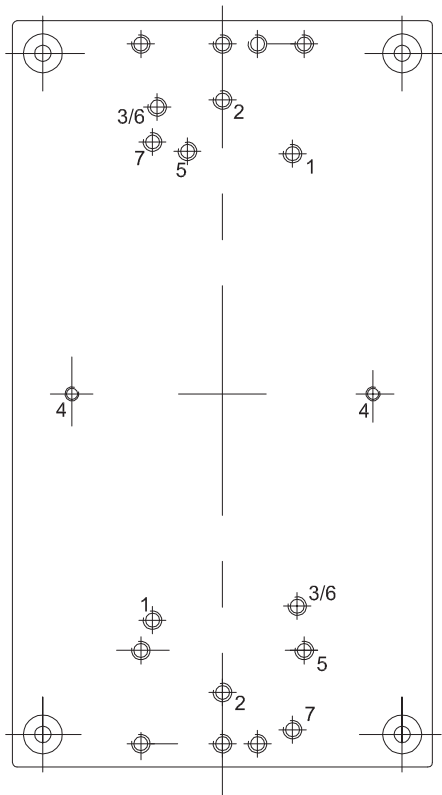
1 Mini-PLS Adaptateur d'appareils 100 A
40 mm d'écartement entre les axes des barres

Montage / Assembly / Montage



Demontage / Disassembly / Démontage





Achtung:

Die Trägerplatte ist kundenseitig in den Potentialausgleich einzubinden!

Attention:

The carrier plate has to be connected with the potential equalisation by the customer!

Attention :

La plaque de base doit être reliée à l'équipotentialité par le client !

1 = Schneider Electric NS80, NSC100

2 = ABB Sace LNA

3 = Siemens 3RV1353

4 = ABB MS451 / MS495 / MS496 / MS497, Eaton PKZ2 / PKZM4,
Schneider Electric GV3, Siemens Sirius S3

(in Verbindung mit Hutschiene SV 9320.120 /

in connection with support rail SV 9320.120 /

en connexion avec le rail-porteur d'appareillage SV 9320.120)

5 = ABB Tmax T1

6 = ABB Tmax T2

7 = Eaton NZM1