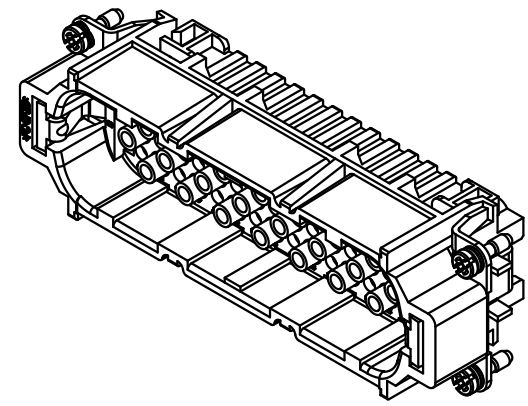
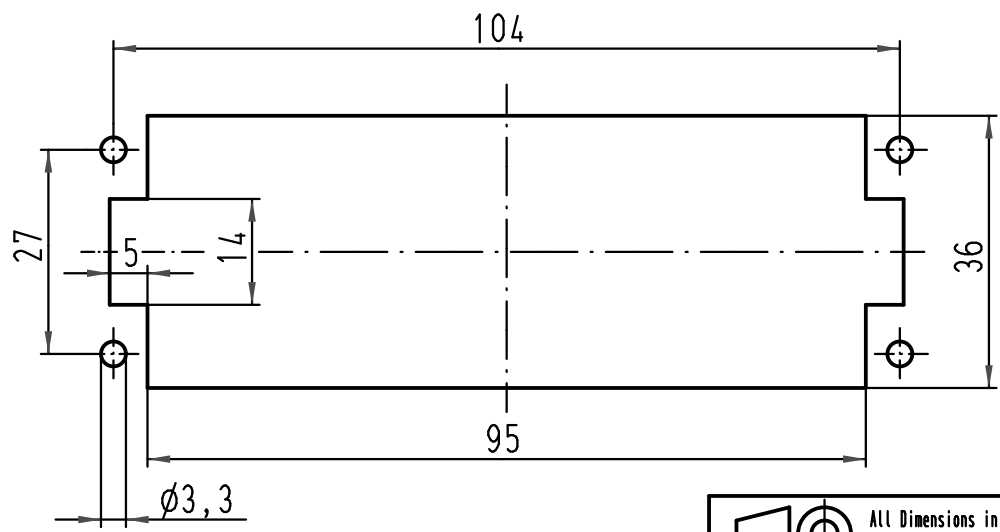


Montageausschnitt/  
panel cut out



ALL Dimensions in mm Original Size DIN A 4			Techn. Character.			Nicht tolerierte Maß/Free size tolerances	
				Dat.	Name	Maßstab/Scale <b>1:1</b>	<b>Han 64D-M-c</b> Stifteinsatz / male insert
	Detail.	03.09.09	Ho				
	Insp.		drie				
	Stand.						
A			HARTING Electric GmbH & Co. KG			<b>TB 09 21 064 3001</b>	
Mod.	Dat.	Name	D-32339 Espelkamp				
						Sub. TB 09 21 064 3001 v. 12.04.99	

