

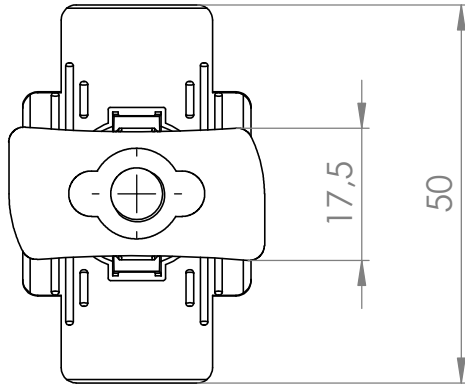
1

2

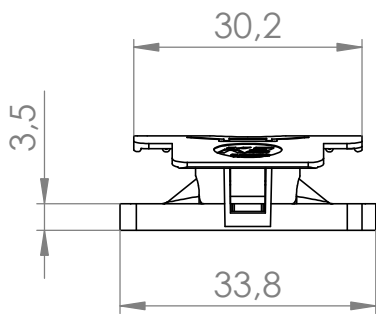
3

4

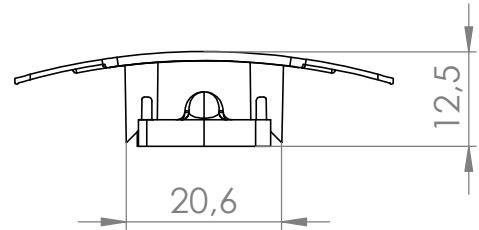
A



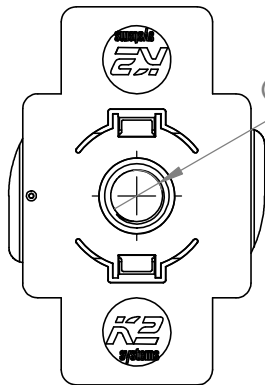
B



C

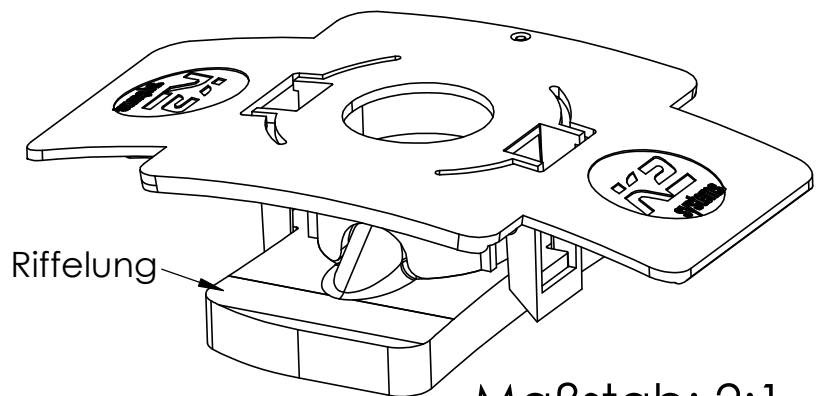


D



Gewinde M8

E



Maßstab: 2:1

F



K2 Systems GmbH
Industriestr. 18
71272 Renningen
07159/42059-0

Benennung:

Datenblatt
M K2 Einlegemutter

Name	Datum	Material:	Art.-Nr.:	A4	
Erstellt: Renz	17.06.2010	Edelstahl (1.4301) / TPC	1001643		
Freigegeben: Winterhalter	29.07.2010	Oberfläche: blank	Zng.-Nr.: 04-70-003	Alle Maße in mm	
Letzte Änd.: Renz	23.01.2015	Gewicht: ca. 17g	Maßstab: 1:1	Toleranzen DIN ISO 2768m / DIN 16901	Blatt 1 von 1

Diese Zeichnung ist Eigentum der K2 Systems GmbH. Sie ist urheberrechtlich geschützt und darf nur mit ausdrücklicher Genehmigung vervielfältigt oder an Dritte weitergegeben werden!