

# Datenblatt

## 25Gmodul - Keystone

Seite 1/6

Art.-Nr.  
130B21-25-E

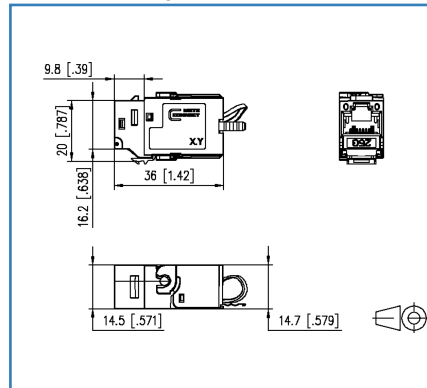
EAN 4251394607405

15.03.2018

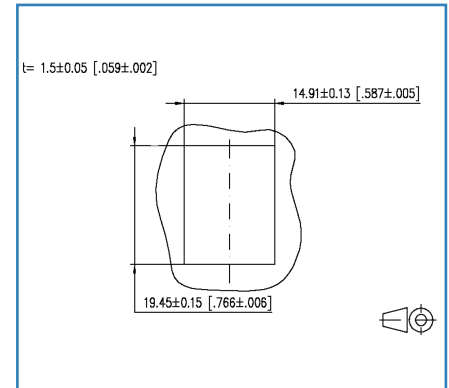
### Abbildungen



Maßzeichnung



Einbauausschnitt



Vergrößerte Zeichnungen am Dokumentende

### Produktbeschreibung

- GHMT zertifiziert nach DTR-11801-9905 für 25GBASE-T im Channel-Link mit 30 m (50 m in Vorbereitung)
- vollständig abwärtskompatibel durch Einhaltung der Klasse E<sub>A</sub> nach ISO/IEC 11801 Ed.2.2:2011-06 und DIN EN 50173-1:2011-09 (im Permanent Link bis 90m; im Channel Link bis 100m)
- RJ45 nach IEC 60603-7-1:2011, 2 Einbauformen: Modul und Keystone
- Anschluss ohne Spezialwerkzeug, geringe Montage- und Anschlusszeit
- Spezialwerkzeug-freie Migration von 10G-Systemen
- Anschluss von Patch- und Installationskabel ist in den Größen AWG 26/7 - 22/7 und AWG 26/1 - 22/1 möglich
- für 25Gbit/s Ethernet (IEEE 802.3bq) und 10 Gbit/s Ethernet (IEEE 802.3an), Remote Powering (PoE, PoE plus, UPoE und 4PPoE) und HDBaseT geeignet
- robustes, wieder verwendbares Modulgehäuse aus Zinkdruckguss
- intelligentes Kabelmanagement in den Ladestücken - auch für stark verdrehte Leitungen geeignet - sowie einfacher Verbau in diverse Applikationen
- Zugentlastung per rotem Rastclip direkt am Ladestück
- 360°-Schirmanschluss
- optional ist eine Staubschutzklappe erhältlich



## Datenblatt 25Gmodul - Keystone

Seite 2/6

Art.-Nr.  
130B21-25-E

EAN 4251394607405

15.03.2018

### Technische Daten

#### Allgemeine Daten

Einsatzgebiete	Office
Bauart	Buchse
Schirmung	geschirmt
Übertragungstechnik	Kupfer
Beschaltung	T568A, T568B
Farbe	metallisch
Abmessungen	
Abmessung (L x B x H)	36,00 x 14,70 x 20,00 mm
Abmessung (L x B x H)	1,417 x 0,579 x 0,787 in.
Modularität	ja
Feldkonfektionierbarkeit	ja
Kennzeichnungsmöglichkeit	per Rastclip

#### Übertragungstechnische Eigenschaften

Klasse (ISO/IEC)	E <sub>A</sub>
Remote Powering	ja
PoE	IEEE 802.3af
PoE plus	IEEE 802.3at
UPoE	ja
HDBaseT	ja
Übertragungsgeschwindigkeit bis 10 GBit (Gigabit-Ethernet)	IEEE 802.3an
Übertragungsgeschwindigkeit bis 25 GBit (Gigabit-Ethernet)	IEEE 802.3bq

#### Anschlüsse/Schnittstellen

Anschlussstechnik Schnittstelle 1	IDC-Anschluss
Anschlussstechnik Schnittstelle 2	RJ45-Buchse
Portanzahl Schnittstelle 2	1
Portanzahl Schnittstelle 2 bestückt	1
Anzahl Positionen/Kontakte Schnittstelle 1	8
Anzahl Positionen/Kontakte Schnittstelle 2	8P/8C



## Datenblatt 25Gmodul - Keystone

Seite 3/6

Art.-Nr.  
130B21-25-E  
EAN 4251394607405

15.03.2018

### Technische Daten

#### Anschlüsse/Schnittstellen

Anschlusswerte, eindrätig (min. - max.)

Leiterquerschnitt, eindrätig (Kupfer blank)	AWG 26/1 - 22/1
Leiterquerschnitt, eindrätig (Kupfer blank)	0,128 - 0,324 mm <sup>2</sup>
Leiterdurchmesser, eindrätig (Kupfer blank)	0,409 - 0,643 mm
Leiterdurchmesser, eindrätig (Kupfer blank)	0,016 - 0,025 in.

Anschlusswerte, mehrdrätig (min. - max.)

Leiterquerschnitt, mehrdrätig (Kupfer blank)	AWG 26/7 - 22/7
Leiterquerschnitt, mehrdrätig (Kupfer blank)	0,141 - 0,355 mm <sup>2</sup>
Leiterdurchmesser, mehrdrätig (Kupfer blank)	0,483 - 0,762 mm
Leiterdurchmesser, mehrdrätig (Kupfer blank)	0,019 - 0,030 in.

Kabel-zu/abgang 180°

#### Elektrische Eigenschaften

Strombelastbarkeit	max. 1 A
Bemessungsspannung	max. 50 V
Kontaktwiderstand	max. 20 mOhm
Durchgangswiderstand	max. 200 mOhm
Isolationswiderstand	min. 500 MOhm
Spannungsfestigkeit Leiter-Leiter (sekundär)	max. 1000 V DC

#### Mechanische Eigenschaften

Einbauausschnitt	Keystone
Befestigungsart	rastbar
Steck- und Ziehkraft	max. 30 N
Position/Aufnahme Rasthebel in Standard-Einbauposition	unten
Zugentlastung	Rastclip

#### Werkstoffe und Werkstoffeigenschaften

Werkstoff - Gehäuse	GD-Zn (Zinkdruckguss)
Werkstoff - Kontakt	Federstahl
Werkstoff - Kontakt Oberfläche	Au (Gold)
Werkstoff - Schirm	GD-Zn (Zinkdruckguss)
Werkstoff - Ladestück	PA 6.6 UL94 V0
Werkstoff - Zugentlastung	PA 6.6 UL94 V0



**Datenblatt**  
**25Gmodul - Keystone**

Seite 4/6

Art.-Nr.  
**130B21-25-E**  
EAN 4251394607405

15.03.2018

**Technische Daten**

**Werkstoffe und Werkstoffeigenschaften**

Werkstoff - Oberfläche Ni (Nickel)

**Umgebungsbedingungen**

Rascher Temperaturwechsel -40°C / -40°F - +70°C / 158°F / 25 cycles t=30 min

Elektromagnetische Bewertung E<sub>2</sub>

**Zertifizierungen**

GHMT PVP ja

GHMT PVP - Gültigkeitsdauer 28.02.2017

**Zulassungen**

CE konform

RoHS konform

**Das Produkt erfüllt folgende Normen**

Universelle Gebäudeverkabelung

Allgemeine Anforderungen ISO/IEC 11801 Ed.2.2:2011-06 | DIN EN 50173-1:2011-09  
TIA/EIA 568-C

Bürogebäude ISO/IEC 11801 Ed.2.2: 2011-06 | DIN EN 50173-2: 2011-09  
TIA/EIA 568-C

Wohneinheiten ISO/IEC 15018 | DIN EN 50173-4: 2011-09  
TIA/EIA 570-B

Steckverbinder für elektronische Einrichtungen

Freie und feste Steckverbinder IEC 60603-7-1:2011

Steckverbinder für elektronische Einrichtungen - Mess- und Prüfverfahren

Prüfnorm für Steckverbinder (Stecken und Ziehen von Steckverbindern unter elektrischer Last) DIN-EN 60512-99-001: 02-2013, DIN-EN 60512-99-002: 11-2015

Dauerprüfungen IEC 60512-9-3: 03-2009

Störfestigkeit

Störfestigkeit für Industriebereiche DIN EN 61000-6-2:2006-03

Störaussendung

Störaussendung für Wohn-, Geschäfts- & Gewerbebereiche & Kleinbetriebe DIN EN 61000-6-3:2011-09

Klimatische Prüfungen IEC 60512-11



**Datenblatt**  
**25Gmodul - Keystone**

Seite 5/6

Art.-Nr.  
**130B21-25-E**  
EAN **4251394607405**

15.03.2018

**Technische Daten****Verpackungsinformationen**

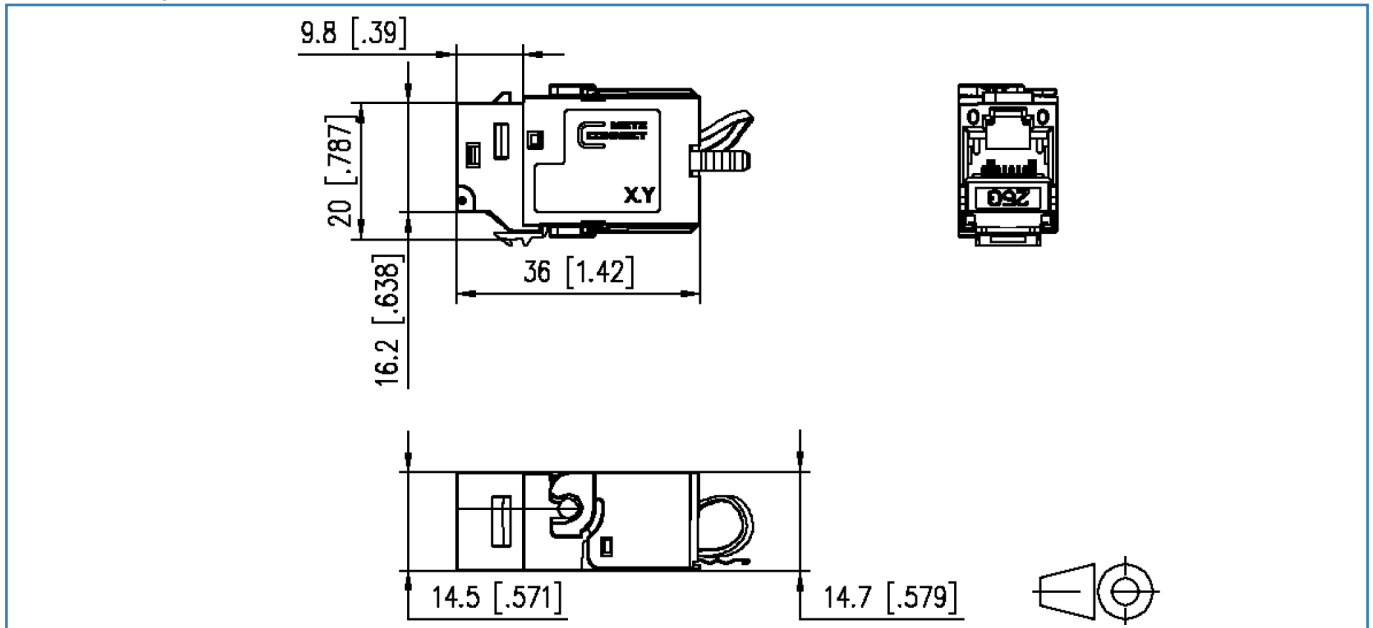
Verpackungsart

10 Stück / Karton



### Abbildungen

#### Maßzeichnung



#### Einbauausschnitt

