

gemäß EU-Verordnung Nr. 2019/2020

Artikel-Nr.: MM27512-3

Reflector R63

MEGAMAN LED Reflector R63 4,9W-E27/827

EAN-Code: 4020856275120



Allgemeine Eigenschaften

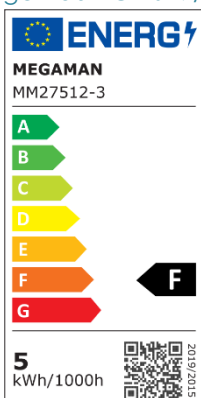
Beleuchtungstechnologie.....	LED
Lampensockel.....	E27
Lampentyp	NDLS
Vernetzte Lichtquelle(CLS):.....	Nein
Nennlebensdauer(L70 B50)	15.000 Std.
Schaltzyklen.....	100.000x
Betriebstemperaturbereich	-30 bis +45° C
EPREL Nr.:.....	1130463
Farblich abstimmbare Lichtquelle:.....	Nein
Lichtquelle mit hoher Leuchtdichte:	Nein
Blendschutzschild:.....	Nein
Hülle:	-

Umwelteigenschaften

Energieeffizienzklasse	F
------------------------------	---

Energieverbrauchskennzeichnung

gemäß VO 2019/2015



Produktabmessungen

Länge	102 mm
Durchmesser	63 mm
Gewicht	67 g

Elektrische Kenndaten

Netzspannung	MLS 220-240V AC
Netzfrequenz	50/60 Hz
Leistungsaufnahme	4,9 W
Bemessungsleistungsaufnahme.....	4,9 W
Gewichteter Energieverbrauch	5 kWh/1.000 h
Elektrischer Leistungsfaktor.....	$\lambda > 0,4$
Dimmbar?	Nein
Zündzeit	< 0,5 s
Anlaufzeit ¹	sofort voller Lichtstrom
Äquivalenz-Leistung ²	40 W

Lichttechnische Eigenschaften

Farbkennung	827
Lichtfarbe	Warmweiß
Farbtemperatur	2700 K
Farbwertanteile x.....	0,463
Farbwertanteile y.....	0,420
Farbwiedergabe	Ra 80
Nennlichtstrom	470 lm
Bemessungsnutzlichtstrom (360°)	470 lm
Spitzenlichtstärke (cd).....	-
Bemessungshalbwertswinkel.....	-
Lampenlichtstromerhalt ³	0,93
Farbkonsistenz SDCM	< 6
Lebensdauerfaktor	0,9
Verschiebungsfaktor	0,0
Wert des R9-Farbwiedergabeindex	0
Flimmer-Messgröße (Pst LM).....	1,0
Messgröße für Stroboskop-Effekte (SVM)	0,4

¹ bis zum Erreichen von 60 % Lichtstrom

² eines herkömmlichen Leuchtmittels gleichen Typs

³ am Ende der Nennlebensdauer

Die Eigenschaften gelten für die z. Zt. auf Lager vorhandenen Versionen. Im Handel befindliche Lagerware desselben Modells kann abweichen. Technische Daten können ohne Vorankündigung geändert werden. Irrtümer vorbehalten.

© September 2013
IDV Import- und Direkt-Vertriebsges.mBH
Alle Rechte vorbehalten.

gemäß EU-Verordnung Nr. 2019/2020

Hinweise und Empfehlungen

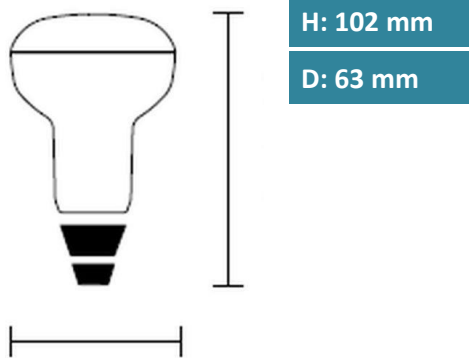
Empfehlung für die Entsorgung der Lampe

<https://www.megaman.de/idv-gmbh/recycling/index>

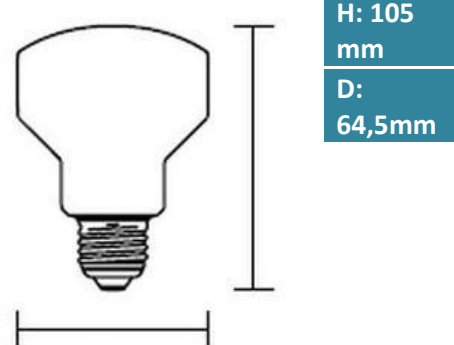
Warnhinweise

– Nicht geeignet für Akzentbeleuchtung!

Abmessungsskizze



Abmessungsskizze herkömmliches Leuchtmittel



Farbspektrum

