

Datenblatt

E-DAT modul IP20 AP-Gehäuse

Seite 1/4

Art.-Nr.
1309450003-E

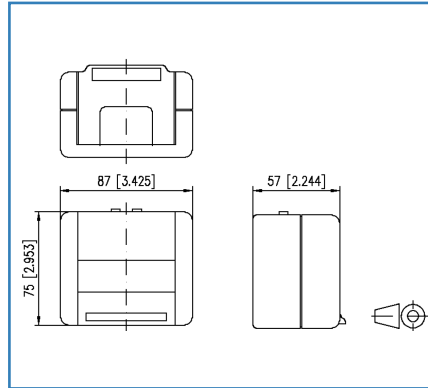
EAN 4250184112990

02.02.2017

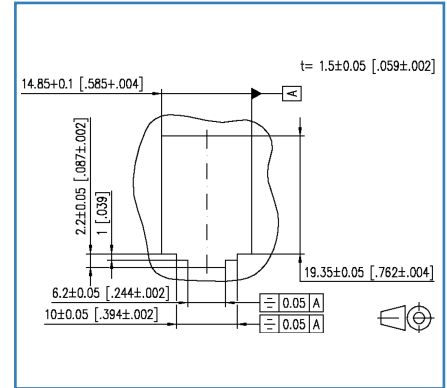
Abbildungen



Maßzeichnung



Einbauausschnitt



Vergrößerte Zeichnungen am Dokumentende

Produktbeschreibung

- IP20 Aufputzgehäuse für zwei Einzelmodule in Modulbauform
- Baugleich zu Modul IP44 AP, jedoch durch Öffnung im Gehäusedeckel bleibt dieser bei gesteckten Patchkabeln geschlossen
- Kabelzuführung für ein oder zwei Kabel von oben
- bruchsicher
- Farbe grau



Datenblatt
E-DAT modul IP20 AP-Gehäuse

Seite 2/4

Art.-Nr.
1309450003-E
EAN 4250184112990

02.02.2017

Technische Daten

Allgemeine Daten

Einsatzgebiete	Office
Bauart	Anschlussdose
Montageart	AP
Farbe	grau
Abmessungen	
Abmessung (L x B x H)	57,00 x 87,00 x 75,00 mm
Abmessung (L x B x H)	2,244 x 3,425 x 2,953 in.
Modularität	ja
Beschriftungsmöglichkeit	auf Gehäuse

Anschlüsse/Schnittstellen

Portanzahl Schnittstelle 2	2
Portanzahl Schnittstelle 2 bestückt	0
Kabel-zu/abgang	90° von oben

Mechanische Eigenschaften

Einbauausschnitt	Modul
------------------	-------

Werkstoffe und Werkstoffeigenschaften

Werkstoff - Gehäuse	Thermoplast
---------------------	-------------

Umgebungsbedingungen

Eindringen von Teilchen	IP2X
Eindringen von Flüssigkeit/Untertauchen	IPX0

Zulassungen

RoHS	konform
------	---------

Klassifikationen

ETIM 5.0	EC001264
ETIM 6.0	EC001264

Datenblatt
E-DAT modul IP20 AP-Gehäuse

Seite 3/4

Art.-Nr.
1309450003-E
EAN 4250184112990

02.02.2017

Technische Daten**Verpackungsinformationen**

Verpackungsart	1 Stück / Polybeutel
Verpackungseinheit - Gewicht (Gramm)	130,00 g
Verpackungseinheit - Gewicht (Pfund)	0,29 lb



Datenblatt
E-DAT modul IP20 AP-Gehäuse

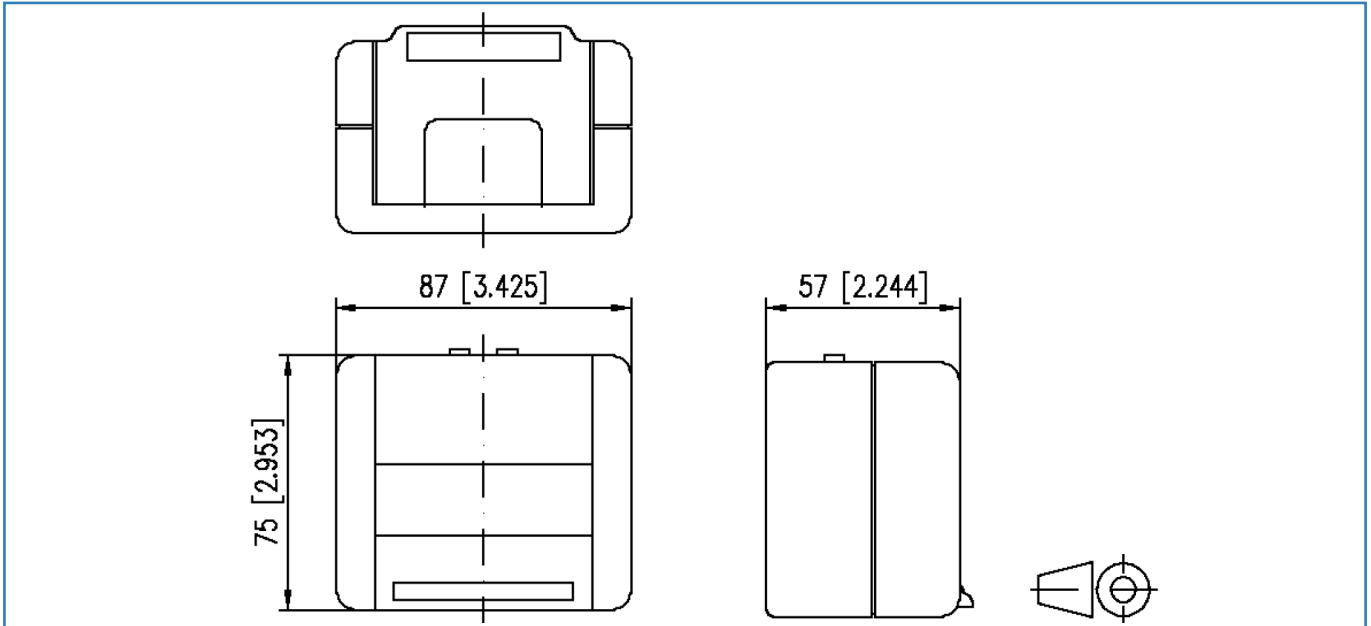
Seite 4/4

Art.-Nr.
1309450003-E
EAN 4250184112990

02.02.2017

Abbildungen

Maßzeichnung



Einbauausschnitt

