

## Datenblatt

### Consolidation Point splice 3xSC-D OM4 (Keramik, erikaviolett), Pigtails eingelegt

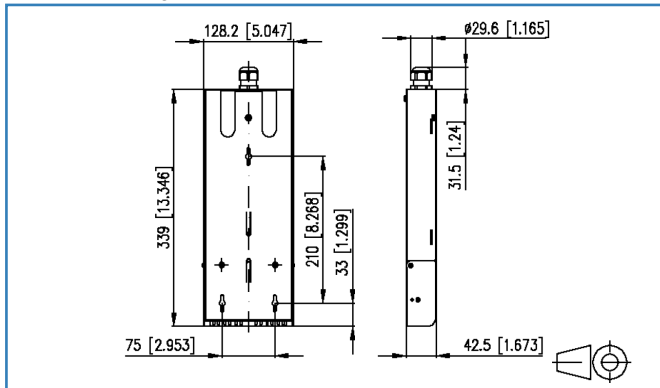
Art.-Nr.  
150307BB03-E

EAN 4251122198946

12.12.2016

## Abbildungen

### Maßzeichnung



Vergrößerte Zeichnungen am Dokumentende

## Produktbeschreibung

- Consolidation Point splice bestückt mit SC-D Kupplungen
  - bestückt mit LWL-Kupplungen, Pigtails und Spleißkassette mit Crimpspleißschutzhalter
  - zum Anspleißen von Bündeladern
  - Wandgehäuse aus Stahlblech, pulverbeschichtet (weiss, RAL 9010)
  - Patchbereich mit aufklappbarer und abnehmbarer Abdeckung inkl. Beschriftungsfeld
  - Zugentlastungsmöglichkeit für Patchkabel
  - unbestückte Durchbrüche mit Blindstopfen verschlossen
  - Kabelmanagementbereich mit separater Abdeckung
  - Kabeleinführungsmöglichkeit rückseitig zur Aufnahme von einer PG16-Verschraubung
  - Wandmontage-Zubehör inkl.
- Varianten: bestückt mit 3 oder 6 Kupplungen OM4 (erikaviolett), 2, 3, 4 oder 6 Kupplungen OM3 (aqua), 3 oder 6 Kupplungen OS2 (blau) oder OS2 APC (grün)



Datenblatt

Seite 2/4

**Consolidation Point splice 3xSC-D OM4 (Keramik, erikaviolett),  
Pigtails eingelegt**

Art.-Nr.  
150307BB03-E

EAN 4251122198946

12.12.2016

**Technische Daten**

**Allgemeine Daten**

Einsatzgebiete	Strukturierte Gebäudeverkabelung, Office
Übertragungstechnik	LWL
Farbe	erikaviolett
Abmessungen	
Abmessung (L x B x H)	128,20 x 29,60 x 339,00 mm
Abmessung (L x B x H)	5,047 x 1,165 x 13,346 in.
Anzahl Kabel/ Adern	6
Kabeltyp	Pigtail(s)
Faser-Klasse	OM4: ISO/IEC 11801/EN 50173 & IEC 60793-2-10/EN 60793-2-10 A1.a.3
Faser-Modentyp	Multimode
Schliffart	PC (Physical Contact)
Faseraufbau	50/125 µm
Beschriftungsmöglichkeit	Beschriftungseinlage

**Anschlüsse/Schnittstellen**

Anschlussstechnik Schnittstelle 1	SC-D Kupplungen
Anschlussstechnik Schnittstelle 2	SC-D Kupplungen
Portanzahl Schnittstelle 1	6
Portanzahl Schnittstelle 2	6
Portanzahl Schnittstelle 1 bestückt	3
Portanzahl Schnittstelle 2 bestückt	3
Portanzahl Schnittstelle 1 mit Staubschutz	3
Anzahl Blindabdeckungen Schnittstelle 2	3
Kabel-zu/abgang	eine Kabeleingangsmöglichkeit rückseitig

**Optische Eigenschaften**

Einfügedämpfung	max. 0,4 dB
Rückflusdämpfung	min. 35 dB

**Werkstoffe und Werkstoffeigenschaften**

Werkstoff - Gehäuse	Stahlblech
Werkstoff - Gehäuse Oberfläche	pulverbeschichtet
Werkstoff - Führungshülse	Keramik, geschlitzt



## Datenblatt

Seite 3/4

# Consolidation Point splice 3xSC-D OM4 (Keramik, erikaviolett), Pigtails eingelegt

Art.-Nr.  
150307BB03-E

EAN 4251122198946

12.12.2016

## Technische Daten

### Zulassungen

RoHS konform

### Das Produkt erfüllt folgende Normen

Steckgesichter von Lichtwellenleiter-Steckverbindern DIN EN 61754-4

Lichtwellenleiter: Produktspezifikationen

Rahmenspezifikation für Mehrmodenfasern der Kategorie A1 ISO/IEC 60793-2-10 (A1a.3)

Lichtwellenleiter: Verbindungselemente und passive Bauteile - Grundlegende Prüf- und Messverfahren

LWL-Verbindungselemente & passive Bauteile IEC 61300-3-4

LWL-Verbindungselemente & passive Bauteile IEC 61300-3-6

LWL-Verbindungselemente & passive Bauteile IEC 61300-3-35

Standardfarben der Isolierung von Niederfrequenz-Kabeln & -Drähten IEC 60304

ITU-T Standard G.651.1



Datenblatt

Seite 4/4

## Consolidation Point splice 3xSC-D OM4 (Keramik, erikaviolett), Pigtails eingelegt

Art.-Nr.  
150307BB03-E

EAN 4251122198946

12.12.2016

### Abbildungen

Maßzeichnung

