

Datenblatt

Consolidation Point VIK 6xSC-D OM3 (Keramik, aqua)

Seite 1/5

Art.-Nr.
150300BA06-E

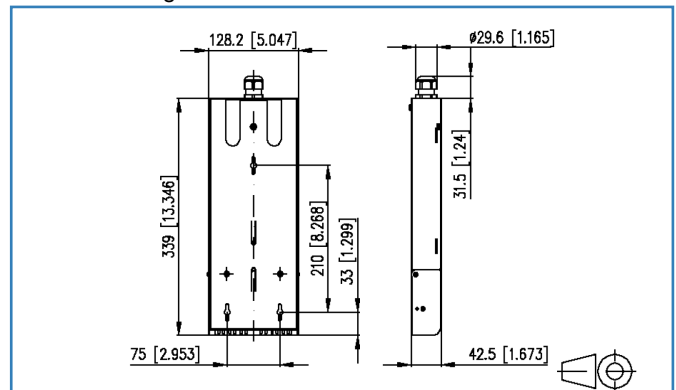
EAN 4251122186264

12.12.2016

Abbildungen



Maßzeichnung



Vergrößerte Zeichnungen am Dokumentende

Produktbeschreibung

- Consolidation Point VIK bestückt mit SC-D Kupplungen
- zum Anschluss von vorkonfektionierten Installationskabeln VIKs
- Wandgehäuse aus Stahlblech, pulverbeschichtet (weiss, RAL 9010)
- Patchbereich mit aufklappbarer und abnehmbarer Abdeckung inkl. Beschriftungsfeld
- Zugentlastungsmöglichkeit für Patchkabel
- unbestückte Durchbrüche mit Blindstopfen verschlossen
- Kabelmanagementbereich mit separater Abdeckung
- Kabeleinführungsmöglichkeit rückseitig zur Aufnahme von einer PG16-Verschraubung
- gegebenenfalls sind Erweiterungen bzw. Reduzierungen zur Befestigung der VIKs als separates Zubehör zu bestellen
- Wandmontage-Zubehör inkl.
- Varianten: bestückt mit 3 oder 6 Kupplungen OM4 (erikaviolett), OM3 (aqua), OS2 (blau) oder OS2 APC (grün)

Datenblatt

Seite 2/5

Consolidation Point VIK 6xSC-D OM3 (Keramik, aqua)

Art.-Nr.
150300BA06-E

EAN 4251122186264

12.12.2016

Technische Daten

Allgemeine Daten

Einsatzgebiete	Strukturierte Gebäudeverkabelung, Office
Übertragungstechnik	LWL
Farbe	aqua
Abmessungen	
Abmessung (L x B x H)	128,20 x 29,60 x 339,00 mm
Abmessung (L x B x H)	5,047 x 1,165 x 13,346 in.
Beschriftungsmöglichkeit	Sichtfenster mit Beschriftungseinlage + fester Zahlendruck

Anschlüsse/Schnittstellen

Anschlussstechnik Schnittstelle 1	SC-D Kupplungen
Anschlussstechnik Schnittstelle 2	SC-D Kupplungen
Portanzahl Schnittstelle 1	6
Portanzahl Schnittstelle 2	6
Portanzahl Schnittstelle 1 bestückt	6
Portanzahl Schnittstelle 2 bestückt	6
Portanzahl Schnittstelle 1 mit Staubschutz	6
Portanzahl Schnittstelle 2 mit Staubschutz	6
Kabel-zu/abgang	eine Kabeleingangsmöglichkeit rückseitig

Mechanische Eigenschaften

Steckverbindungsart	Duplex
Lebensdauer - Steckzyklen	min. 1000
Zugentlastung	ja

Werkstoffe und Werkstoffeigenschaften

Werkstoff - Gehäuse	Stahlblech
Werkstoff - Gehäuse Oberfläche	pulverbeschichtet
Werkstoff - Führungshülse	Keramik, geschlitzt
Werkstoff - Kupplung Gehäuse	Kunststoff

Zulassungen

RoHS	konform
------	---------



Datenblatt

Consolidation Point VIK 6xSC-D OM3 (Keramik, aqua)

Seite 3/5

Art.-Nr.
150300BA06-E

EAN 4251122186264

12.12.2016

Technische Daten

Das Produkt erfüllt folgende Normen

Steckgesichter von Lichtwellenleiter-Steckverbindern DIN EN 61754-4

Verpackungsinformationen

Verpackungsart 1 Stück / Karton



Datenblatt

Consolidation Point VIK 6xSC-D OM3 (Keramik, aqua)

Seite 4/5

Art.-Nr.
150300BA06-E

EAN 4251122186264

12.12.2016

Zubehör

Art.-Nr.	Bezeichnung
150811P1613-E	Consolidation Point Reduzierung PG16 auf PG13,5
150811P1611-E	Consolidation Point Reduzierung PG16 auf PG11
150811P1621-E	Consolidation Point Erweiterung PG16 auf PG21



Abbildungen

Maßzeichnung

