

Klappenantrieb für das Verstellen von Luftklappen in haustechnischen Lüftungs- und Klimaanlage

- Luftklappengrösse bis ca. 4 m²
- Drehmoment 20 Nm
- Nennspannung AC 100 ... 240 V
- Ansteuerung: Auf-Zu oder 3-Punkt
- mit integriertem Hilfschalter


Technische Daten

Elektrische Daten	Nennspannung	AC 100 ... 240 V, 50 / 60 Hz	
	Funktionsbereich	AC 85 ... 265 V	
	Leistungsverbrauch	Betrieb	2,5 W @ Nennmoment
		Ruhestellung	0,6 W
Dimensionierung		6 VA	
Hilfsschalter	1 x EPU, 1 mA ... 3 (0,5) A, AC 250 V <input type="checkbox"/> (einstellbar 0 ... 100%)		
Anschluss	Motor	Kabel 1 m, 3 x 0,75 mm ²	
	Hilfsschalter	Kabel 1 m, 3 x 0,75 mm ²	
Funktionsdaten	Drehmoment (Nennmoment)	min. 20 Nm @ Nennspannung	
	Drehsinn	wählbar mit Schalter 0 ↻ bzw. 1 ↻	
	Handverstellung	Getriebeausrüstung mit Drucktaste, arretierbar	
	Drehwinkel	max. 95° ↻, beidseitig begrenzbar durch verstellbare mechanische Anschläge	
	Laufzeit	150 s / 90° ↻	
	Schalleistungspegel	max. 45 dB (A)	
	Stellungsanzeige	mechanisch, aufsteckbar	
Sicherheit	Schutzklasse	II schutzisoliert <input type="checkbox"/>	
	Schutzart	IP54 in allen Montagelagen	
		NEMA 2, UL Enclosure Type 2	
	EMV	CE gemäss 2004/108/EG	
	Niederspannungsrichtlinie	CE gemäss 2006/95/EG	
	Zertifizierung	cULus gemäss UL 60730-1A und UL 60730-2-14	
		und CAN/CSA E60730-1:02 geprüft nach IEC/EN 60730-1 und IEC/EN 60730-2-14	
	Wirkungsweise	Typ 1	
	Bemessungsstossspannung	2,5 kV	
	Verschmutzungsgrad der Umgebung	3	
Umgebungstemperatur	-30 ... +50 °C		
Lagertemperatur	-40 ... +80 °C		
Umgebungsfeuchte	95% r.H., nicht kondensierend		
Wartung	wartungsfrei		
Abmessungen / Gewicht	Abmessungen	siehe «Abmessungen» auf Seite 2	
	Gewicht	ca. 1,1 kg	

Sicherheitshinweise


- Der Antrieb darf nicht für Anwendungen ausserhalb des spezifizierten Einsatzbereiches, insbesondere nicht in Flugzeugen und jeglichen anderen Fortbewegungsmitteln zu Luft, verwendet werden.
- **Achtung Netzspannung !**
- Die Montage hat durch geschultes Personal zu erfolgen.
Bei der Montage sind die gesetzlichen und behördlichen Vorschriften einzuhalten.
- Das Gerät darf nur im Herstellerwerk geöffnet werden. Es enthält keine durch den Anwender austauschbaren oder reparierbaren Teile.
- Das Kabel darf nicht vom Gerät entfernt werden.
- Bei der Bestimmung des Drehmomentbedarfs müssen die Angaben der Klappenhersteller (Querschnitt, Bauart, Einbauort) sowie die lufttechnischen Bedingungen beachtet werden.

Sicherheitshinweise

(Fortsetzung)

- Das Gerät enthält elektrische und elektronische Komponenten und darf nicht als Haushaltsmüll entsorgt werden. Die örtliche und aktuell gültige Gesetzgebung ist zu beachten.

Produktmerkmale

- Einfache Direktmontage** Einfache Direktmontage auf Klappenachse mit Universalklemmbock, Sicherung gegen Verdrehen mit beigepackter Verdrehsicherung.
- Handverstellung** Handverstellung mit Drucktaste möglich (Getriebeausrastung solange die Taste gedrückt wird bzw. arretiert bleibt).
- Einstellbarer Drehwinkel** Einstellbarer Drehwinkel mit mechanischen Anschlägen.
- Hohe Funktionssicherheit** Der Antrieb ist überlastsicher, benötigt keine Endschalter und bleibt am Anschlag automatisch stehen.
- Flexible Signalisation** Mit einstellbarem Hilfsschalter flexible Signalisation (0 ... 100%).

Zubehör

	Beschreibung	Datenblatt
Elektrisches Zubehör	Hilfsschalter S..A..	T2 - S..A..
	Rückführpotentiometer P..A..	T2 - P..A..
Mechanisches Zubehör	Diverses Zubehör (Klemmböcke, Achsverlängerungen usw.)	T2 - Z-SM..A..

Elektrische Installation

Hinweise

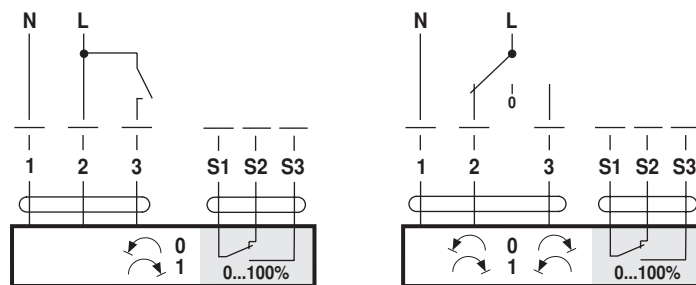
- Achtung Netzspannung !
- Parallelanschluss weiterer Antriebe möglich. Leistungsdaten beachten.



Anschlusschemas

Auf-Zu-Steuerung

3-Punktsteuerung

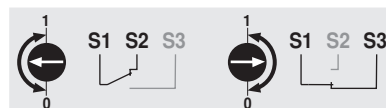


Kabelfarben:

- 1 = blau
- 2 = braun
- 3 = weiss
- S1 = violett
- S2 = rot
- S3 = weiss

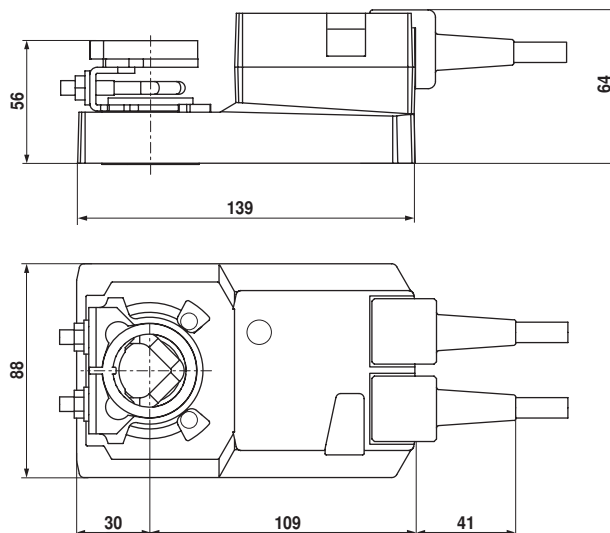


Hilfsschalter



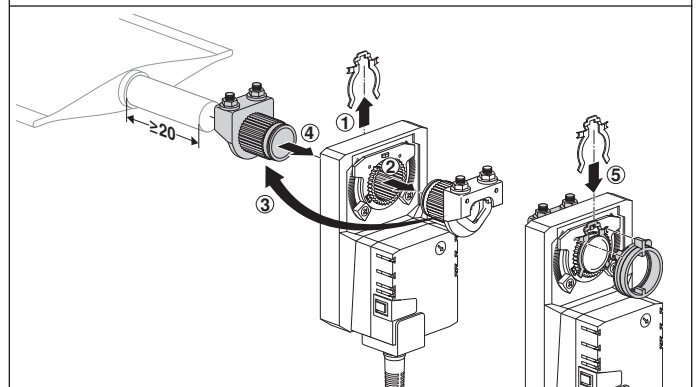
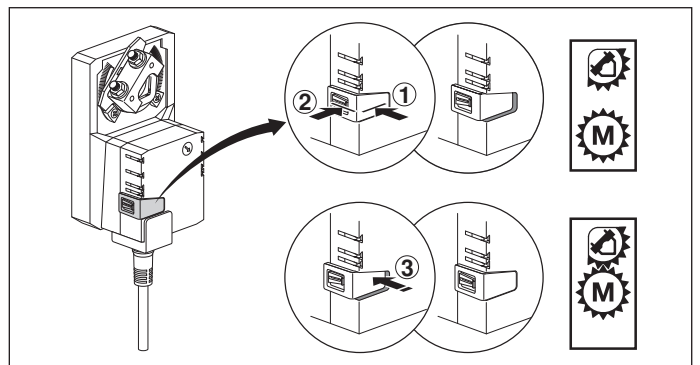
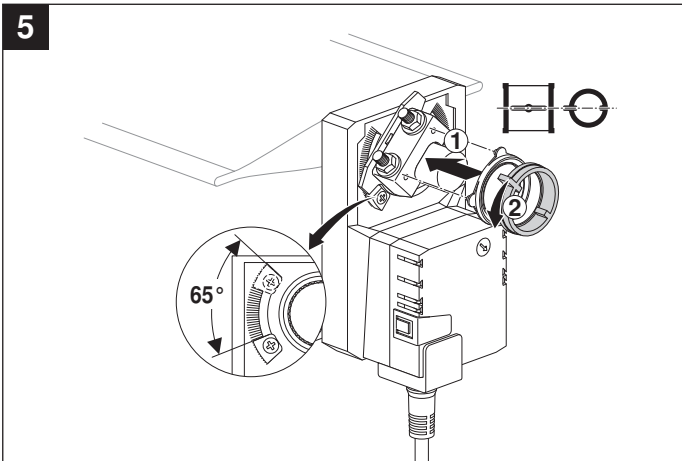
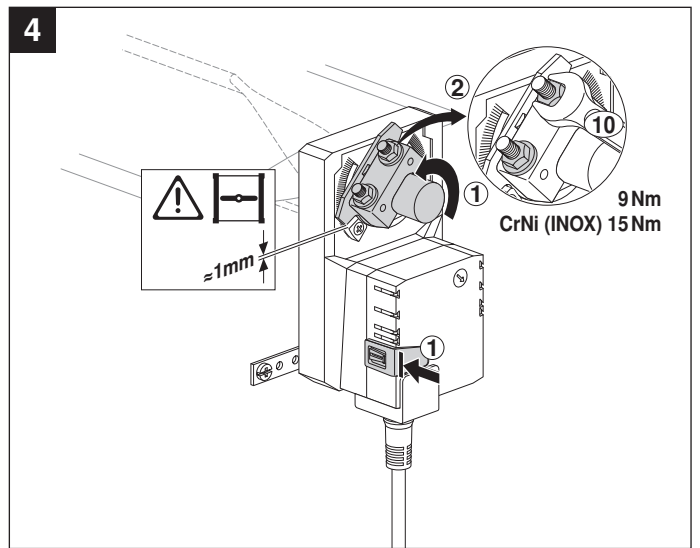
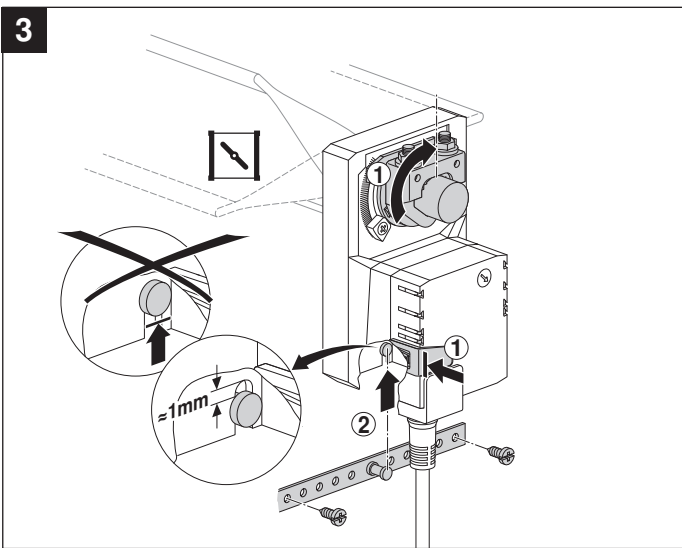
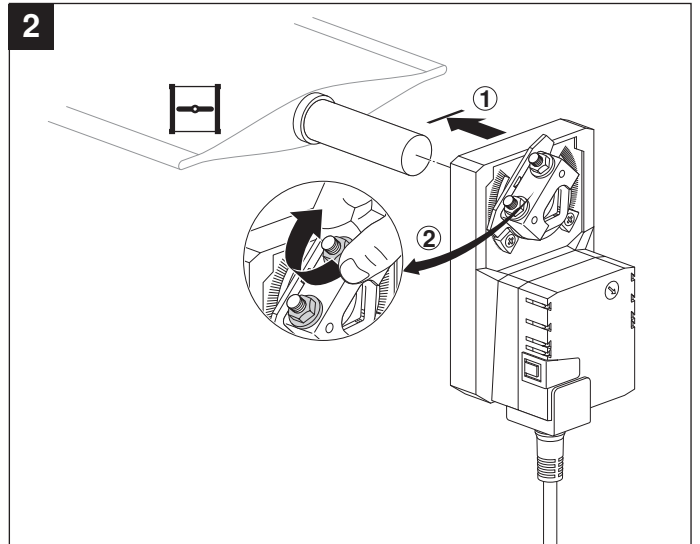
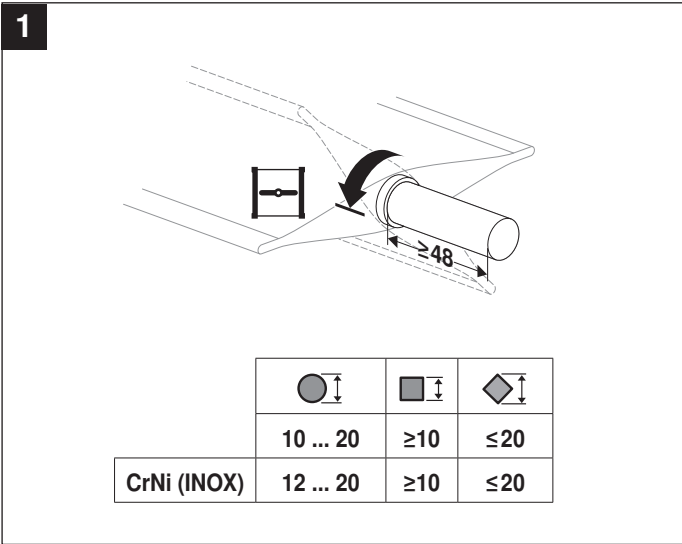
Abmessungen [mm]

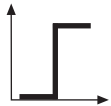
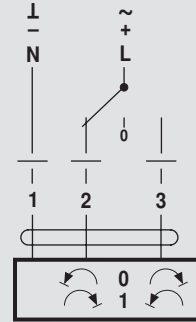
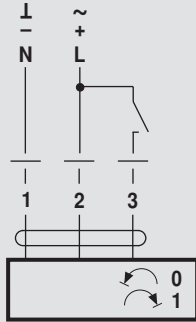
Massbilder



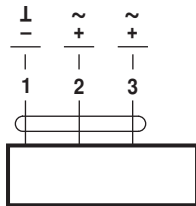
Klappenachse	Länge	⊙	⊞	◇
	≥48	10 ... 20 ¹⁾	≥10	≤20
	≥20	10 ... 20 ¹⁾	≥10	≤20

¹⁾ CrNi (INOX) 12 ... 20

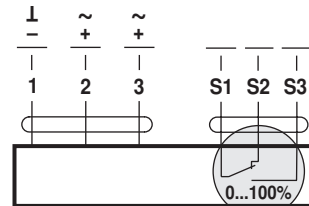




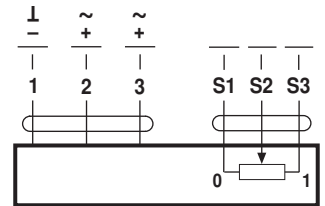
AC 24 V / DC 24 V



SM24A..
SMD24A..

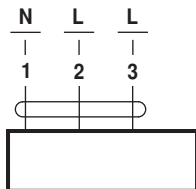


SM24A-S..

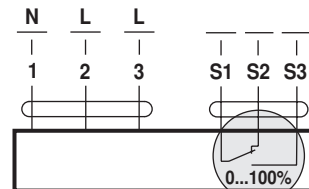


SM24AP5..

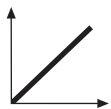
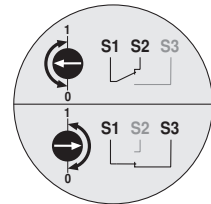
AC 100 ... 240 V ⚠



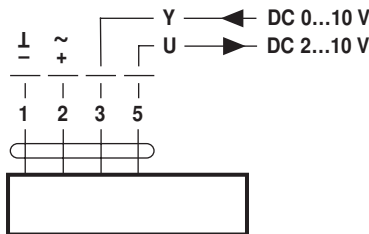
SM230A..
SMD230A..



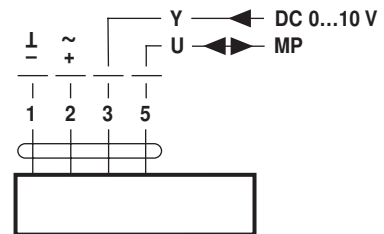
SM230A-S..



AC 24 V / DC 24 V

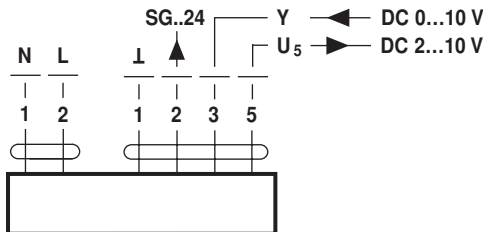


SM24A-SR..
SM24A-MF..



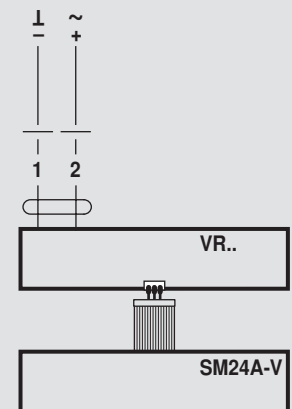
SM24A-MP..

AC 100 ... 240 V ⚠



SM230ASR..

AC 24 V / DC 24 V
(SM24A-V / VR..)



SM24A-V / VR..