

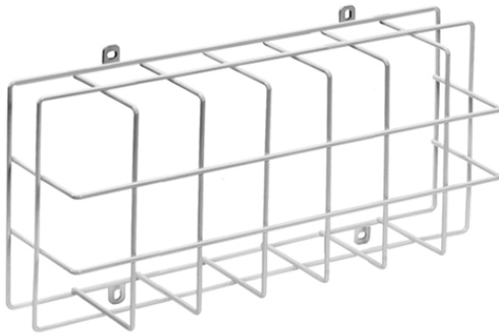
SLX/ELX BASKET GUARD WALL

Artikelnummer **GTIN**
EN10077265 4015120077265



Produktbeschreibung

- Schutzkorb für ELX und SLX Serie mit flacher Haube (Flat)
- Höhe 80 mm



Technische Daten

ALLGEMEIN

Geräteategorie Schutz

BEFESTIGUNG

Anschließbarer Leiterquerschnitt 2.5 mm²

GEHÄUSE

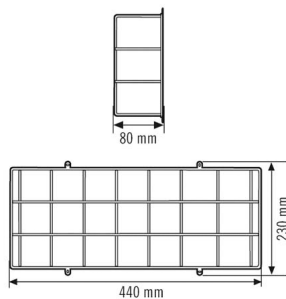
Abmessungen Länge 440 mm x Breite 230 mm x Höhe/Tiefe 80 mm

Gewicht 550 g

Werkstoff Stahl

Farbe weiß, ähnlich RAL 9016

Maßzeichnung



Ausführliche Produktbeschreibung

- Schutzkorb für ELX und SLX Serie mit flacher Haube (Flat)
- Höhe 80 mm